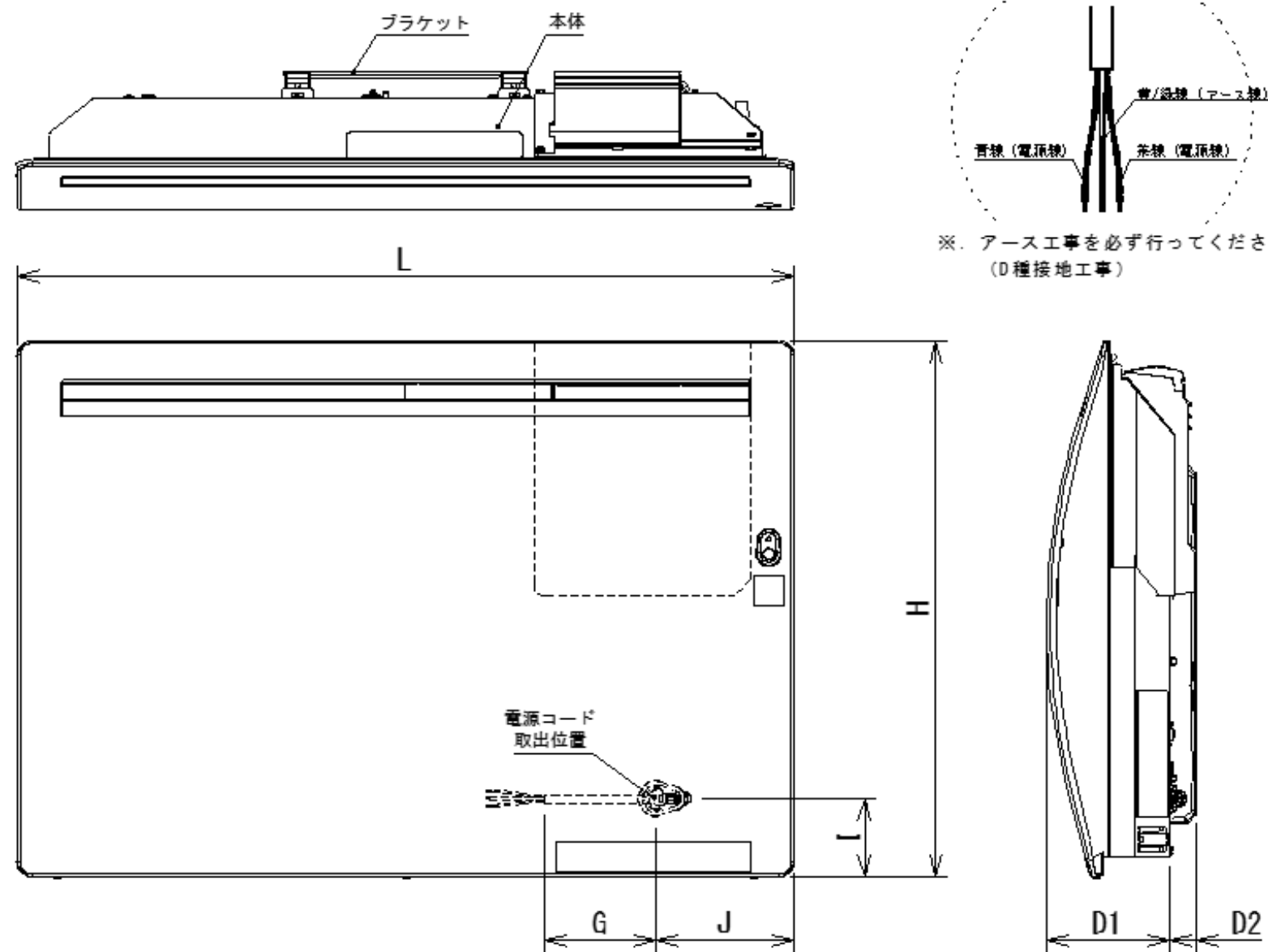


外形寸法図

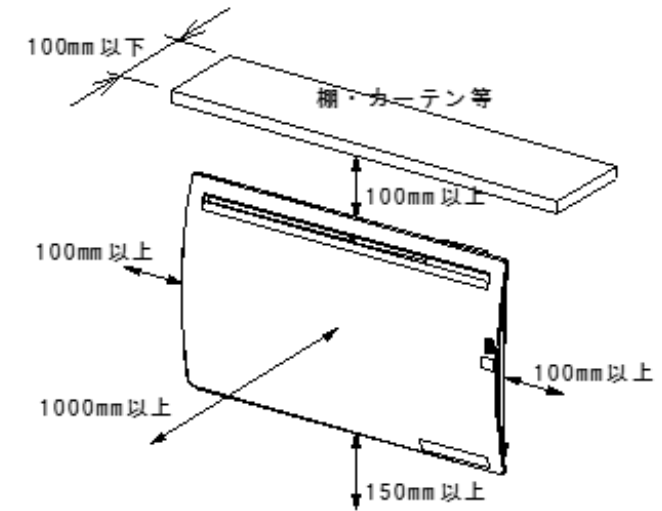


電源コード先端部拡大図

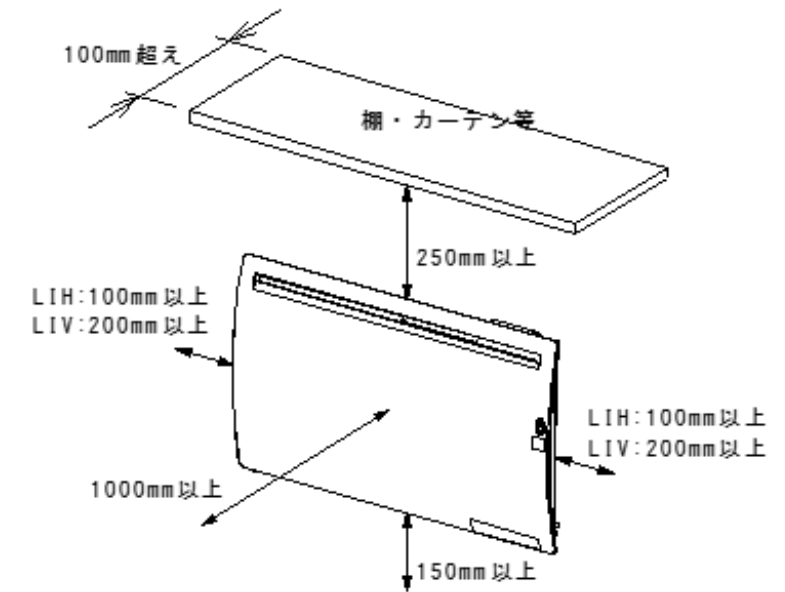
※. アース工事を必ず行ってください。
(D種接地工事)

離隔距離

■ ヒーター上側に100mm以下の遮蔽物がある場合



■ ヒーター上側に100mmを超える遮蔽物がある場合



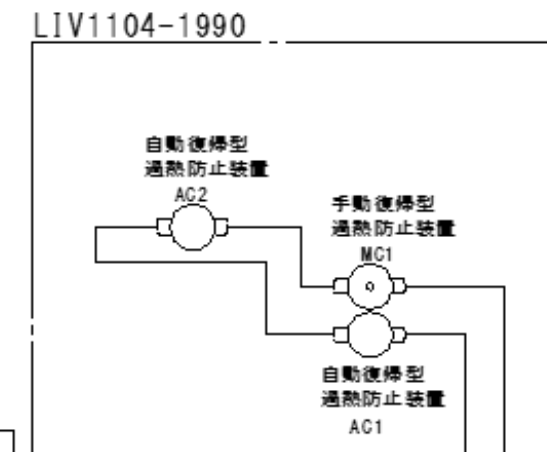
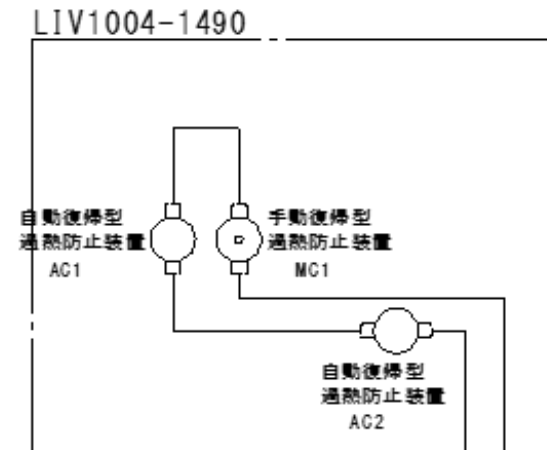
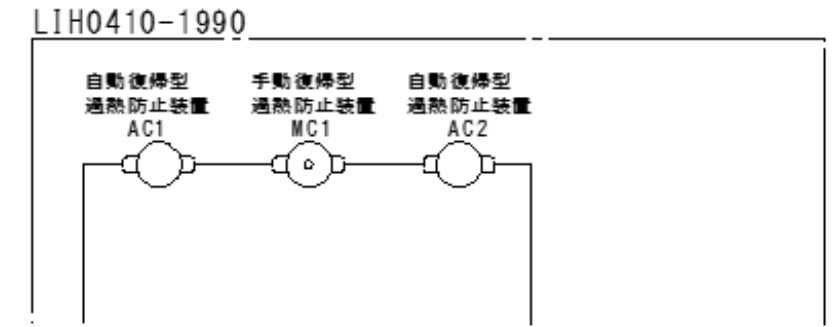
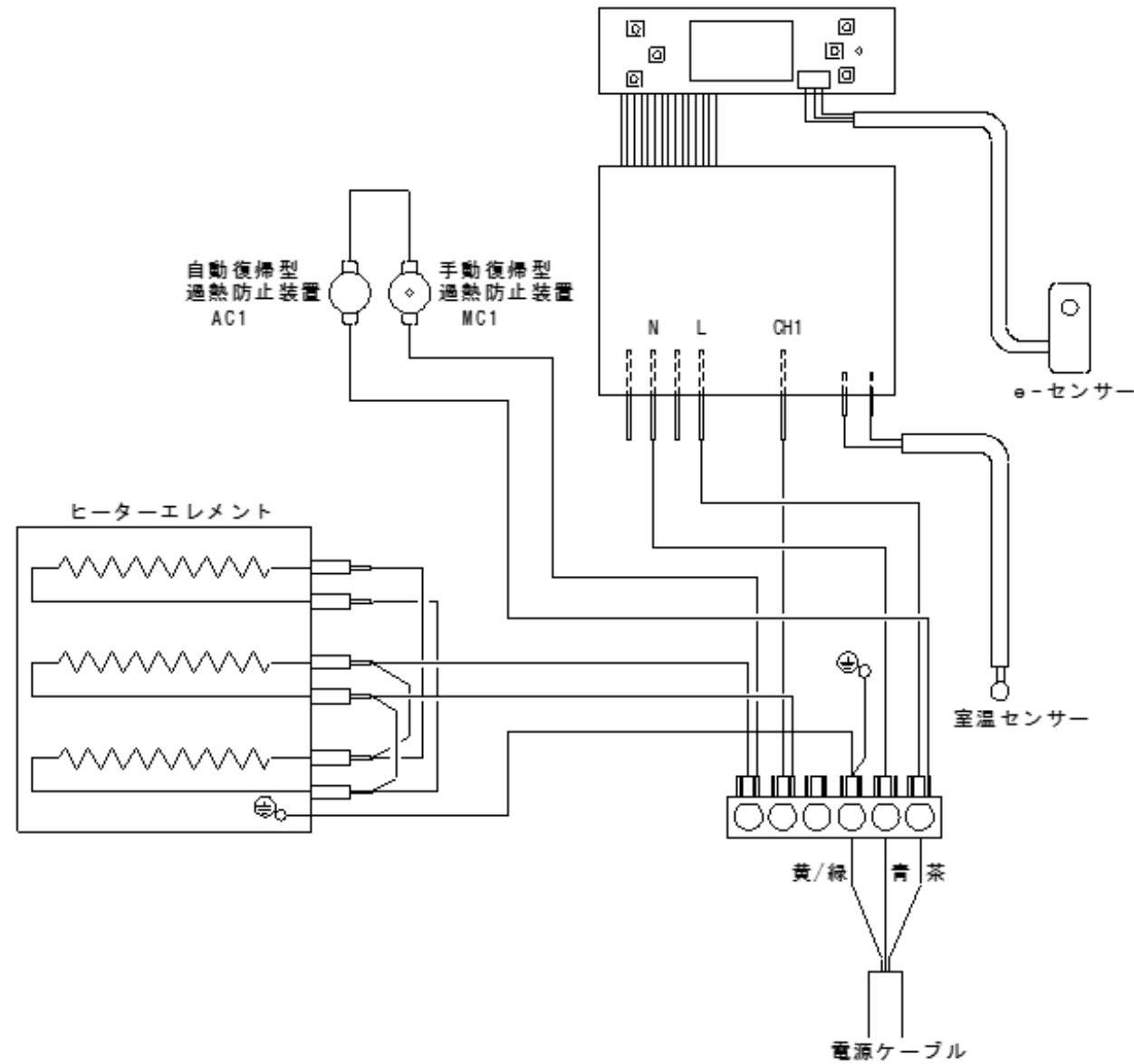
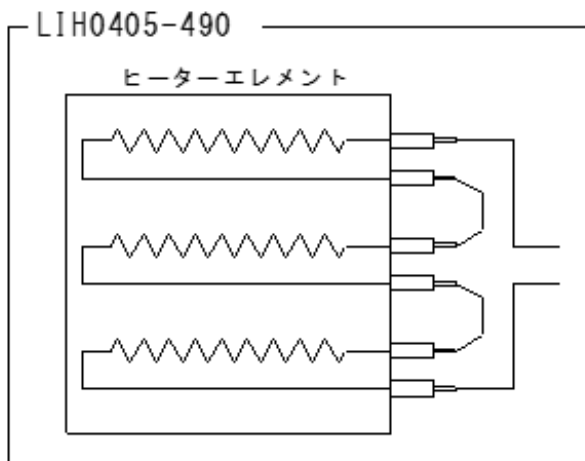
※ 離隔距離は上記寸法をお守りください。
離隔距離は正常に作動するために必要な最低限の寸法です。
周囲の仕上げ材等の変色・変形しないことを保障するものではありません。

型番	型式	H	L	G	I	J	D1	D2
LIH0405-490	XCLIN05HBCCB	439	532	700	64	113	91	24
LIH0405-740	XCLIN08HBCCB	439	532	700	64	113	91	24
LIH0406-990	XCLIN10HBCCB	439	637	700	64	113	91	24
LIH0407-1240	XCLIN13HBCCB	439	742	700	64	113	91	24
LIH0408-1490	XCLIN15HBCCB	439	847	900	64	113	91	24
LIH0410-1990	XCLIN20HBCCB	439	1057	900	64	113	91	24
LIV0804-990	XCLIN10VBCCB	847	439	700	99	267	102	35
LIV1004-1490	XCLIN15VBCCB	1057	439	900	99	267	102	35
LIV1104-1990	XCLIN20VBCCB	1162	439	900	99	267	102	35

A	2013-09-20	寸法全面修正	
-	2013-06-06	新規作成	
改定	年月日	内容	
名称	リネア ラジエーターヒーター		尺度 FREE
図番	ZG130004-A		No 1/3
輸入元: 株式会社ディンプレックス・ジャパン			

承認	確認	担当

電気回路図



仕様一覧表

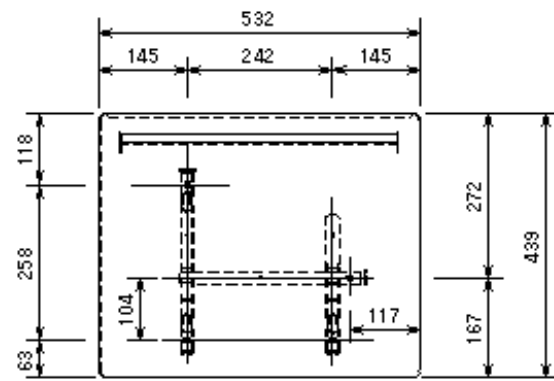
型番	消費電力 (W)	定格電圧 (V)	電源周波数 (Hz)	外径寸法 (mm)			質量 (kg)	電源コードサイズ	過熱防止装置作動温度 (°C)		
				高さ	幅	奥行			手動MC1	自動AC1	自動AC2
LIH0405-490	490	単相AC200	50/60	439	532	115	5.2	1.0mm ² × 3C (長さ: 700mm)	130	80	
LIH0405-740	740	単相AC200	50/60	439	532	115	5.2	1.0mm ² × 3C (長さ: 700mm)	130	100	
LIH0406-990	990	単相AC200	50/60	439	637	115	6.0	1.0mm ² × 3C (長さ: 700mm)	130	110	
LIH0407-1240	1240	単相AC200	50/60	439	742	115	6.9	1.0mm ² × 3C (長さ: 700mm)	130	110	
LIH0408-1490	1490	単相AC200	50/60	439	847	115	7.9	1.5mm ² × 3C (長さ: 900mm)	130	120	
LIH0410-1990	1990	単相AC200	50/60	439	1057	115	9.7	1.5mm ² × 3C (長さ: 900mm)	140	130	120
LIV0804-990	990	単相AC200	50/60	847	439	137	8.4	1.0mm ² × 3C (長さ: 700mm)	130	80	
LIV1004-1490	1490	単相AC200	50/60	1057	439	137	10.3	1.5mm ² × 3C (長さ: 900mm)	130	90	100
LIV1104-1990	1990	単相AC200	50/60	1162	439	137	11.1	1.5mm ² × 3C (長さ: 900mm)	130	100	110

名称	リネア ラジエーターヒーター	尺度	FREE
図番	ZG130004-A	No	2/3

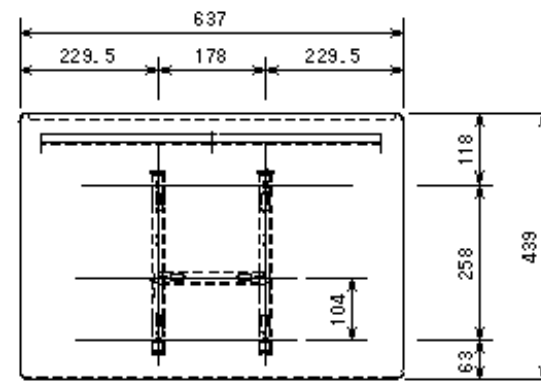
輸入元: 株式会社 ディンプレックス・ジャパン

取付寸法図

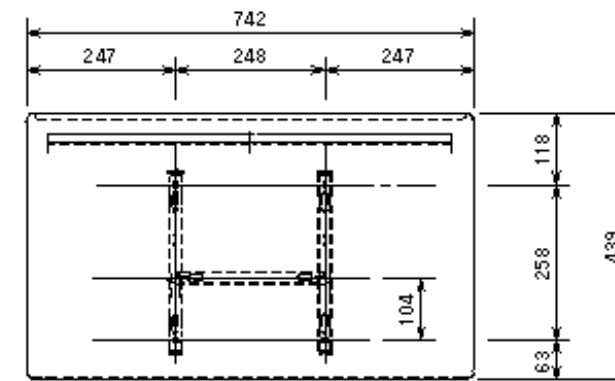
LIH0405-490, LIH0405-740



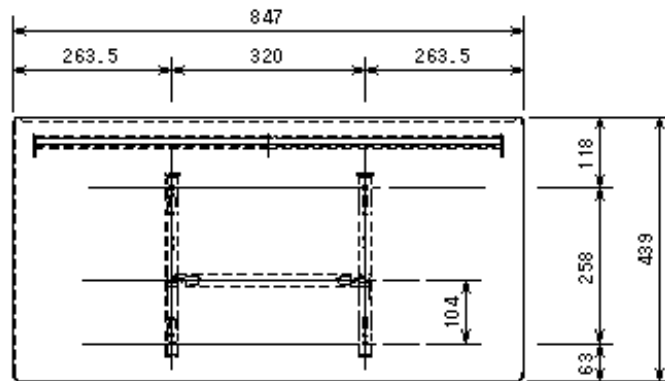
LIH0406-990



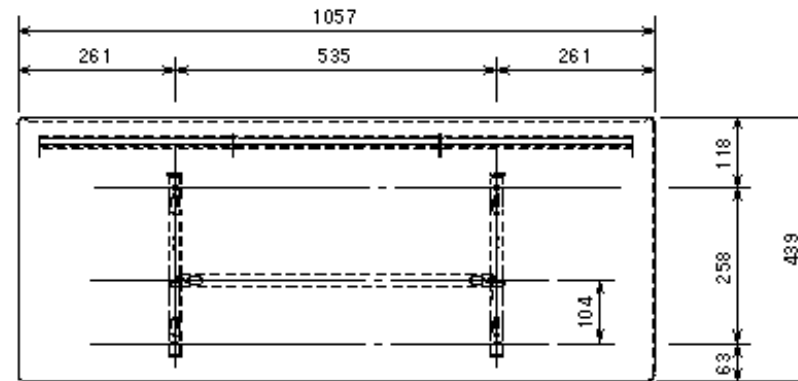
LIH0407-1240



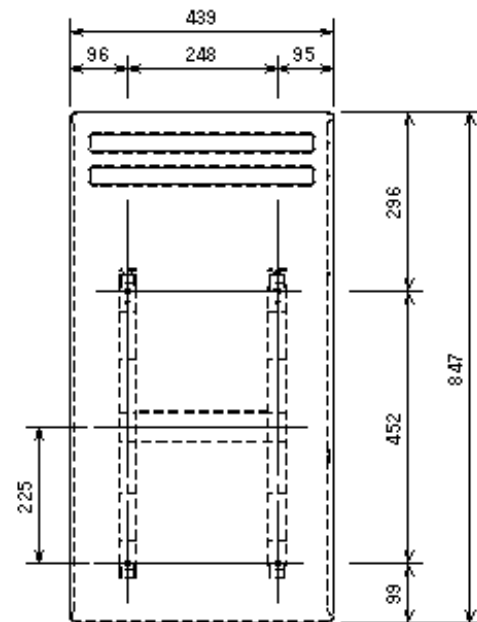
LIH0408-1490



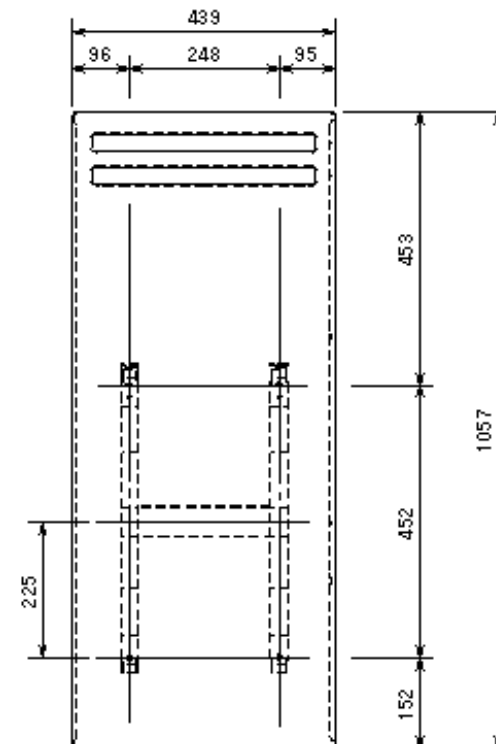
LIH0410-1990



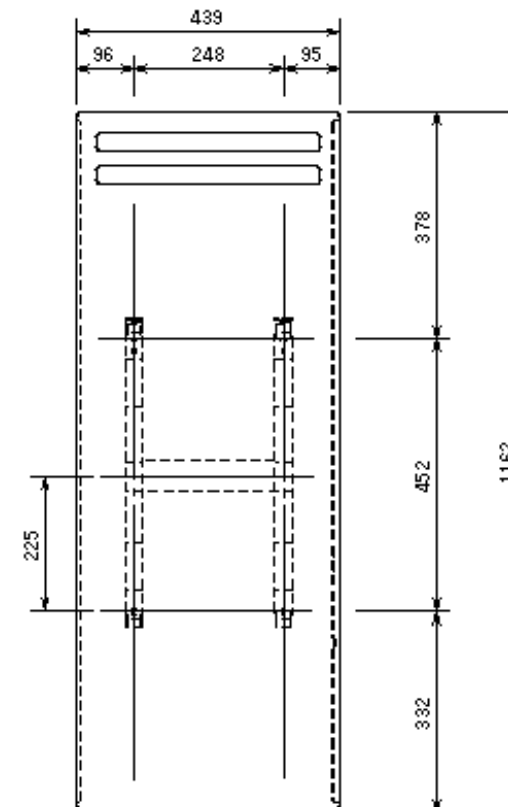
LIV0804-990



LIV1004-1490



LIV1104-1990



- ※ 強固な下地位置に本体を固定してください。
- ※ 下地材は厚み12mm以上の合板又は同等以上の強度を持つものとしてください。
- ※ 背面の壁材の仕上げは、準不燃クロス、石膏ボードや珪酸カルシウム等の不燃材を使用してください。

名称	リネア ラジエーターヒーター	尺度	FREE
図番	ZG130004-A	No	3/3
輸入元 : 株式会社ディンプレックス・ジャパン			