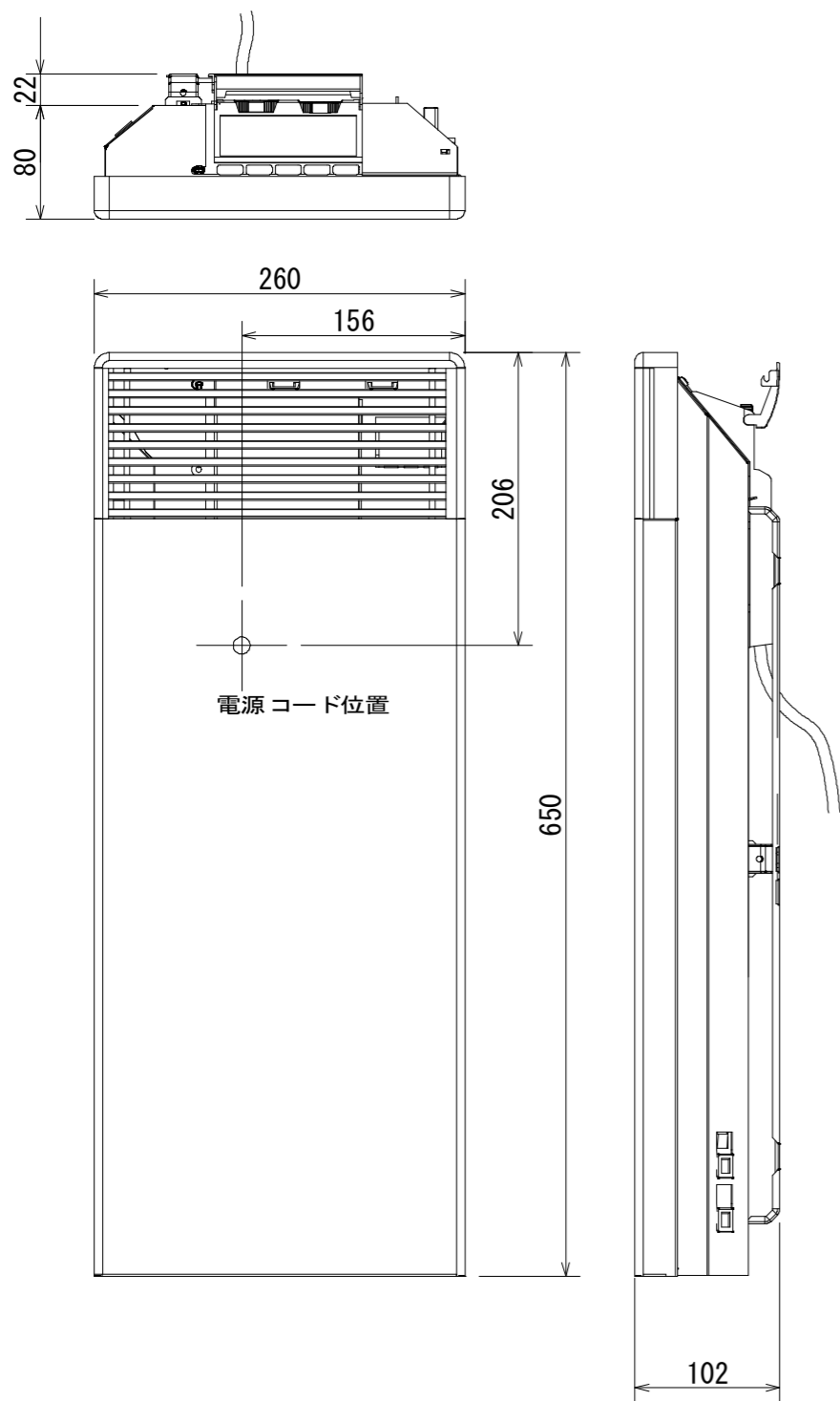
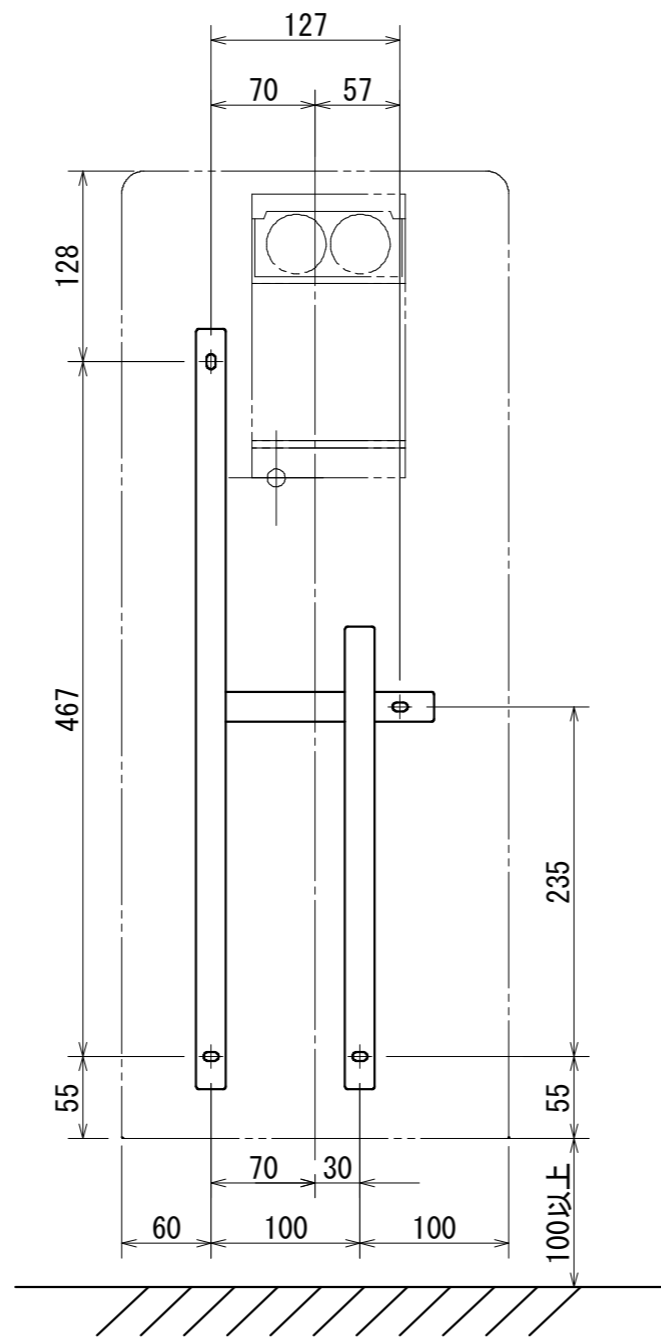


外形寸法図

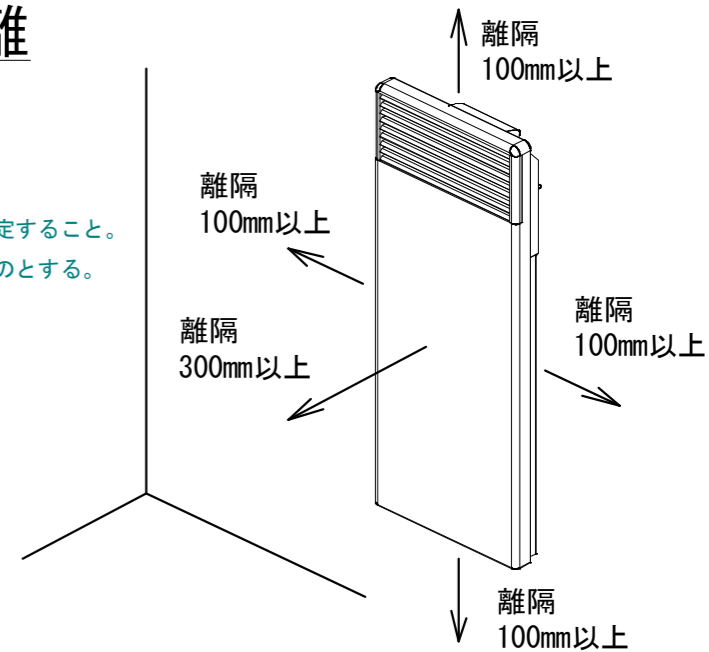


取付寸法図



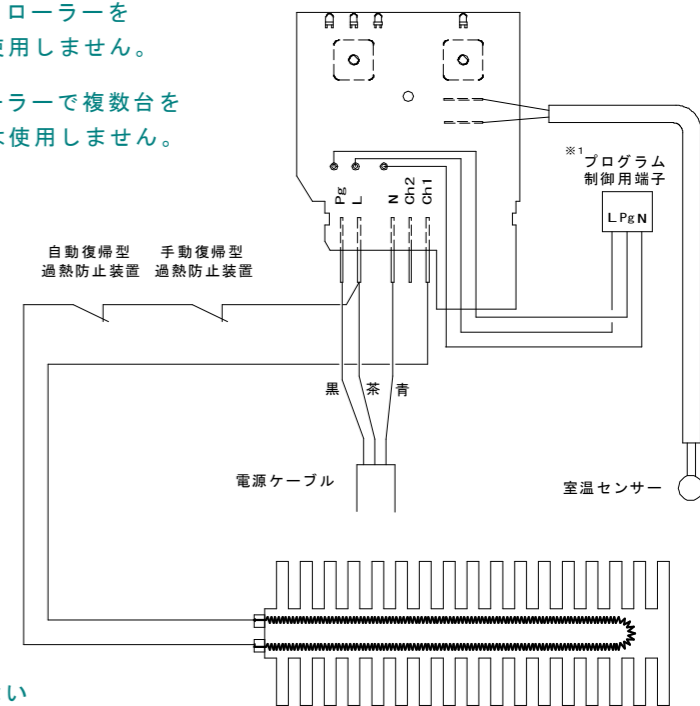
離隔距離

- ※ 取付時は、強固な下地位置にブラケットを取付け、本体を固定すること。
- ※ 下地材は、厚み12mm以上の合板又は同等以上の強度を持つものとする。

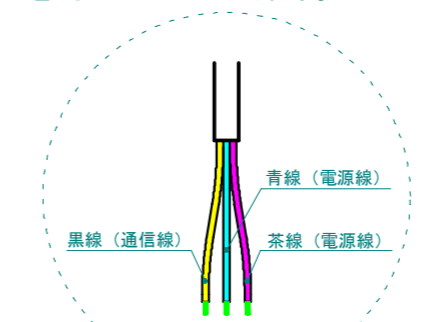


電気回路図

- ※1 プログラム制御用端子は、専用のコントローラーを取付けるためのものですが、本品では使用しません。
- ※2 電源ケーブルの黒線は、専用コントローラーで複数台を集中制御するための線ですが、本品では使用しません。



電源コード先端部拡大図



- ※ 電源ケーブルの黒線は、本品では使用しない線なのでカットしています。現場にて絶縁処理を行って下さい。

仕様一覧表

型番	型式	高さ (H)	幅 (L)	奥行き	質量 (kg)	定格消費電力 (W)	定格電圧 (V)	電源周波数 (Hz)	電源コードサイズ	過昇防止装置設定温度	
										自動復帰 (°C)	手動復帰 (°C)
MEL0703-380	XCMELO4WH	650	260	80 (102)	3.5	380	単相AC200	50/60	1.0mm ² x 3C (長さ750mm)	100	130

改定	2009-8-31	年月日	新規作成	内容	(担) 中村 (確) 林 (承) 中根
名称	メロディーコンベクターヒーター			尺度	FREE
図番	ZG090002			No	1/1
輸入元：株式会社ディンプレックス・ジャパン					

承認	確認	担当