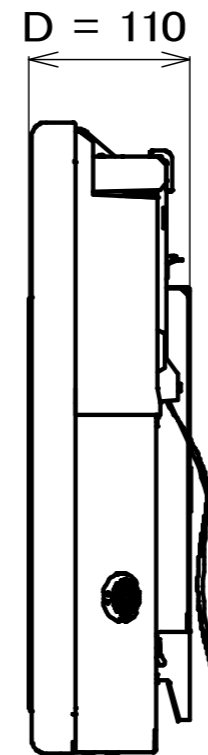
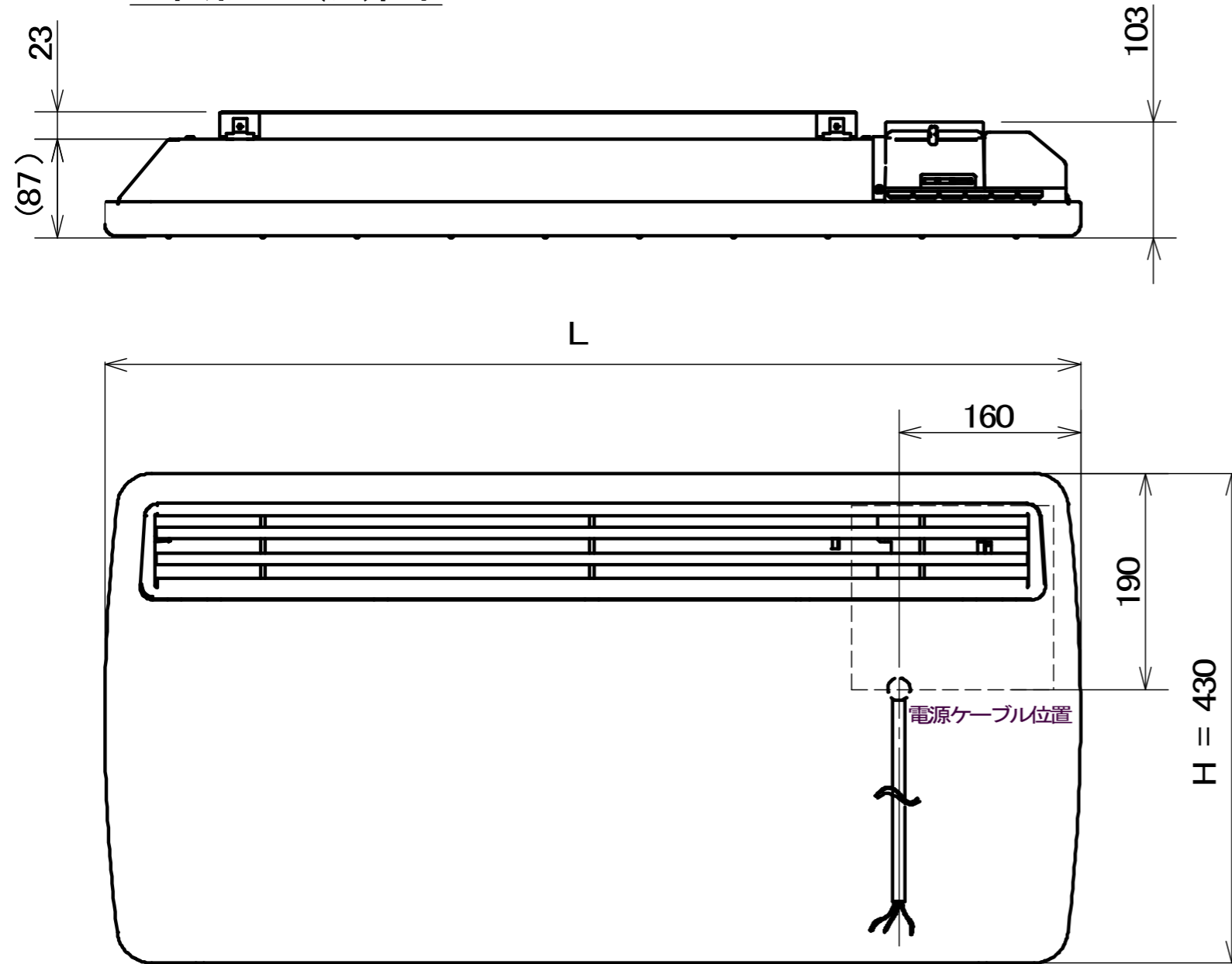
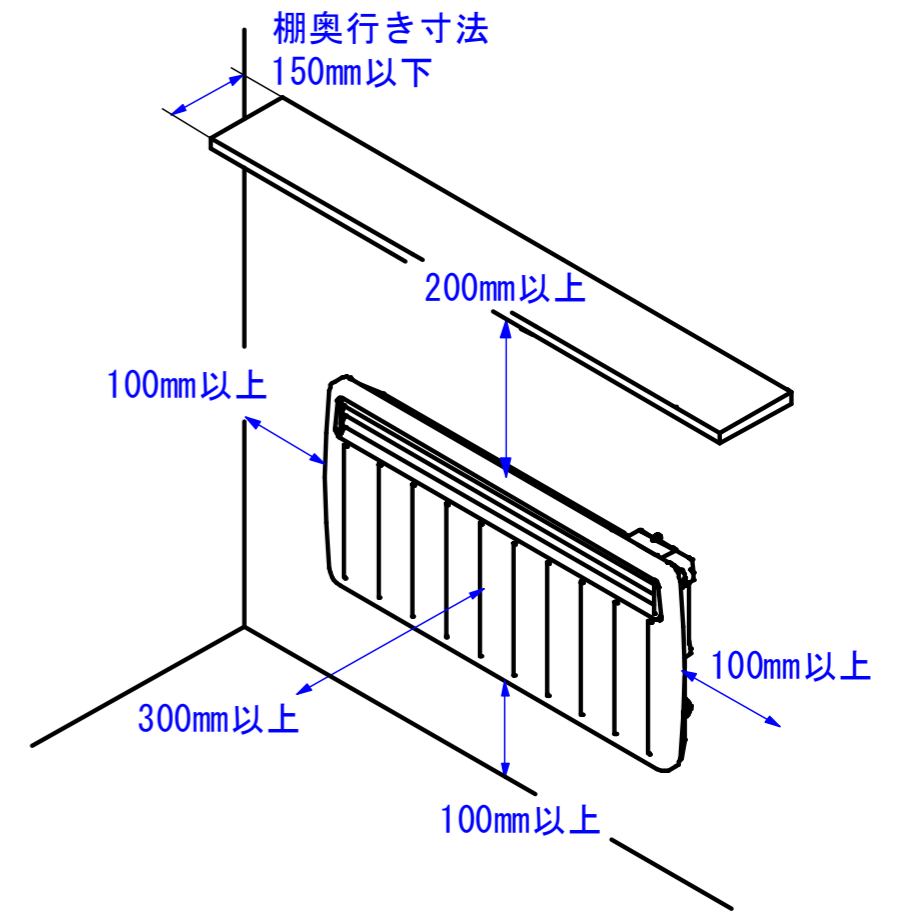


# 外形寸法図



※ 電源ケーブル長さ : 1100mm

# 離隔距離



# 仕様一覧表

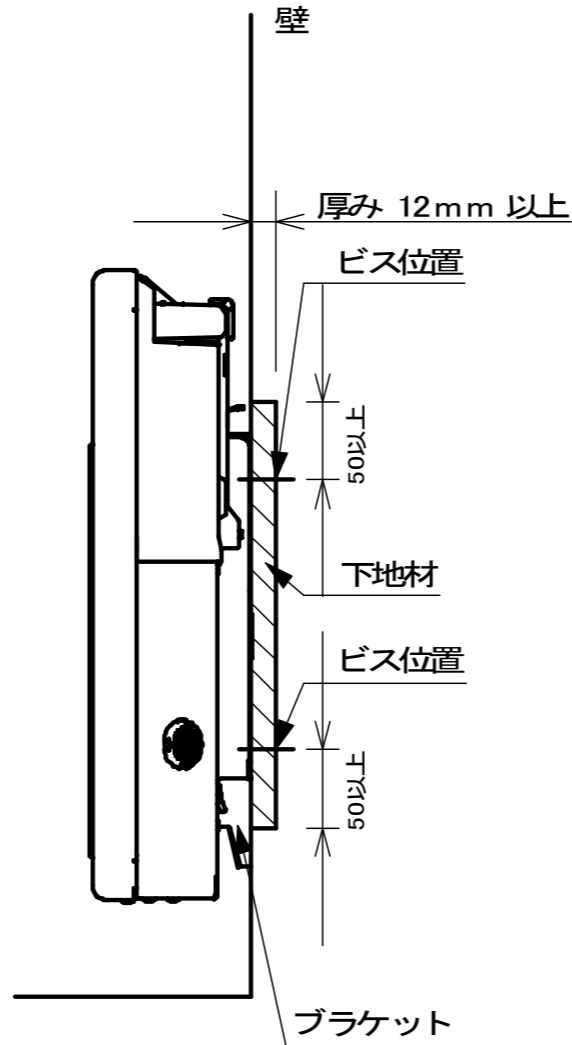
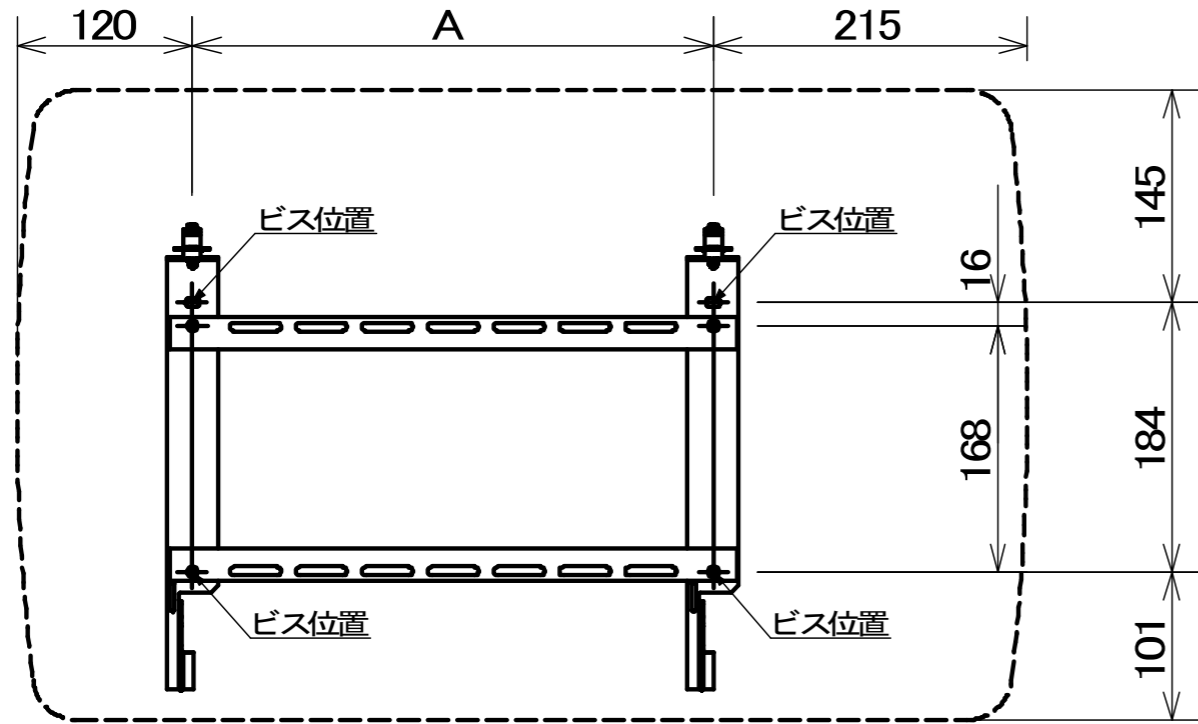
型番	高さ (H)	幅 (L)	奥行 (D)	質量 (kg)	定格消費電力 (W)	定格電圧 (V)	電源周波数 (Hz)	電源ケーブルサイズ	過熱防止装置作動温度 (°C)	
									自動復帰型	手動復帰型
EPX050J	430	450	110	5.2	500	単相AC200	50/60	1.25mm <sup>2</sup> x 3C (長さ1100mm)	120	150
EPX075J		620		6.6	750					
EPX100J		620		6.6	1000					
EPX125J		690		7.1	1250					
EPX150J		860		8.5	1500					

改定	年月日	内容
B	2012-04-26	壁固定ブラケット仕様変更
A	2011-04-06	離隔距離変更
	2011-02-24	新規作成

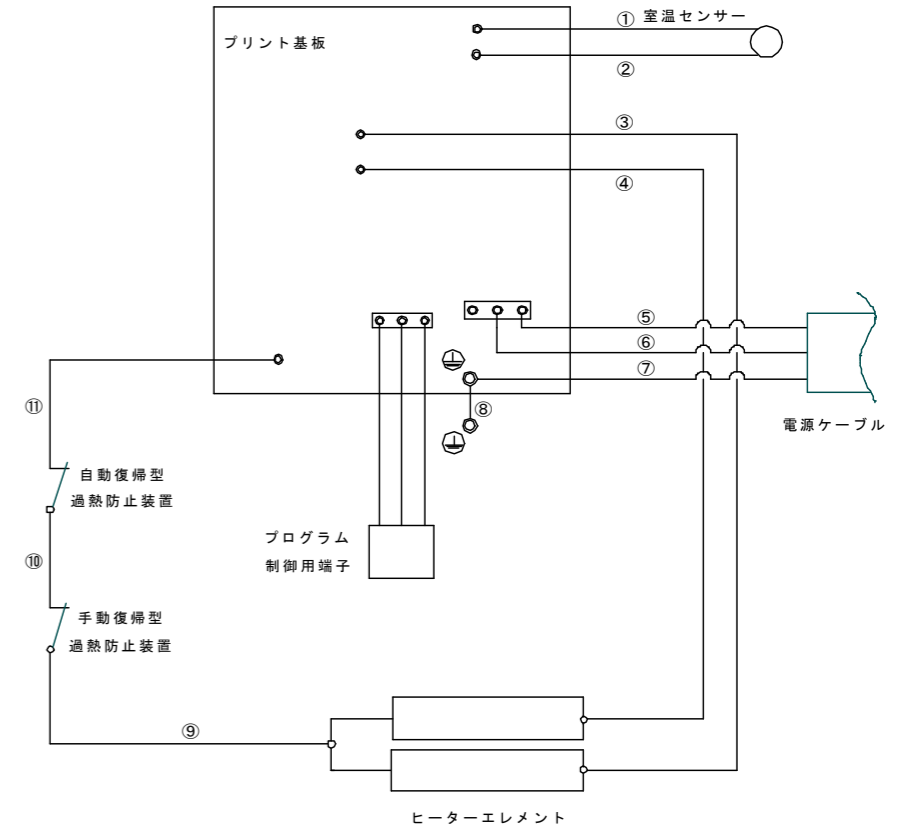
承認	確認	担当

名称	EPX パネルヒーター	尺度	FREE
図番	ZG110002B	No	1/2
輸入元 : 株式会社ディンプレックス・ジャパン			

# 取付寸法図

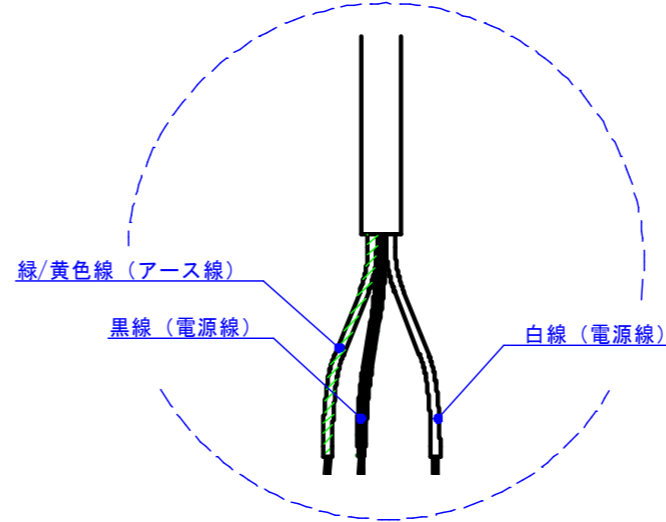


# 電気回路図



型番	幅 (A)
EPX050J	115
EPX075J	285
EPX100J	285
EPX125J	355
EPX150J	525

電源ケーブル先端部拡大



#	ケーブル色	ケーブル材質
①	黒	PVC
②	黒	PVC
③	赤	グラスファイバー
④	赤	グラスファイバー
⑤	黒	PVC
⑥	白	PVC
⑦	緑/黄	PVC
⑧	緑/黄	グラスファイバー
⑨	白	シリコン+保護スリーブ
⑩	青	シリコン
⑪	青	グラスファイバー

- ※ 取付時は、強固な下地位置にブラケットを取付け、本体を固定して下さい。
- ※ 下地材は、厚み12mm以上の合板又は同等以上の強度を持つものをご使用して下さい。
- ※ 背面の壁材の仕上げは、準不燃クロスや石膏ボード等の不燃材をご使用下さい。

※ アース工事を必ず行って下さい。(D種接地工事)

名称	EPX パネルヒーター	尺度	FREE
図番	ZG110002B	No	2/2
輸入元：株式会社ディンプレックス・ジャパン			