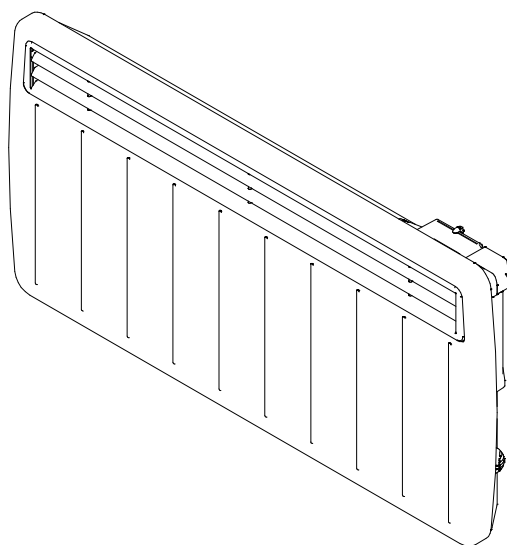


# EPX パネルヒーター 施工説明書

EPX050J / EPX075J / EPX100J

EPX125J / EPX150J



※施工される方へお願い

- この施工説明書の記載内容と異なる設置が原因で生じた故障及び損傷は、保障期間内であっても保証の対象となりませんので、正確な施工を実施してください。
- 工事終了後、施工説明書の内容を再確認し、“試運転”と“お客様への取扱い説明”を行ってください。（お客様に安全・快適にご使用いただくために必要です。）
- 工事終了後、取扱説明書（保証書付）の保証書に必要事項を記入し、必ずお客様に渡してください。

## もくじ

## ページ

安全上のご注意	2
各部名称	4
施工説明	5
寸法図	8
試運転	10
操作説明	11
仕様一覧	12
配線図	16

# 安全上のご注意

施工の前に、この「安全上のご注意」をよくお読みの上、正しく施工してください。

- 表示内容を見逃したときに生じる人身への危害、財産への損害の程度を、次のレベルに分類し説明しています。
    - ⚠ **警告**：取扱を誤った場合、死亡または重症を負う可能性が想定される内容です。
    - ⚠ **注意**：取扱を誤った場合、傷害を負うことが想定されるか、または物的損害の発生が想定される内容です。
  - お守りいただく内容の種類を、次の記号で区分し説明しています。
    - 🚫 **禁止** 図記号 …………… 製品の取扱において、その行為を禁止する図記号。
    - 📌 **指示** 図記号 …………… 製品の取扱において、指示に基づく行為を強制する図記号。
- ※『注意』の欄記載内容においても、状況によっては重大な結果に結びつく可能性があります。いずれも安全に関する重大な内容を記載していますので、必ず守ってください。  
※取扱説明書は、お客様で保管して頂く様に依頼してください。

## 【 施工に関して 】 ～必ずお守りください～

※工事完了後、試運転を行い異常が無い事を確認し、取扱説明書にそってお客様に使用方法、お手入れの方法を説明してください。

### ⚠ 警告

- 🚫 **据付工事部品は、必ず付属品及び指定の部品を使用すること。**  
機器の落下や火災・感電のおそれがあります。
- 🚫 **次の場所には取り付けないこと。**  
漏電・感電・火災のおそれがあります。
  - ①可燃性ガスの発生する場所、または溜まる場所。
  - ②付近に燃えやすいものがある場所。
  - ③水がかかりやすい場所。
  - ④付近に、塗料・シンナー等の引火性の高いものがある場所。
  - ⑤水平・垂直でなく、不安定な場所。
  - ⑥階段、避難口等の付近で、避難の支障になる場所。
  - ⑦屋内配線との結線部が本体の上方にくる場所。

### ⚠ 注意

#### ～設置に関して～

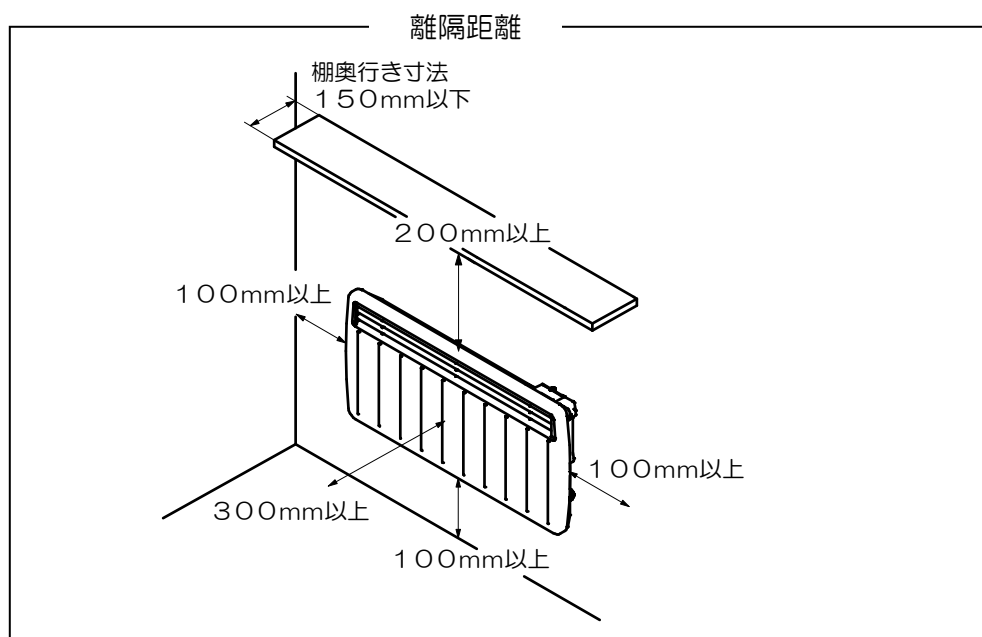
- 📌 **工事を行う際は、手袋を着用すること。**  
ケガややけどのおそれがあります。
- 📌 **運転中や運転直後は操作部以外に触らないこと。**  
やけどのおそれがあります。
- 📌 **本体は垂直な壁に水平に取り付けること。**  
正常に作動しなくなるおそれがあります。
- 📌 **本体付近の壁紙等は熱で変色しにくい物を使用すること。**  
空気中の温度差により発生する上昇気流の影響で、ほこり等が附着し壁面が変色するおそれがあります。
- 📌 **背面の壁材の仕上げは準不燃材以上を使用すること。**  
火災のおそれがあります。
- 📌 **強固な壁下地材を施した位置にブラケットを固定し、本体を取り付けること。**  
落下のおそれがあります。  
※壁下地材は、厚み 12mm 以上の合板又は同等以上の強度を持つものとしてください。
- 📌 **壁中の金属にブラケットビスが接触しないように、本体を取り付けること。**  
感電のおそれがあります。

～配線に関して～

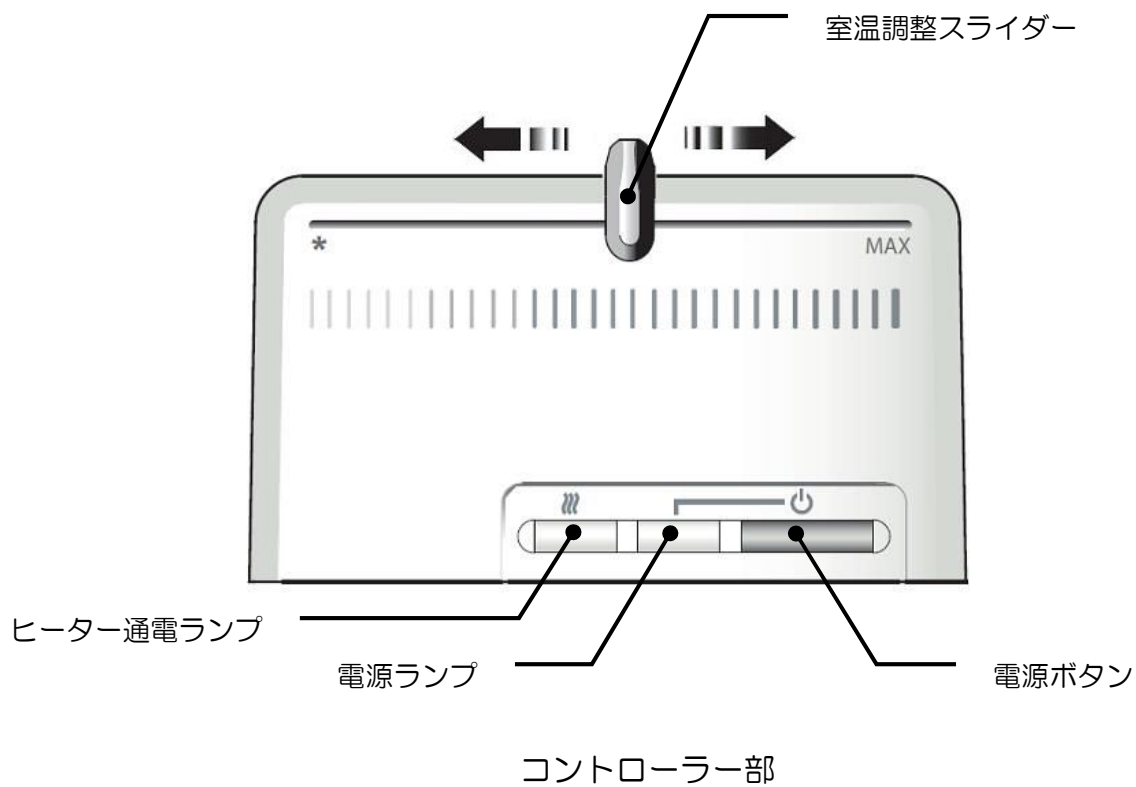
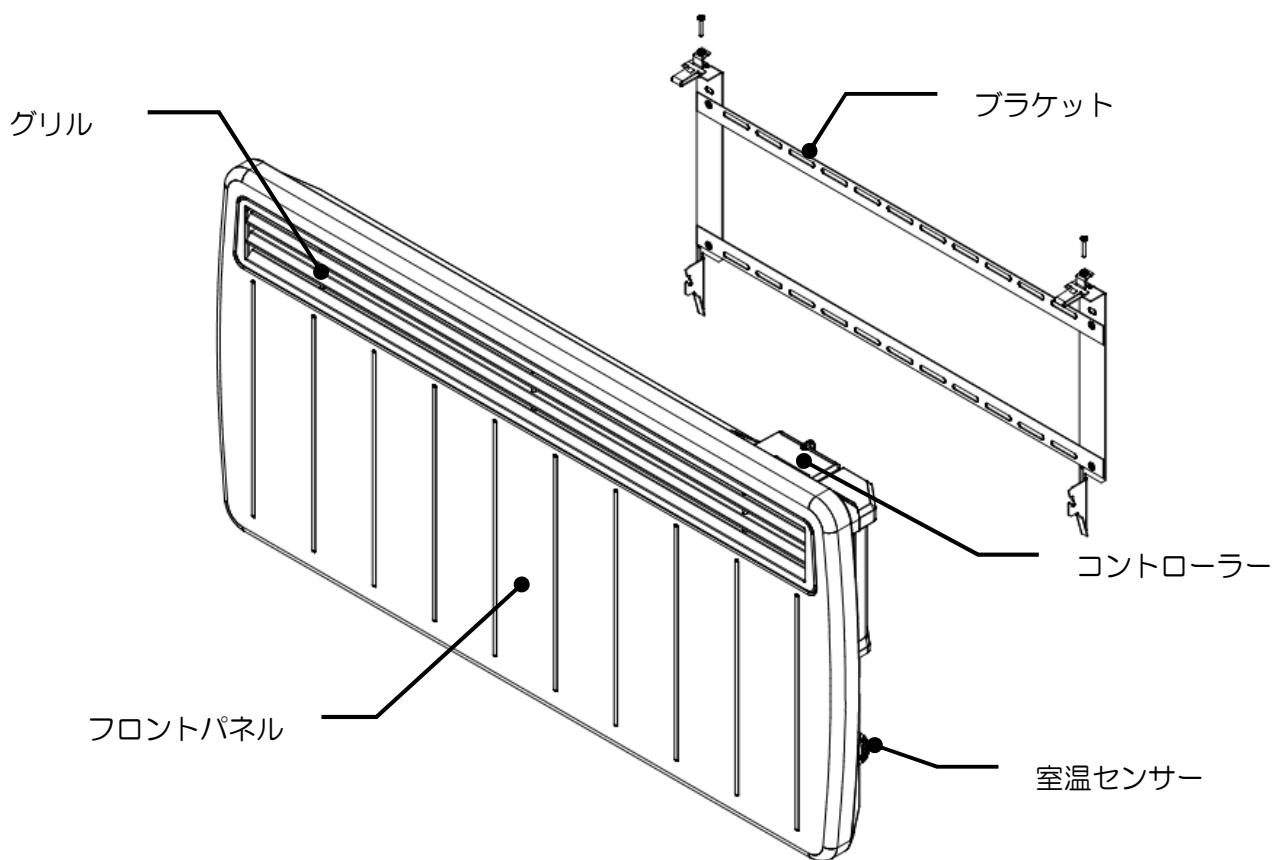
- ❌ 本体電源ケーブルと屋内配線をよじる等して接続しないこと。  
火災のおそれがあります。
- ❗ 配線工事は、有資格の電気工事業者が行なうこと。  
感電のおそれがあります。
- ❗ 電源電圧は単相 AC200Vを確保すること。  
故障や誤動作のおそれがあります。
- ❗ 暖房器それぞれに単独の電源と漏電ブレーカーを設置すること。  
漏電・火災のおそれがあります。
- ❗ 屋内配線の最小電線太さ及び配線用遮断器は、内線規程に従ったサイズ・定格値のものを使用すること。  
火災のおそれがあります。
- ❗ ケーブルは本体に接続されている耐熱ケーブルを使用すること。  
火災のおそれがあります。
- ❗ 圧着端子（リングスリーブ等）を使用し適切に接続し絶縁処理を施すこと。  
感電のおそれがあります。
- ❗ 配線は、本体背面に接触しない様に適切な長さで接続すること。  
火災のおそれがあります。
- ❗ 本体の分解・改造はおこなわないこと。  
感電・やけど・火災のおそれがあります。
- ❗ 作業後、長期間使用されないときは、必ずブレーカーを「切」にすること。  
ブレーカーを「切」にしないと、1台につき待機時消費電力約16Wを消費します。
- ❗ 電源ケーブルは必ず本施工説明書に記載されているとおりに配線すること。  
故障や感電のおそれがあります。
- ❗ アースは、D種接地工事（旧称：第3種接地工事）を行うこと。  
感電の恐れがあります。

⚠ 離隔距離についての注意

- ❗ カーテン及び壁等に対して以下の離隔距離を確保すること。  
機器の誤作動、故障の原因となります。  
離隔距離は、正常に作動するために必要な最低限の寸法です。  
周囲の仕上げ材等が変色・変形しないことを保障するものではありません。



# 各部名称



# 施工説明

## ● 設置に関して

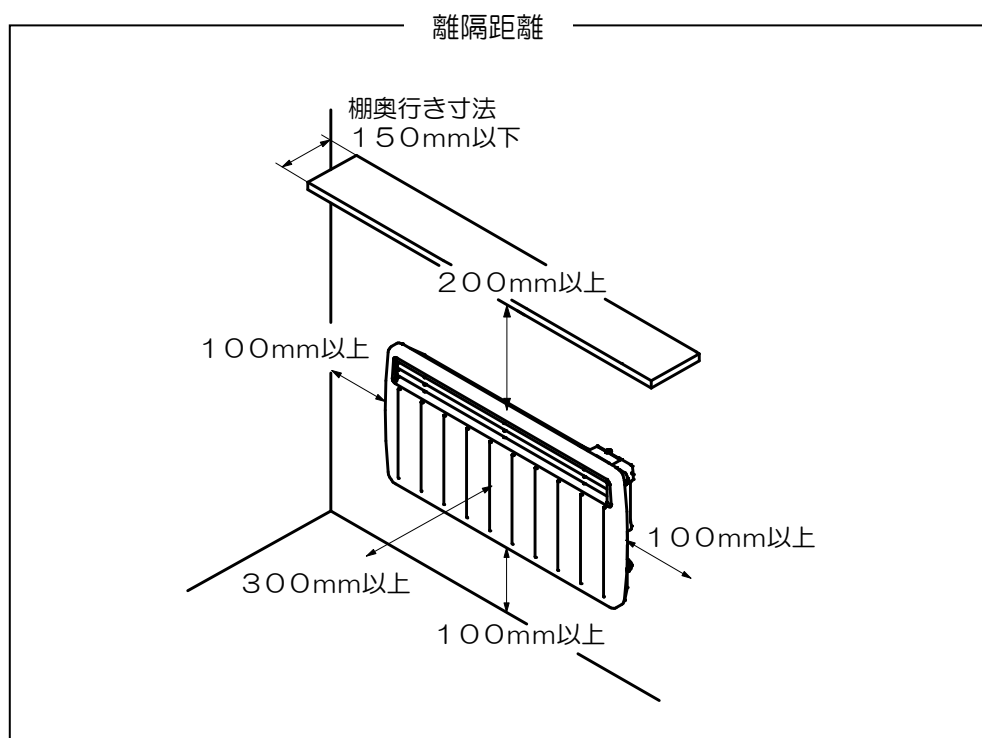
- ・ 以下の付属品が同梱されていることを確認してください。  
ブラケット（本体背面にセットされています）、取り付けビス（4本 + 予備1本）  
取扱説明書（保証書付）、施工説明書
- ・ 壁は、下地補強を入れてください。壁下地材は、厚み 12 mm以上の合板又は同等以上の強度を持つものとしてください。
- ・ 自然対流により発生する上昇気流の影響で、壁面にほこり等が付着し、変色する場合があります。壁紙等は熱で変色しにくいものをご使用ください。
- ・ 背面の壁材の仕上げは、準不燃クロス、石膏ボードや珪酸カルシウム等の不燃材を使用してください。

### ⚠ 注意

- ❌ 次の場所には取り付けないでください。
- ①可燃性ガスの発生する場所、または溜まる場所。
  - ②付近に燃えやすいものがある場所。
  - ③水がかかりやすい場所。
  - ④付近に、塗料・シンナー等の引火性の高いものがある場所。
  - ⑤水平・垂直でなく、不安定な場所。
  - ⑥階段、避難口等の付近で、避難の支障になる場所。

## ● 離隔距離に関して

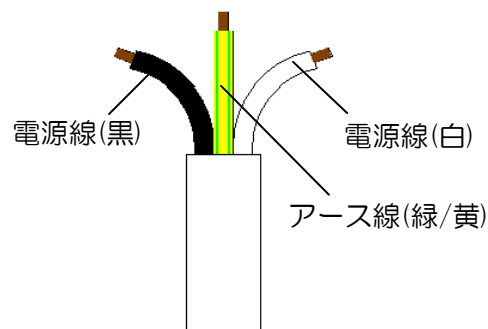
- ・ カーテン、家具等に対して下記の離隔距離を取ってください。  
特に、本体前面、本体上面、本体右側面を塞ぐと機器（過熱防止装置、室温センサー等）の誤動作、故障の原因となります。  
離隔距離は、正常に作動するために必要な最低限の寸法です。  
周囲の仕上げ材等が変色・変形しないことを保障するものではありません。



# 施工説明

## ● 配線工事に関して

- ・ 工事は、有資格の電気工事業者が行ってください。
- ・ ケーブルは本体に接続されている耐熱ケーブルを使用してください。
- ・ 本体電源ケーブルと屋内配線をよじる等して、接続するのは止めてください。圧着端子（リングスリーブ等）を使用し適切な工具で確実に接続してください。
- ・ 本体電源ケーブルは必要最低限の長さにカットし、壁から最短で屋内配線と接続してください。ケーブルの本体背面への接触や、無理な曲げ、束ねる等の行為はしないでください。
- ・ 接続部分は、必ず個々に絶縁処理をしてください。
- ・ アースは、D 種接地工事（旧称：第 3 種接地工事）を行うこと。
- ・ 電源は、単相 AC200V です。電源電圧が高すぎたり、低すぎたりすると本体の故障や誤動作の原因となります。
- ・ 暖房器それぞれに専用の配線用遮断器を取り付けてください。また、屋内配線の最小電線太さ及び配線用遮断器の定格電流は、下表を参照してください。（全極において電源から切り離す 3 mm以上の接点距離を確保すること。）
- ・ 配線工事後、長期間ご使用にならないときは、必ず配線用遮断器を「切」にしてください。



※ 本品ではアース線の取り付けが必要です。

### ⚠ 注意

- ❗ 電源ケーブルは必ず本施工説明書に記載されているとおりに配線すること。

屋内配線の 最小電線太さ（銅線）	配線用遮断器の 定格電流
直径 1.6 mm (2 mm <sup>2</sup> )	15A

## ● 取付に関して

1) 背面よりブラケットを取り外します。



※取り外しにくい場合は②で下方向へ押したタブを上方向へ一度持ち上げてから、再度②～⑤を行ってください。



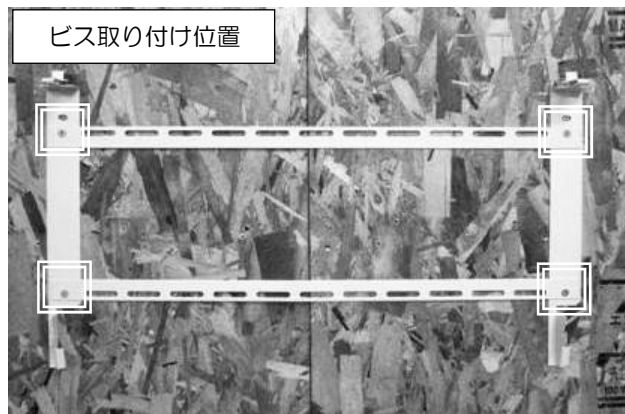
### ⚠ 注意

- ❗ 本体に傷が付かないように慎重に取り外すこと。

# 施工説明

2) ブラケットを、寸法図を参考に補強材を施した壁面に付属ビス4本で取り付けます。

※下図を参考にビスを取り付けてください。



## ⚠ 注意

- ❗ ビスは必ず所定の箇所に取り付けること。
- ❗ 壁下地材は、厚み 12 mm以上の合板又は同等以上の強度を持つものであること。
- ❗ 本体は高温になりますので、ヒーター通電中や通電直後は操作部以外触れないこと。(やけどのおそれがあります)

3) ヒーター本体をブラケット下部に引っ掛けて、本体上部をブラケットに押し当てます。その際、ブラケット上部のツメがパチンと音がするまで押し込んでください。(下図参照)



4) 本体をブラケットへ固定します。

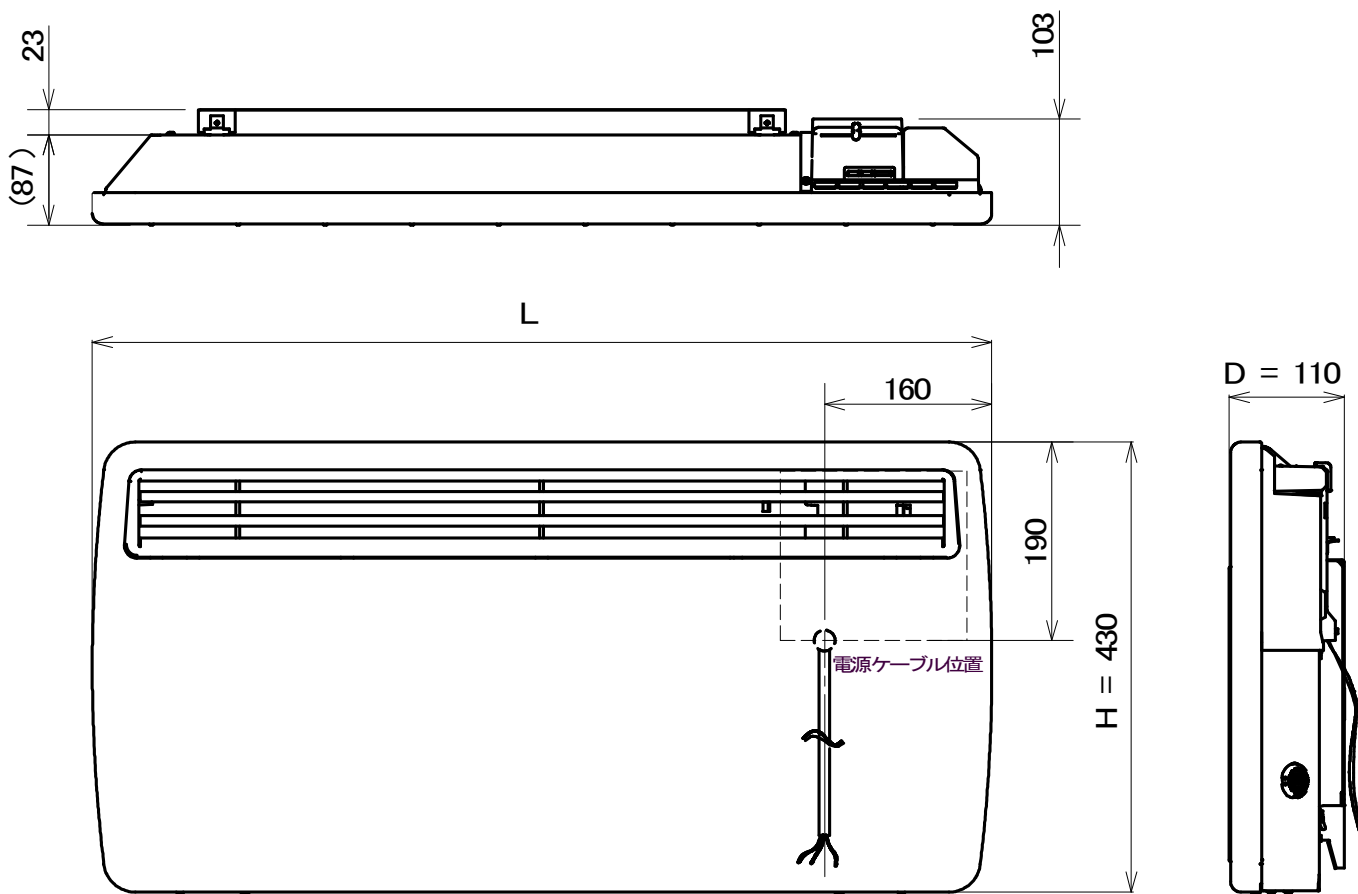


## ⚠ 注意

- ❗ 本体取り付けの際に、本体やブラケットなどに傷が付かないように注意すること。

# 寸法図

## ●外形寸法



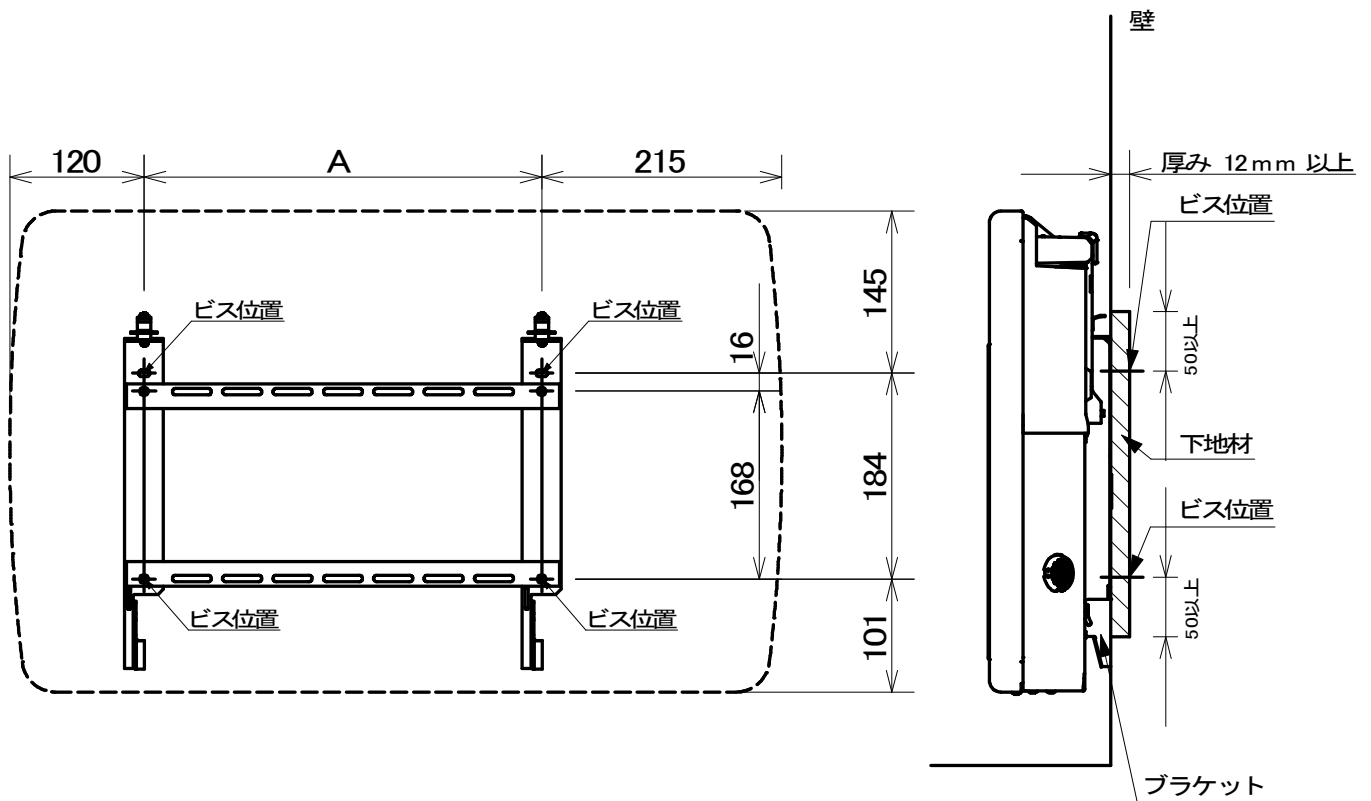
※ 電源ケーブル長さ : 1100mm

型番	幅(L)
EPX050J	450mm
EPX075J	620mm
EPX100J	620mm
EPX125J	690mm
EPX150J	860mm



# 寸法図

## ●取付寸法<正面視>



型番	幅(A)
EPX050J	115mm
EPX075J	285mm
EPX100J	285mm
EPX125J	355mm
EPX150J	525mm

- ※ 取付時は、強固な下地位置にブラケットを取付け、本体を固定してください。
- ※ 下地材は、厚み 12mm 以上の合板又は同等以上の強度を持つものをご使用ください。
- ※ 背面の壁材の仕上げは、準不燃クロスや石膏ボード等の不燃材をご使用ください。

# 試運転

- 設置が完了した後に、必ず試運転を行ってください。
- 需要家様引渡しに際して、本体に同梱してある「取扱説明書」をお渡しの上「操作説明」を行ってください。

	試運転手順	内容
1	電源ボタン 動作確認	①EPX用200Vブレーカーを「入」にします。 ②電源ボタンを押し、電源ランプが点灯するか確認します。
2	室温調整スライダー 動作確認	①室温調整スライダーを左右に動かし、ヒーター通電ランプが点灯、消灯することを確認します。 ※室温センサーの雰囲気温度が30℃より高い場合は、室温調整スライダーを「右端」に設定しても、サーモスタットが働くためヒーター通電ランプは点灯しません。 濡れタオルもしくはコールドスプレー等を使用して、室温センサーの雰囲気温度を下げてから、ヒーター通電ランプの点灯を確認してください。
3	暖まり確認	①室温調整スライダーを「右端」に設定し、ヒーター通電ランプが点灯することを確認します。 ②グリルから暖まった空気が出てくることを確認します。 ※室温センサーの雰囲気温度が30℃より高い場合は、室温調整スライダーを「右端」に設定しても、サーモスタットが働くため暖まりません。 濡れタオルもしくはコールドスプレー等を使用して、室温センサーの雰囲気温度を下げてから、暖まりを確認してください。
4	終了	<u>試運転終了後、暖房器を長期間お使いにならないときは、</u> ①電源ボタンを押し、電源ランプが消灯していることを確認してください。 ②室温調整スライダーを「左端」に設定してください。 ③ブレーカーを「切」にしてください。 ※ブレーカーを「切」にしないと、1台につき待機時消費電力約16Wを消費します。

# 操作説明

## ●電源ボタン

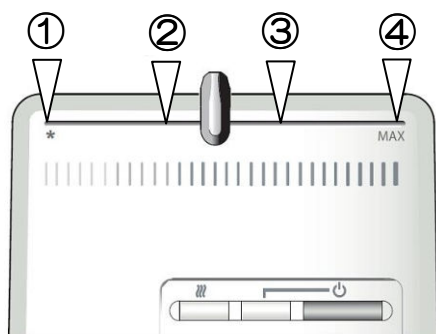
暖房運転の入/切を行います。

## ●電源ランプ

電源が「入」の際にランプが点灯します。

## ●室温調整スライダー

スライダーの動く範囲内で、約 5～30℃の室温調整を行います。  
お好みに合わせて、スライダーを調整してください。



室温調整スライダー位置	①	②	③	④
室温目安 (℃)	5	15	20	30

## ●ヒーター通電ランプ

ヒーター通電中にランプが点灯します。

### ⚠ 注意



- ❌ **暖房器以外の目的で使用しないこと。**
  - ①布団や毛布等を本体に掛けたり、濡れたもの（洗濯物等）の乾燥に利用しないでください。
  - ②本体の上へのぼったり、物をのせたりしないでください。
- ❌ **高温注意**
  - ①本体は高温になりますので、ヒーター通電中や通電直後は操作部以外直接接触らないでください。また、幼児等が触れることのないように注意してください。
  - ②長時間に渡ってヒーターの直前に居ますと、熱中症や低温やけどのおそれがあります。幼児や泥酔された方等には特に注意してください
  - ③本体の隙間等に、指や異物を入れないでください。
- ❗ **長期間お使いにならないときは、**
  - ①電源ボタンを「切」にし、電源ランプが消灯していることを確認してください。
  - ②室温調整スライダーを「左端」に設定してください。
  - ③ブレーカーを「切」にしてください。  
ブレーカーを「切」にしないと、1台につき待機時消費電力約 16W を消費します。強いノイズを発生するものがありますと、機器が誤作動することがありますので、長期間お使いにならないときはブレーカーを必ず「切」にしてください。

# 仕様一覧

## EPXシリーズ

型番	EPX050J	EPX075J	EPX100J	EPX125J	EPX150J
定格電圧	単相AC200V (50/60Hz)				
定格消費電力 (W)	500	750	1000	1250	1500
質量 (kg)	5.2	6.6	6.6	7.1	8.5
ヒーターエレメント	500W x 1	750W x 1	1000W x 1	1250W x 1	1500W x 1
外形寸法 (mm) (幅×高さ×奥行)	450x430x110	620x430x110	620x430x110	690x430x110	860x430x110
電源コードサイズ	1.25mm <sup>2</sup> ×3C (長さ: 1100mm)				
200V配線用遮断器の 定格電流	15A				
200V屋内配線の 最小電線太さ (銅線)	直径1.6mm (2mm <sup>2</sup> )				
安全装置	過熱防止装置 (自動復帰型・手動復帰型の2段階)				

### 注意

-  電源コードは白線と黒線が電源線となります。緑／黄の線がアース線となっております。
-  アースは、D種接地工事 (旧称：第3種接地工事) を行うこと。

メモ

---

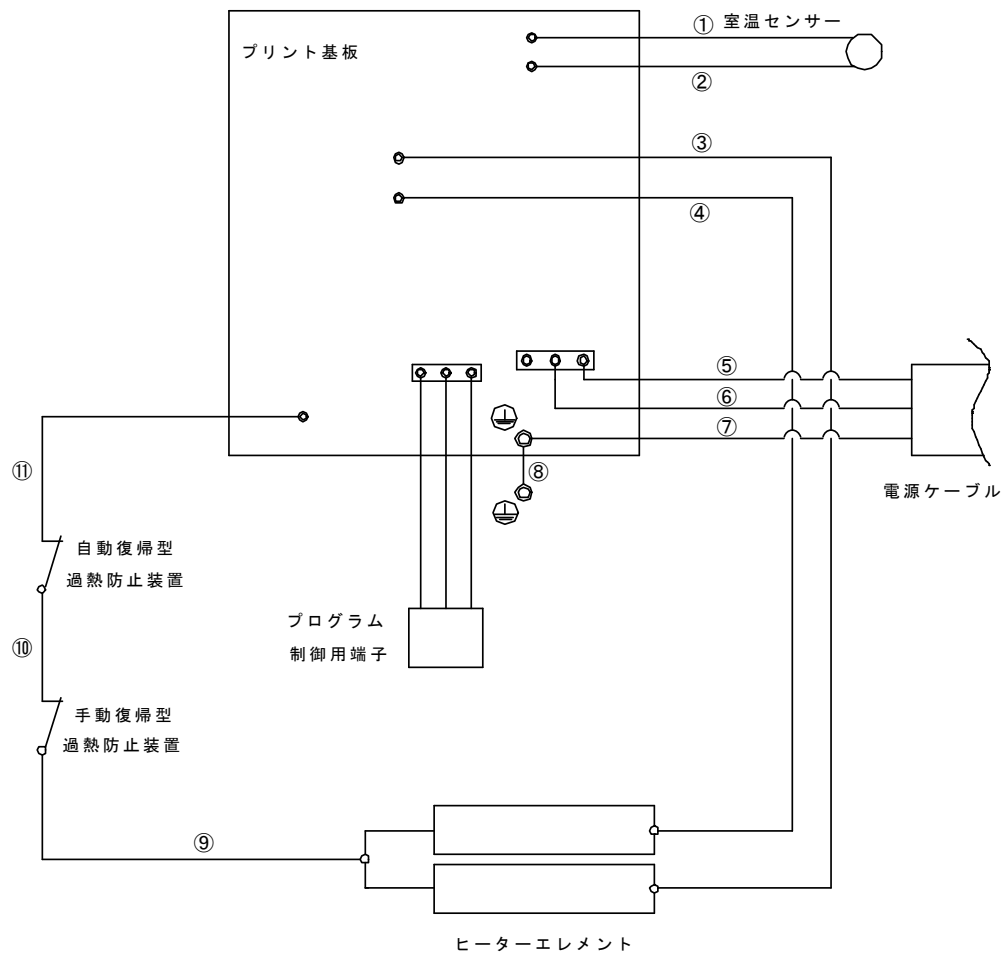
# メモ

---

# メモ

---

# 配線図



#	ケーブル色	ケーブル材質
①	黒	PVC
②	黒	PVC
③	赤	グラスファイバー
④	赤	グラスファイバー
⑤	黒	PVC
⑥	白	PVC
⑦	緑/黄	PVC
⑧	緑/黄	グラスファイバー
⑨	白	シリコン+保護スリーブ
⑩	青	シリコン
⑪	青	グラスファイバー

※プログラム制御用端子は、専用のコントローラーを取り付けるためのものですが、本品では使用しません。