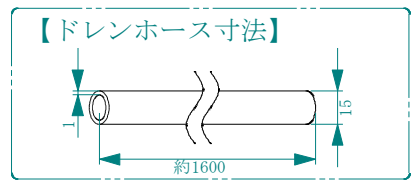
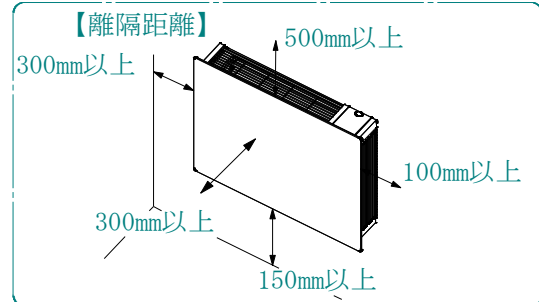
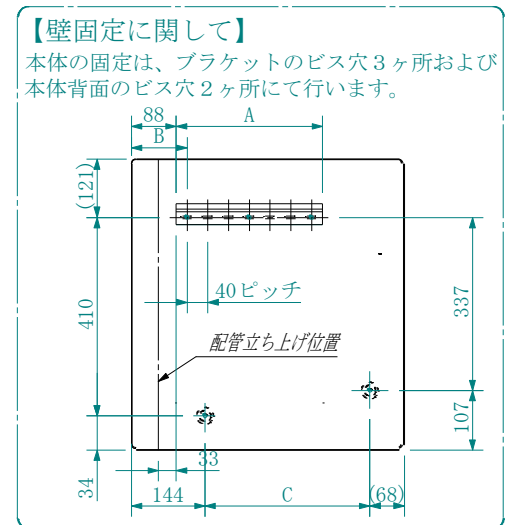
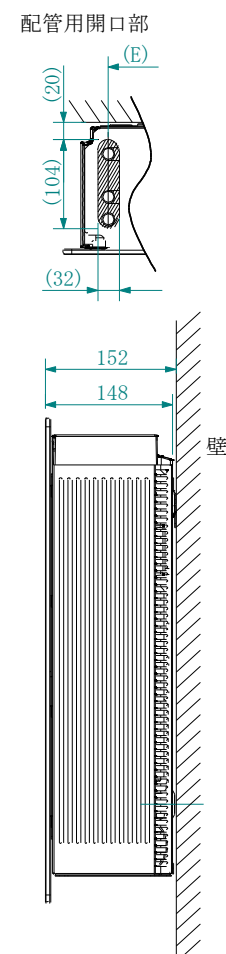
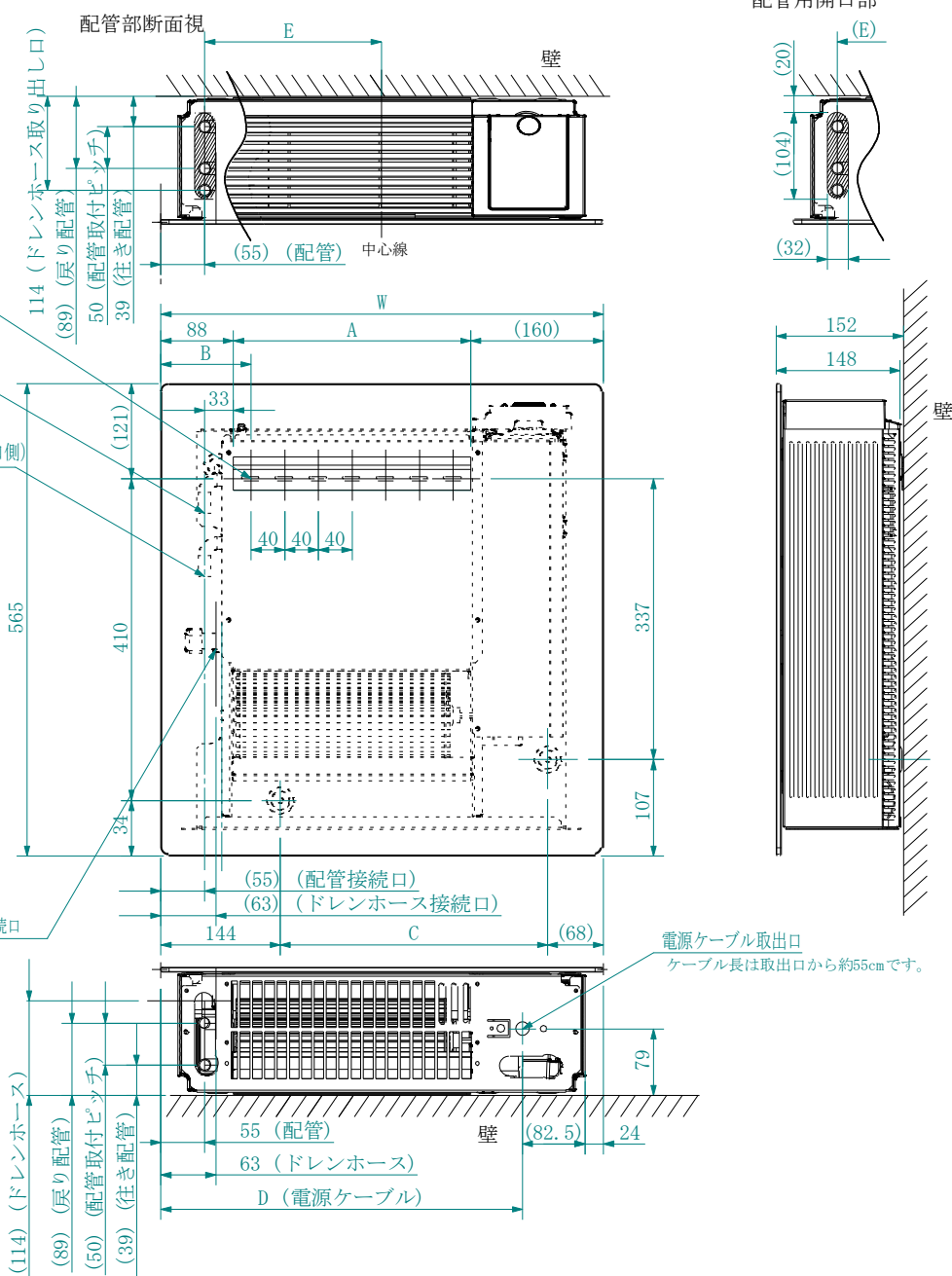


壁固定用ブラケット - ビス穴数
 SRX070ECWGJ : 7ヶ所
 SRX120ECWGJ : 13ヶ所
 SRX160ECWGJ : 17ヶ所

銅管 (入口側)
 銅管 (出口側)
 ドレンホース接続口
 銅管 (入口側)
 銅管 (出口側)
 ドレンホース接続口

銅管端部は付属の専用継手にて G1/2のオスねじに変換されます。



	W	A	B	C	D	E	重量	定格消費電力	電源
SRX070ECWGJ	530mm	282mm	77.5mm	318mm	424mm	210mm	21.0kg	10.5W	AC100V 50/60Hz
SRX120ECWGJ	770mm	522mm	77.5mm	558mm	664mm	330mm	23.6kg	15.0W	
SRX160ECWGJ	940mm	692mm	82.5mm	728mm	834mm	415mm	27.7kg	16.4W	

承認	確認	担当

改定	年月日	内容	改定	年月日	内容
G	2014-12-01	改訂(放熱量値 80℃→75℃へ変更)			
F	2014-11-18	改訂			
E	2014-10-31	改訂			
D	2014-10-23	改訂			
C	2014-07-24	改訂			
B	2014-06-11	改訂			
A	2014-04-22	改訂			
-	2013-10-15	新規作成			

名称	スマートラッド ECモーター仕様		尺度	FREE
図番	ZG130007 G		No	1 / 3
輸入元: 株式会社ディプレックス・ジャパン				

暖房能力値 (W)

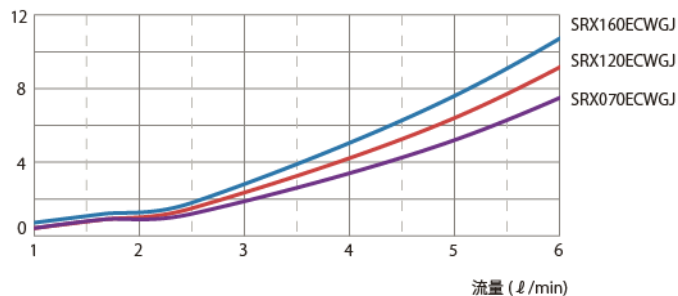
型番	水量 (l/min)	通水抵抗 (kPa)	ファン速度	入口空気乾球温度20℃								
				ヒートポンプ対応温度				燃焼系熱源機対応温度				
				35℃	45℃	50℃	55℃	60℃	70℃	75℃		
SRX070ECWGJ	1	0.6	ファンOFF	72	120	144	168	192	240	265		
			低速	223	374	450	527	605	759	837		
			中速	269	452	545	638	733	922	1016		
			高速	366	615	741	870	1000	1262	1392		
			2	1.5	ファンOFF	73	122	147	171	195	245	269
					低速	246	411	496	581	666	838	923
	中速	306			511	617	724	831	1048	1155		
	高速	444			742	897	1055	1215	1539	1701		
	3	2.7			ファンOFF	74	123	147	172	197	246	271
					低速	255	429	516	603	691	866	953
			中速	321	541	652	763	873	1096	1207		
			高速	480	812	981	1150	1319	1658	1828		
SRX120ECWGJ			1	0.6	ファンOFF	160	267	321	375	429	537	591
					低速	418	698	839	981	1123	1409	1553
	中速	470			785	943	1102	1262	1584	1746		
	高速	529			884	1062	1241	1420	1782	1964		
	2	1.8			ファンOFF	167	280	336	392	449	562	619
					低速	498	845	1020	1197	1376	1737	1918
			中速	579	986	1191	1400	1610	2037	2253		
			高速	678	1158	1401	1648	1897	2404	2662		
			3	3	ファンOFF	170	284	341	398	455	569	626
					低速	541	912	1099	1287	1473	1846	2033
	中速	641			1083	1307	1533	1755	2200	2423		
	高速	768			1299	1570	1843	2112	2650	2919		
SRX160ECWGJ	1	0.9			ファンOFF	203	338	406	474	542	678	747
					低速	495	827	992	1159	1325	1660	1827
			中速	567	946	1136	1327	1517	1899	2091		
			高速	638	1065	1278	1491	1705	2134	2349		
			2	2.1	ファンOFF	214	358	430	502	575	720	793
					低速	607	1035	1251	1469	1689	2135	2361
	中速	730			1249	1512	1778	2047	2594	2871		
	高速	863			1483	1796	2114	2437	3093	3426		
	3	3.4			ファンOFF	218	364	438	511	584	730	803
					低速	673	1134	1368	1604	1835	2299	2531
			中速	833	1410	1703	1999	2291	2871	3162		
			高速	1020	1731	2094	2461	2825	3544	3903		

冷房能力値 (W)

型番	水量 (l/min)	通水抵抗 (kPa)	ファン速度	入口空気乾球温度27℃、入口空気湿球温度19℃									
				冷温水発生器対応温度				ヒートポンプ対応温度					
				5℃		7℃		8℃		9℃			
SRX070ECWGJ	1	0.6	ファン停止	202	132	176	120	164	115	150	109		
			低速	397	294	346	273	320	263	296	252		
			中速	453	356	396	332	370	320	342	308		
			高速	544	468	481	439	452	424	424	408		
			2	1.5	ファン停止	215	138	189	126	176	120	161	114
					低速	472	327	411	301	379	288	348	275
	中速	553			399	479	368	444	354	409	340		
	高速	679			532	595	498	555	481	517	463		
	3	2.7			ファン停止	221	141	195	129	181	123	167	116
					低速	518	347	453	318	419	304	384	290
			中速	620	427	540	393	499	377	455	360		
			高速	785	576	682	534	631	515	582	495		
SRX120ECWGJ			1	0.6	ファン停止	298	197	260	179	241	171	220	162
					低速	640	518	564	485	528	468	493	452
	中速	717			617	638	579	602	557	565	538		
	高速	779			700	700	653	661	630	623	604		
	2	1.8			ファン停止	324	209	284	190	264	181	242	171
					低速	808	596	706	553	655	532	604	511
			中速	926	721	811	673	755	650	699	625		
			高速	1016	831	896	778	836	752	781	724		
			3	3	ファン停止	334	214	294	195	273	185	252	176
					低速	915	641	794	591	735	567	676	543
	中速	1061			780	925	724	858	697	792	670		
	高速	1179			904	1030	843	959	813	889	783		
SRX160ECWGJ	1	0.9			ファン停止	344	228	300	208	277	197	255	188
					低速	724	596	642	557	603	540	565	519
			中速	833	731	747	686	705	660	665	637		
			高速	926	850	836	797	791	764	748	734		
			2	2.1	ファン停止	377	244	331	222	307	211	282	200
					低速	934	695	817	645	758	621	701	598
	中速	1096			877	965	820	900	790	838	763		
	高速	1236			1054	1097	990	1031	955	970	921		
	3	3.4			ファン停止	390	250	343	227	319	216	294	205
					低速	1059	749	921	691	852	663	785	636
			中速	1268	954	1110	887	1030	855	954	823		
			高速	1449	1157	1275	1082	1191	1045	1107	1008		

【通水抵抗】

圧力損失 (kPa)



名称	スマートラッド EECモーター仕様	尺度	FREE
図番	ZG130007 G	No	2 / 3
輸入元：株式会社ディムプレックス・ジャパン			

