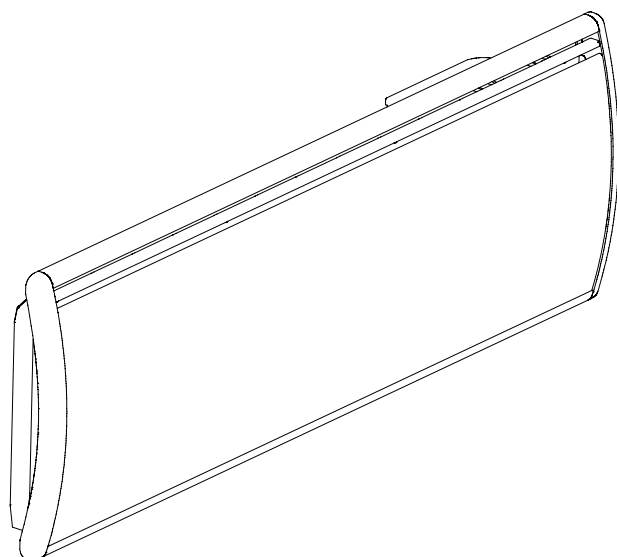


センシユアル SAS ラジエターヒーター（ローハイト）

施工説明書

SAL0309-750

SAL0311-1000



※施工される方へお願い

- この施工説明書の記載内容と異なる設置が原因で生じた故障及び損傷は、保障期間内であっても保証の対象となりませんので、正確な施工を実施してください。
- 工事終了後、施工説明書の内容を再確認し、“試運転”と“お客様への取扱い説明”を行ってください。（お客様に安全・快適にご使用いただくために必要です。）
- 工事終了後、取扱説明書（保証書付）の保証書に必要事項を記入し、必ずお客様に渡してください。

もくじ

ページ

安全上のご注意	2
各部名称	4
施工説明	5
寸法図	8
試運転	9
操作説明	10
仕様一覧	11
配線図	12

安全上のご注意

施工の前に、この「安全上のご注意」をよくお読みの上、正しく施工してください。

- 表示内容を見逃したときに生じる人身への危害、財産への損害の程度を、次のレベルに分類し説明しています。
 - ⚠ **警告**：取扱を誤った場合、死亡または重症を負う可能性が想定される内容です。
 - ⚠ **注意**：取扱を誤った場合、傷害を負うことが想定されるか、または物的損害の発生が想定される内容です。
 - お守りいただく内容の種類を、次の記号で区分し説明しています。
 - 🚫 **禁止** 記号 …… 製品の取扱において、その行為を禁止する記号。
 - 📌 **指示** 記号 …… 製品の取扱において、指示に基づく行為を強制する記号。
- ※『注意』の欄記載内容においても、状況によっては重大な結果に結びつく可能性があります。いずれも安全に関する重大な内容を記載していますので、必ず守ってください。
※取扱説明書は、お客様で保管して頂く様に依頼してください。

【 施工に関して 】 ～必ずお守りください～

※工事完了後、試運転を行い異常が無い事を確認し、取扱説明書にそってお客様に使用方法、お手入れの方法を説明してください。

⚠ 警告

- 🚫 **据付工事部品は、必ず付属品及び指定の部品を使用すること。**
機器の落下や火災・感電のおそれがあります。
- 🚫 **次の場所には取付けないこと。**
漏電・感電・火災のおそれがあります。
 - ①可燃性ガスの発生する場所、または溜まる場所。
 - ②付近に燃えやすいものがある場所。
 - ③水がかかりやすい場所。
 - ④付近に、塗料・シンナー等の引火性の高いものがある場所。
 - ⑤水平・垂直でなく、不安定な場所。
 - ⑥階段、避難口等の付近で、避難の支障になる場所。

⚠ 注意

～設置に関して～

- 📌 **工事を行う際は、手袋を着用すること。**
ケガややけどのおそれがあります。
- 📌 **運転中や運転直後は操作部以外に触らないこと。**
やけどのおそれがあります。
- 📌 **本体は垂直な壁に水平に取付けること。**
安全装置が働いてヒーターに通電されなくなるおそれがあります。
- 📌 **本体付近の壁紙等は熱で変色しにくい物を使用すること。**
空気中の温度差により発生する上昇気流の影響で、ほこり等が付着し壁面が変色するおそれがあります。
- 📌 **背面の壁材の仕上げは準不燃材以上を使用すること。**
火災のおそれがあります。
- 📌 **強固な壁下地材を施した位置にブラケットを固定し、本体を取付けること。**
落下のおそれがあります。
※壁下地材は、厚み 12mm 以上の合板又は同等以上の強度を持つものとしてください。

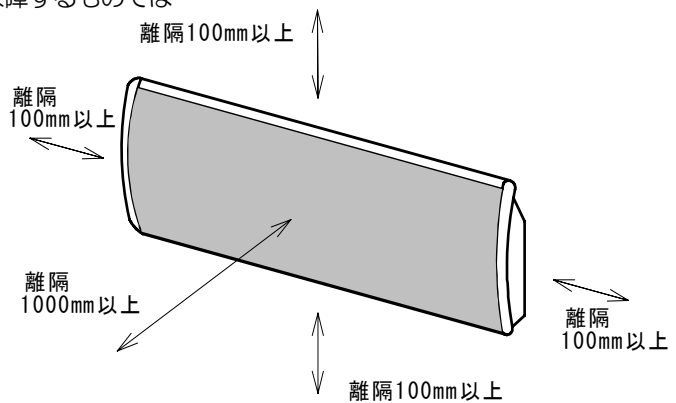
～配線に関して～

- ⊘ 本体電源ケーブルと屋内配線をよじる等して接続しないこと。
火災のおそれがあります。
- ❗ 配線工事は、有資格の電気工事業者が行なうこと。
感電のおそれがあります。
- ❗ 電源電圧は単相 AC200Vを確保すること。
故障や誤動作のおそれがあります。
- ❗ 暖房器それぞれに単独の電源と漏電ブレーカーを設置すること。
漏電・火災のおそれがあります。
- ❗ 屋内配線の最小電線太さ及び配線用遮断器は、内線規定に従ったサイズ・定格値のものを使用すること。
火災のおそれがあります。
- ❗ ケーブルは本体に接続されている耐熱ケーブルを使用すること。
火災のおそれがあります。
- ❗ 圧着端子（リングスリーブ等）を使用し適切に接続し絶縁処理を施すこと。
感電のおそれがあります。
- ❗ 配線は、本体背面に接触しない様に適切な長さで接続すること。
火災のおそれがあります。
- ❗ 本体の分解・改造はおこなわないこと。
感電・やけど・火災のおそれがあります。
- ❗ 作業後、長期間ご使用にならないときは、必ずブレーカーを「切」にすること。
待機時消費電力（約 1.5W/台）を消費します。

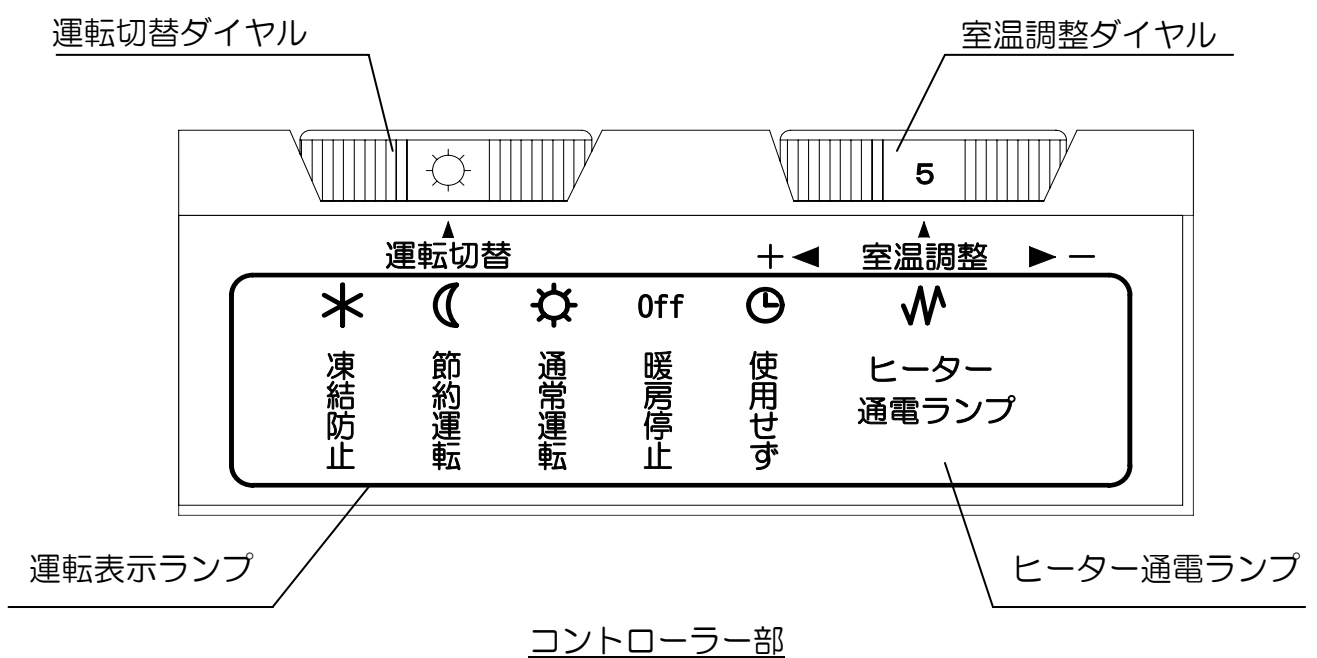
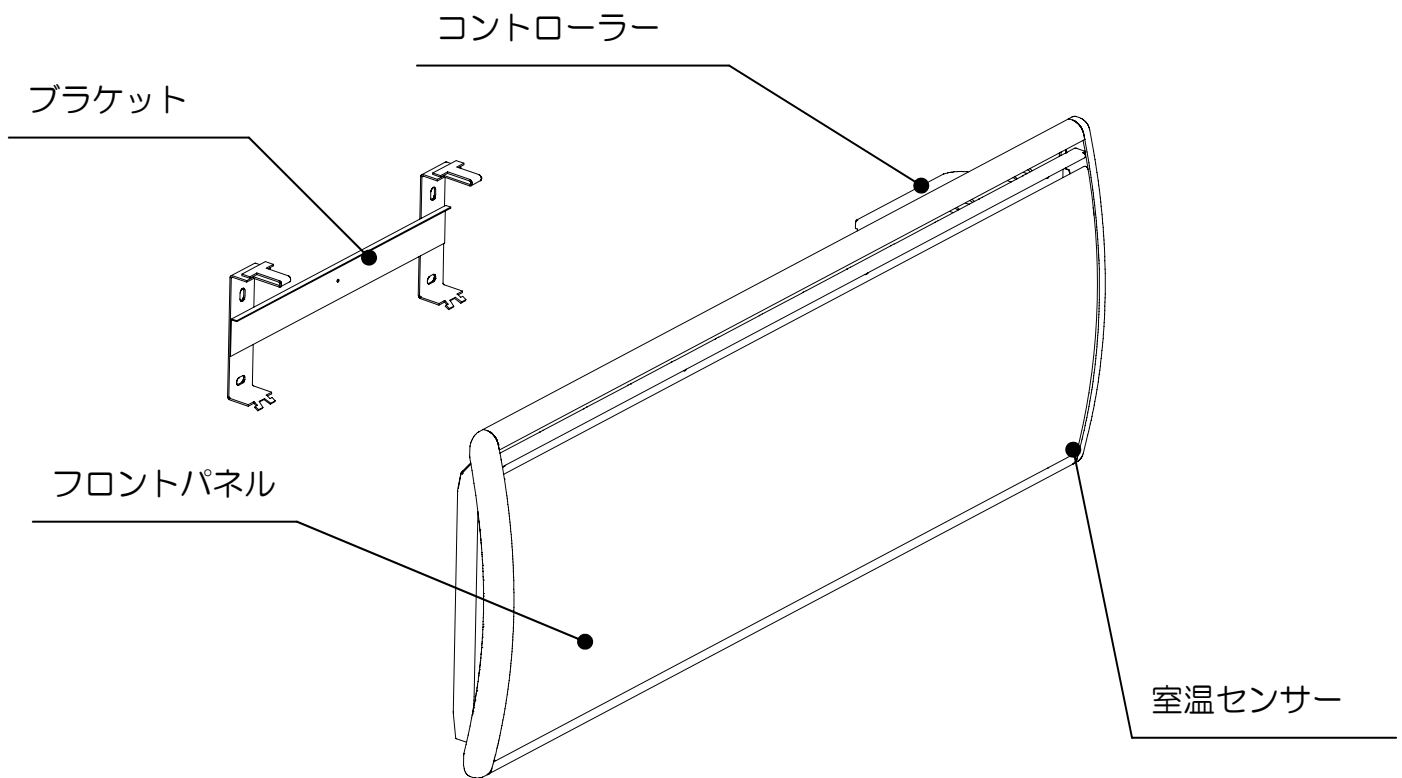
⚠ 離隔距離についての注意

- ❗ カーテン等の可燃物に対して以下の離隔距離を確保すること。
機器の誤作動、故障の原因となります。
離隔距離は、正常に作動するために必要な最低限の寸法です。
周囲の仕上げ材等の変色・変形しないことを保障するものではありません。

- ・ 前面方向…………… 1000mm 以上
- ・ 上方向…………… 100mm 以上
- ・ 下方向…………… 100mm 以上
- ・ 左右横方向…………… 100mm 以上



各部名称



施工説明

● 設置に関して

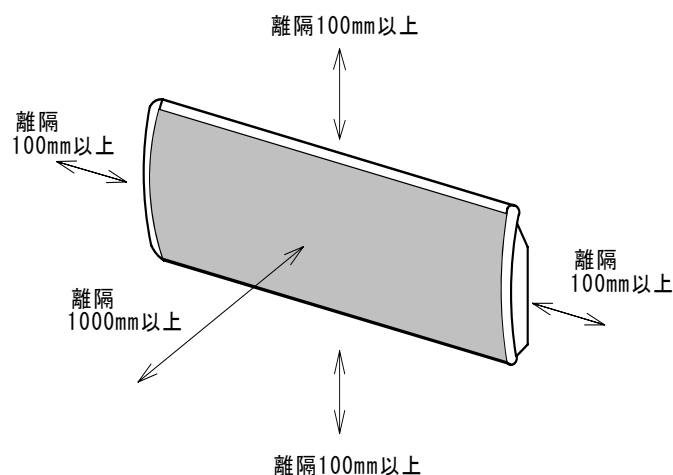
- ・ 以下の付属品が同梱されていることを確認してください。
 ブラケット（本体背面にセットされています）、取付けビス（4本）
 取扱説明書（保証書付）、施工説明書
- ・ 壁は、下地補強を入れてください。壁下地材は、厚み 12 mm以上の合板又は同等以上の強度を持つものとしてください。
- ・ 自然対流により発生する上昇気流の影響で、壁面にほこり等が付着し、変色する場合があります。壁紙等は熱で変色しにくいものをご使用ください。
- ・ 背面の壁材の仕上げは、準不燃クロス、石膏ボードや珪酸カルシウム等の不燃材を使用してください。
- ・ 次の場所には取付けないでください。
 - ①可燃性ガスの発生する場所、または溜まる場所。
 - ②付近に燃えやすいものがある場所。
 - ③水がかかりやすい場所。
 - ④付近に、塗料・シンナー等の引火性の高いものがある場所。
 - ⑤水平・垂直でなく、不安定な場所。
 - ⑥階段、避難口等の付近で、避難の支障になる場所。

● 離隔距離に関して

- ・ カーテン、家具等に対して下記の離隔距離を取ってください。（変色のおそれがあります。）
特に、本体前面、本体上面、本体右側面を塞ぐと機器（過熱防止装置、室温センサー等）の誤作動、故障の原因となります。

※離隔距離は、正常に作動するために必要な最低限の寸法です。
周囲の仕上げ材等の変色・変形しないことを保障するものではありません。

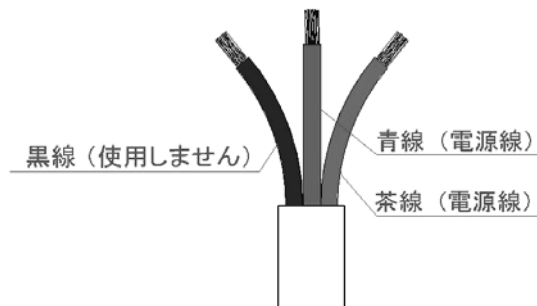
- ① 前面方向は、1000 mm以上離してください。
- ② 上方向は、100 mm以上離してください。
- ③ 下方向は、100 mm以上離してください。
- ④ 左右横方向両側は、100 mm以上離してください。



施工説明

● 配線工事に関して

- ・ 工事は、有資格の電気工事業者が行ってください。
- ・ ケーブルは本体に接続されている耐熱ケーブルを使用してください。
- ・ 本体電源ケーブルと屋内配線をよじる等して、接続するのは止めてください。圧着端子（リングスリーブ等）を使用し適切な工具で確実に接続してください。
- ・ 本体電源ケーブルは適切な長さにカットし、屋内配線と接続してください。ケーブルの本体背面への接触や、無理な曲げ、束ねる等の行為はしないでください。
- ・ 接続部分及び黒線は、必ず個々に絶縁処理をしてください。
- ・ 本機は、二重絶縁構造になっており、アース線の接続は不要です。
- ・ 電源は、単相 AC200V です。電源電圧が高すぎたり、低すぎたりすると本体の故障や誤作動の原因となります。
- ・ 暖房器それぞれに専用の配線用遮断器を取付けてください。また、屋内配線の最小電線太さ及び配線用遮断器の定格電流は、下表を参照してください。（全極において電源から切り離す 3 mm以上の接点距離を確保すること。）
- ・ 配線工事後、長期間ご使用にならないときは、必ず配線用遮断器を「切」にしてください。



※電源ケーブルの黒線は、本品では使用しない線なのでカットしています。
現場にて絶縁処理を行ってください。

屋内配線の 最小電線太さ（銅線）	配線用遮断器の 定格電流
直径 1.6 mm (2 mm ²)	15A

施工説明

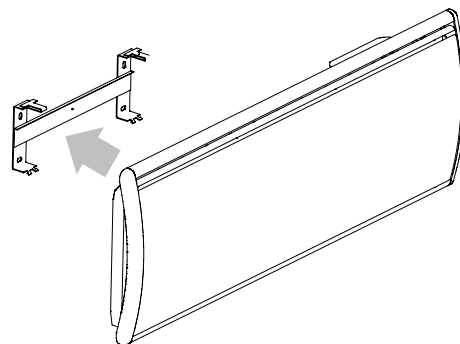
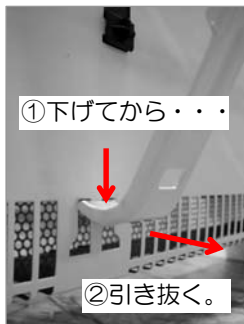
● 取付に関して

1) 背面よりブラケットを取外します。

上部2箇所を取外します。



下部2箇所を取外します。

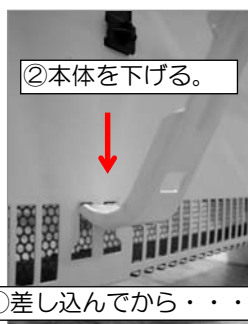
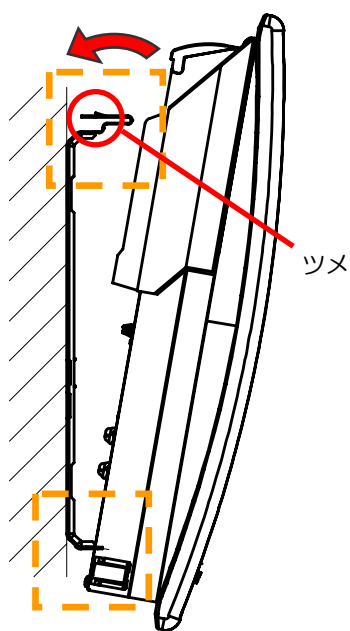


2) ブラケットを、8ページの寸法図を参考に補強材を施した壁面に付属ビス4本で取付けます。

3) ヒーター本体をブラケット下部に引っ掛けて、本体上部をブラケットに押し当てます。その際、ブラケット上部のツメがパチンと音がするまで押し込んでください。

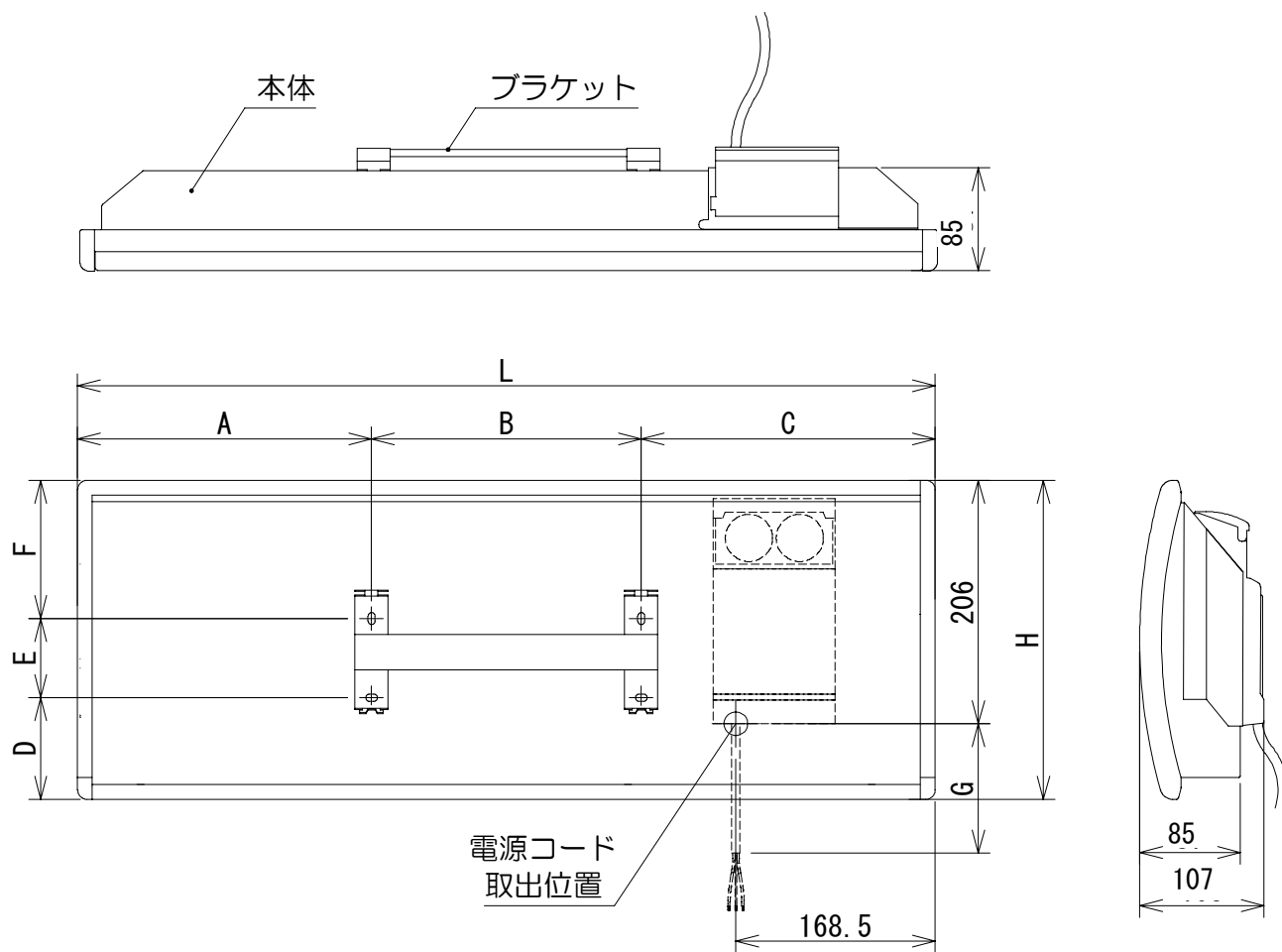
※本体は高温になりますので、ヒーター通電中や通電直後は操作部以外に直接触らないでください。
(やけどのおそれがあります。)

※ブラケットと本体の穴の位置が大きくズれているときは、本体を無理に押し込まず、ブラケットのビスを緩める等し、ブラケットの歪みを調整してから取付けてください。
(音鳴りの原因となることがあります。)



寸法図

SAL シリーズ



型番	H	L	A	B	C	D	E	F	G
SAL0309-750	270	925	248.5	428	248.5	86	67	117	750
SAL0311-1000	270	1145	248.5	648	248.5	86	67	117	750

試運転





- 設置、または修理が完了した後に、必ず試運転を行ってください。
- 需要家様引渡しに際して、本体に同梱してある「取扱説明書」をお渡しの上「コントローラー部分の説明」「使用方法」について説明してください。

	試運転手順	内容
1	運転切替ダイヤル 動作確認	<p>①センシュアル用200Vブレーカーを「入」にします。</p> <p>②運転切替ダイヤルを回し、ダイヤルと一致した運転表示ランプが点灯するか確認します。</p> <p>※運転切替ダイヤルで「⊕(使用せず)」に設定すると、「☼(通常運転)」のランプが点灯し、通常運転と同じ運転を行います。</p>
2	室温調整ダイヤル 動作確認	<p>①運転切替ダイヤルを「☼(通常運転)」に設定します。</p> <p>②室温調整ダイヤルを回し、ヒーター通電ランプが点灯、消灯することを確認します。</p> <p>※室温センサーの周囲温度が30℃より高い場合は、室温調整ダイヤルを「10」に設定しても、サーモスタットが働かぬためヒーター通電ランプは点灯しません。</p> <p>濡れタオルもしくはコールドスプレー等を使用して、室温センサーの周囲温度を下げてから、通電ランプの点灯を確認してください。</p>
3	暖まり確認	<p>①運転切替ダイヤルを「☼(通常運転)」に設定します。</p> <p>②室温調整ダイヤルを「10」に設定します。</p> <p>③本体表面が暖まることを確認します。</p> <p>※室温センサーの周囲温度が30℃より高い場合は、室温調整ダイヤルを「10」に設定しても、サーモスタットが働かぬため暖まりません。</p> <p>濡れタオルもしくはコールドスプレー等を使用して、室温センサーの周囲温度を下げてから、暖まりを確認してください。</p>
4	終了	<p>試運転終了後、暖房器を長期間お使いにならないときは、</p> <p>①運転切替ダイヤルを「Off(暖房停止)」にしてください。</p> <p>②室温調整ダイヤルを「1」にしてください。</p> <p>③ブレーカーを「切」にしてください。</p> <p>※ブレーカーを「切」にしないと、1台につき待機時消費電力約1.5Wを消費します。</p>

操作説明

●運転切替ダイヤル

以下の運転を切替えます。

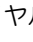
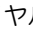
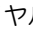
	機能名	内容
1	 通常運転	室温調整ダイヤルの設定にあわせて室温調整します。
2	 節約運転	就寝時等に室温を下げたいときや、お部屋を一時的に使わないとき、部屋を離れるとき等に選択します。通常運転よりも2～3℃下げた室温に調整します。
3	 凍結防止	長期間不在のとき等に選択します。凍結防止のため室温を5～6℃に調整します。
4	Off 暖房停止	暖房運転を停止します。
—	 使用せず	このダイヤルは本製品では使用しません。 ※通常運転が働きます。

●室温調整ダイヤル

1～10までのレンジ範囲内で、約7～30℃の室温調整を行います。
室温が設定温度に近づくように、ヒーター通電が入／切を繰り返します
(尚、設置状況や周囲環境により変動することがあります。)
お好みに合わせて、ダイヤルを調整してください。

室温調整ダイヤル	1	2	3	4	5	6	7	8	9	10
設定温度(℃)	7	12	14	17	19	21	23	26	28	30

●運転表示ランプ

現在選択されている運転表示ランプが点灯します。
※「**Off** (暖房停止)」と「 (使用せず)」のランプは点灯しません。
※運転切替ダイヤルで「 (使用せず)」に設定すると、「 (通常運転)」のランプが点灯し、通常運転と同じ運転を行います。

●ヒーター通電ランプ

ヒーター通電中にランプが点灯します。



※暖房器以外の目的で使用しないこと。

- ①布団や毛布等を本体に掛けたり、濡れたもの(洗濯物等)の乾燥に利用しないでください。
- ②本体の上ののぼったり、物をのせたりしないでください。



※高温注意

- ①本体は高温になりますので、ヒーター通電中や通電直後は操作部以外直接接触らないでください。
また、幼児等が触れることのないように注意してください。
- ②長時間に渡ってヒーターの直前に居ますと、熱中症や低温やけどのおそれがあります。
幼児や泥酔された方等には特に注意してください。
- ③本体の隙間等に、指や異物を入れないでください。



※長期間お使いにならないときは、

- ①運転切替ダイヤルを「**Off** (暖房停止)」にしてください。
- ②室温調整ダイヤルを「1」にしてください。
- ③ブレーカーを「切」にしてください。
ブレーカーを「切」にしないと、1台につき待機時消費電力約1.5Wを消費します。

仕様一覧

SAL シリーズ

型番	SAL0309-750	SAL0311-1000
型式	XCSEP08WH	XCSEP10WH
定格電圧	単相AC200V (50/60Hz)	
定格消費電力	750W	1000W
質量 (kg)	5.8	6.8
ヒーターエレメント	750W×1	1000W×1
外形寸法mm (幅×高さ×奥行)	925×270×107	1145×270×107
電源コードサイズ	1.0mm ² ×3C (長さ: 750mm)	
200V配線用遮断器の 定格電流	15A	
200V屋内配線の 最小電線太さ (銅線)	直径1.6mm (2mm ²)	
安全装置	過熱防止装置 (自動復帰型・手動復帰型の2段階)、転倒時電源遮断装置	

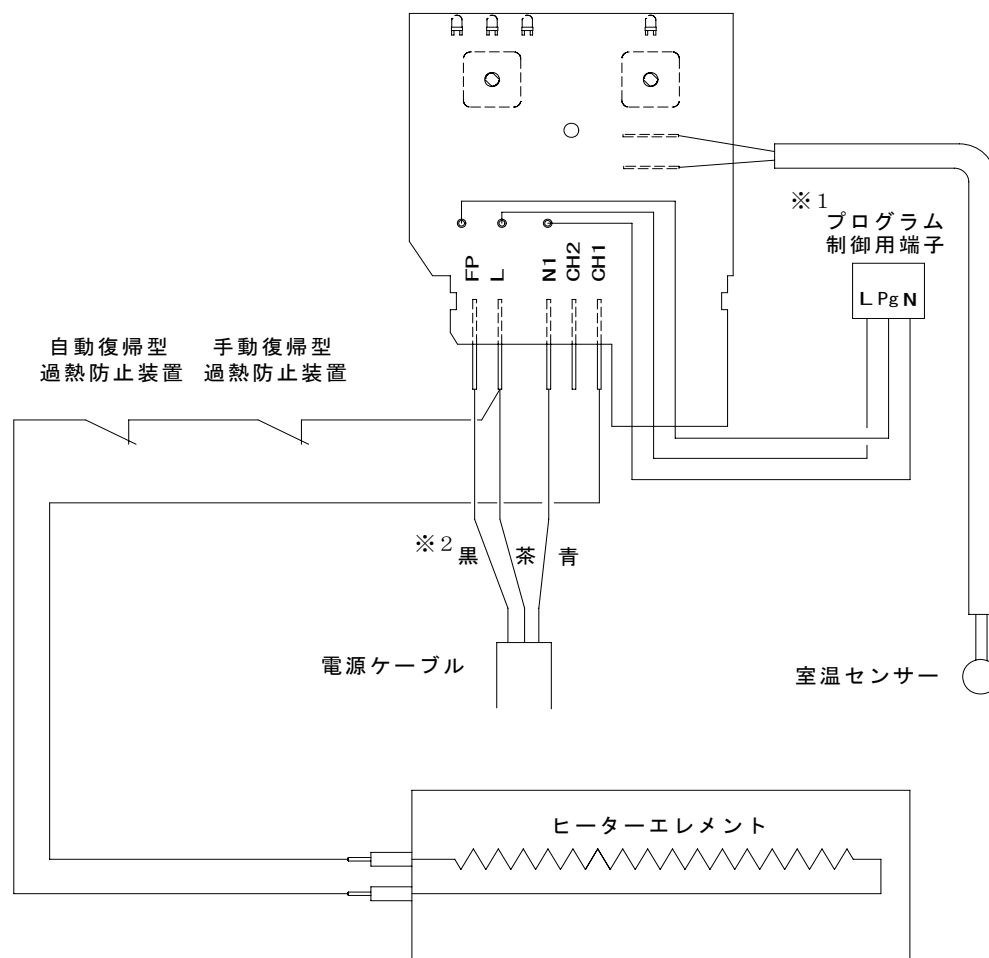
※電源コードは青線と茶線が電源線となります。黒線は本製品では使用しませんので、カットしています。

現場にて絶縁処理を行ってください。

※本機は、二重絶縁構造になっており、アース線の接続は不要です。

配線図

●SAL0309-750/SAL0311-1000



※1 プログラム制御用端子は、専用のコントローラーを取付けるためのものですが、本品では使用しません。

※2 電源ケーブルの黒線は、専用コントローラーで複数台を集中制御するための線ですが、本品では使用しません。

型番	過熱防止装置				ヒーターエレメント
	自動復帰型		手動復帰型		
	作動温度 (°C)	復帰温度 (°C)	作動温度 (°C)	復帰温度 (°C)	
SAL0309-750	80	45	130	105	750W×1
SAL0311-1000	90	55	130	105	1000W×1