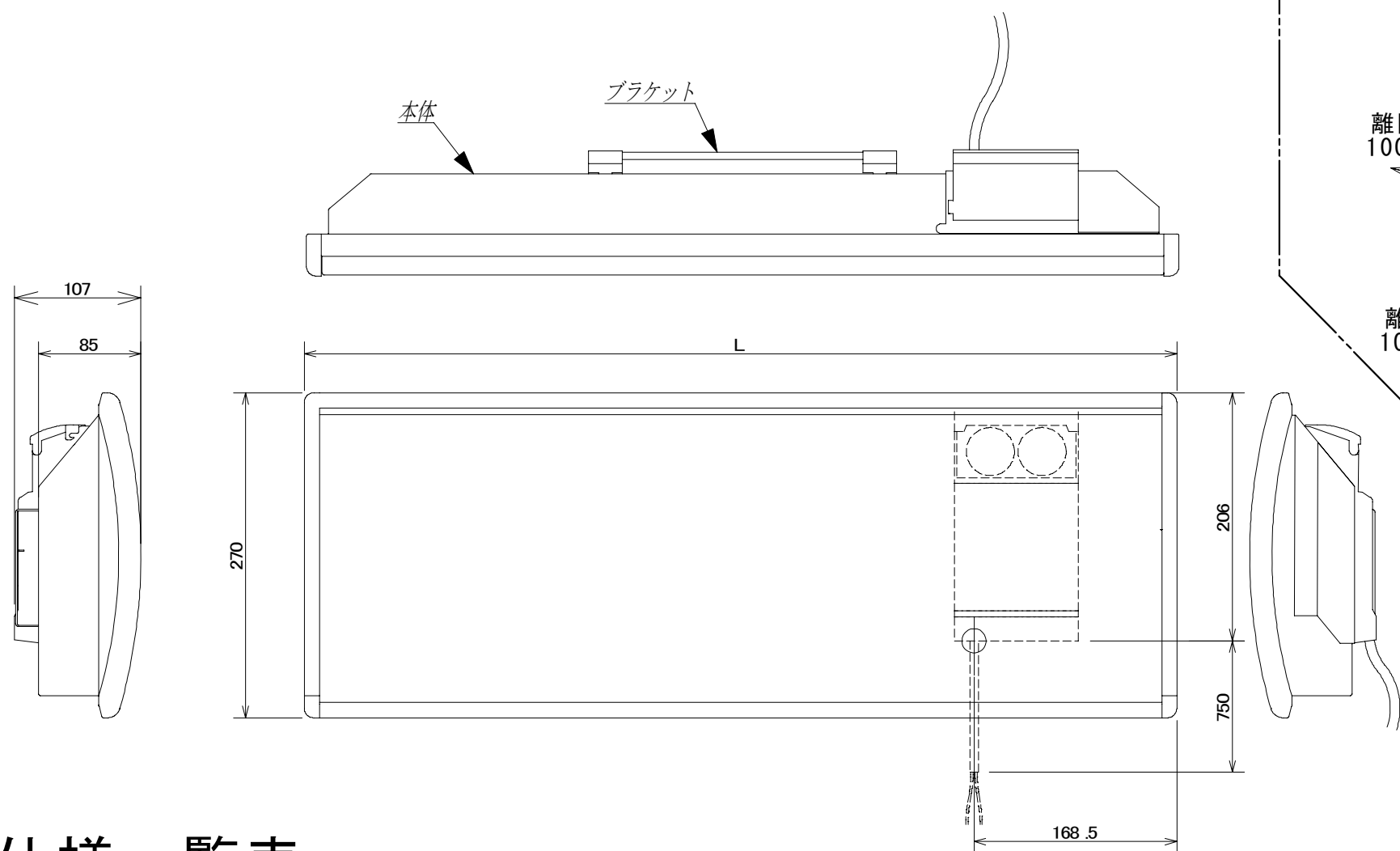
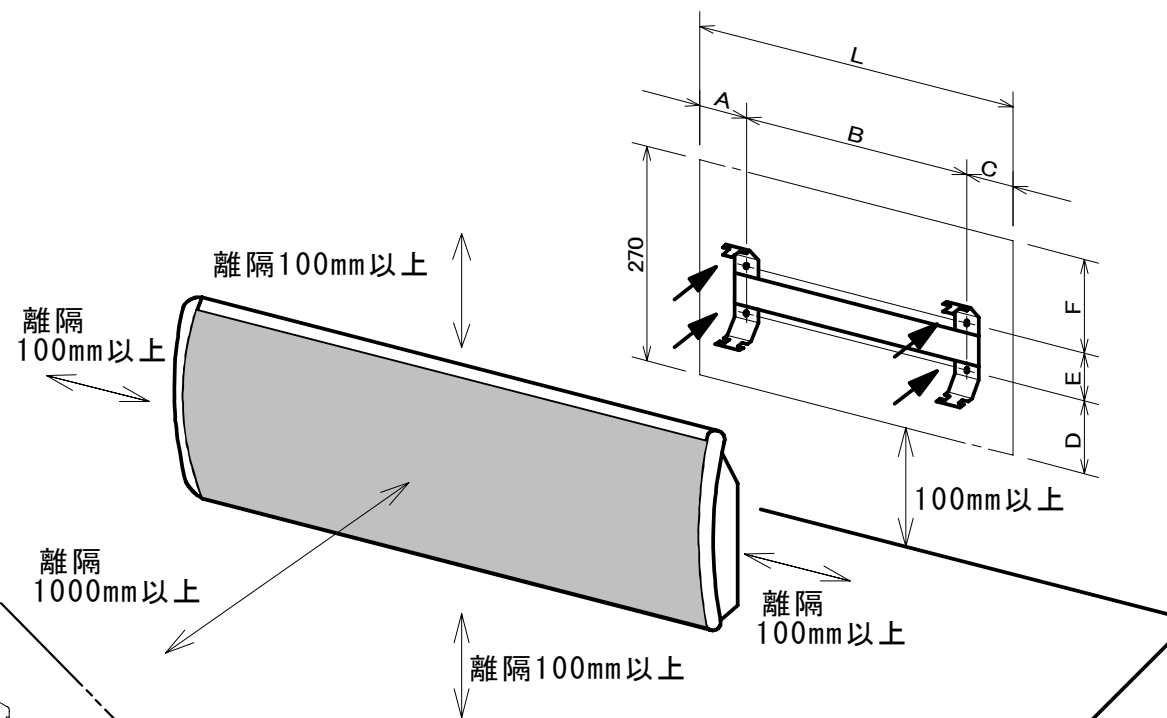


外形寸法図



取付寸法図

| 型番 | L | A | B | C | D | E | F |
|--------------|------|-------|-----|-------|----|----|-----|
| SAL0309-750 | 925 | 248.5 | 428 | 248.5 | 86 | 67 | 117 |
| SAL0311-1000 | 1145 | 248.5 | 648 | 248.5 | 86 | 67 | 117 |



※ 取付時は、強固な下地位置にブラケットを取付け、本体を固定すること。
 ※ 下地材は、厚み12mm以上の合板又は同等以上の強度を持つものとする。

仕様一覧表

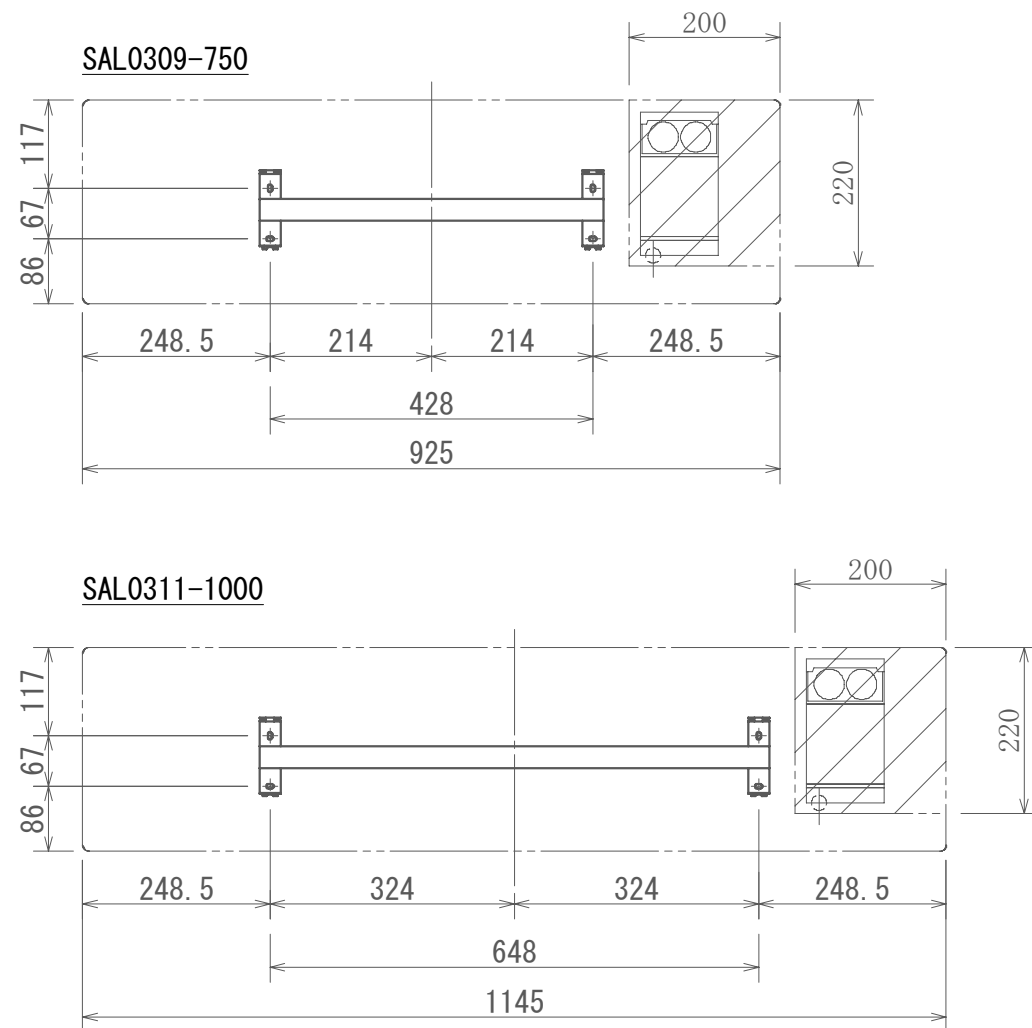
| 型番 | 型式 | 高さ (H) | 幅 (L) | 奥行き | 質量 (kg) | 定格消費電力 (W) | 定格電圧 (V) | 電源周波数 (Hz) | 電源コードサイズ | 過昇防止装置設定温度 | |
|--------------|-----------|--------|-------|-----|---------|------------|----------|------------|-----------------------------------|------------|-----------|
| | | | | | | | | | | 自動復帰 (°C) | 手動復帰 (°C) |
| SAL0309-750 | XCSEP08WH | 270 | 925 | 107 | 5.8 | 750 | 単相AC200 | 50/60 | 1.0mm ² x 3C (長さ750mm) | 80 | 130 |
| SAL0311-1000 | XCSEP10WH | 270 | 1145 | 107 | 6.8 | 1000 | | | | 90 | 130 |

| | | | |
|----|--------------------------------|------|---------------|
| 改定 | 2009-7-28 | 新規作成 | 担 中村 確 林 承 中根 |
| 名称 | センシュアル SAS ラジエーターヒーター ローハイトタイプ | | 尺度 FREE |
| 図番 | ZG090003 | No | 1/2 |

| | | |
|----|----|----|
| 承認 | 確認 | 担当 |
| | | |

輸入元：株式会社ディンプレックス・ジャパン

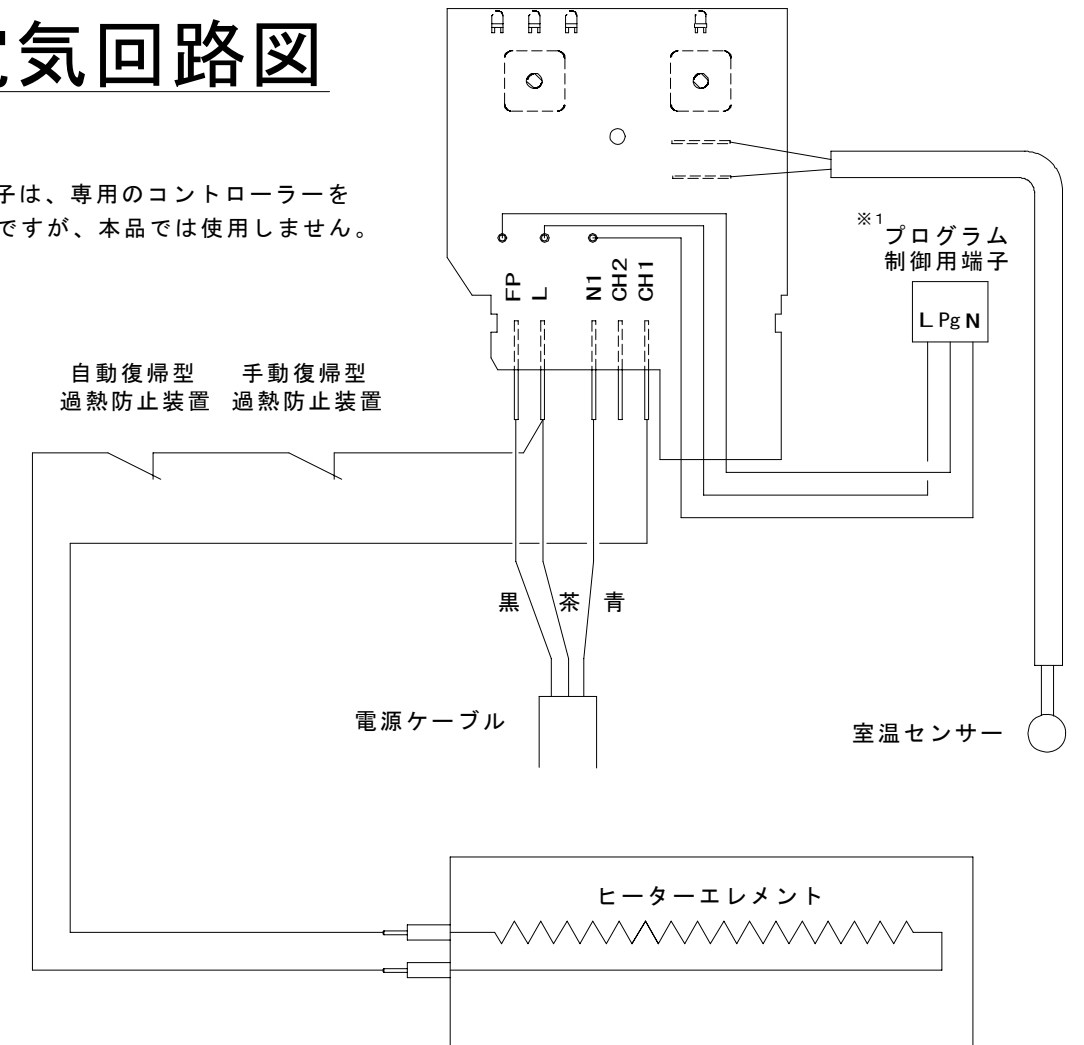
取付寸法図 (型番別)



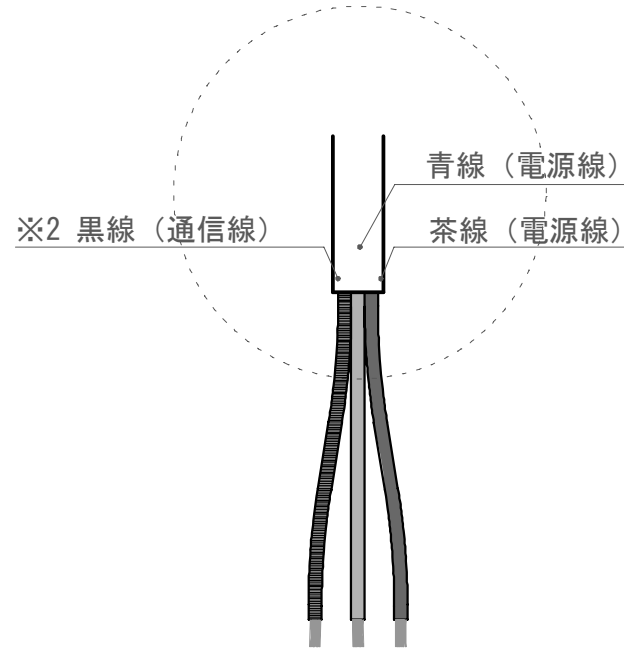
注. ハッチング部およびブラケット裏の壁面からは電源配線の取り出し不可

電気回路図

※1 プログラム制御用端子は、専用のコントローラーを取付けるためのものですが、本品では使用しません。



電源コード先端部拡大図



※2 電源ケーブルの黒線は、本品では使用しない線なのでカットしています。現場にて絶縁処理を行って下さい。

※ 電源ケーブルの黒線は、専用コントローラーで複数台を集中制御するための線ですが、本品では使用しません。

| 型番 | 型式 | 過熱防止装置作動温度 (°C) | | ヒーターエレメント出力 (W) |
|--------------|-----------|-----------------|-------|-----------------|
| | | 自動復帰型 | 手動復帰型 | |
| SAL0309-750 | XCSEP08WH | 80 | 130 | 750x1 |
| SAL0311-1000 | XCSEP10WH | 90 | 130 | 1000x1 |

| 2009-7-28 | 新規作成 | (担) 中村 (確) 林 (承) 中根 |
|-----------------------|---------------------------|---------------------|
| 改定 | 年月日 | 内容 |
| 名称 | センシュアルローハイト SASラジエーターヒーター | 尺度 FREE |
| 図番 | ZG090003 | No 2/2 |
| 輸入元：株式会社ディンプレックス・ジャパン | | |