

デザインパネル ミラータイプ MIシリーズ

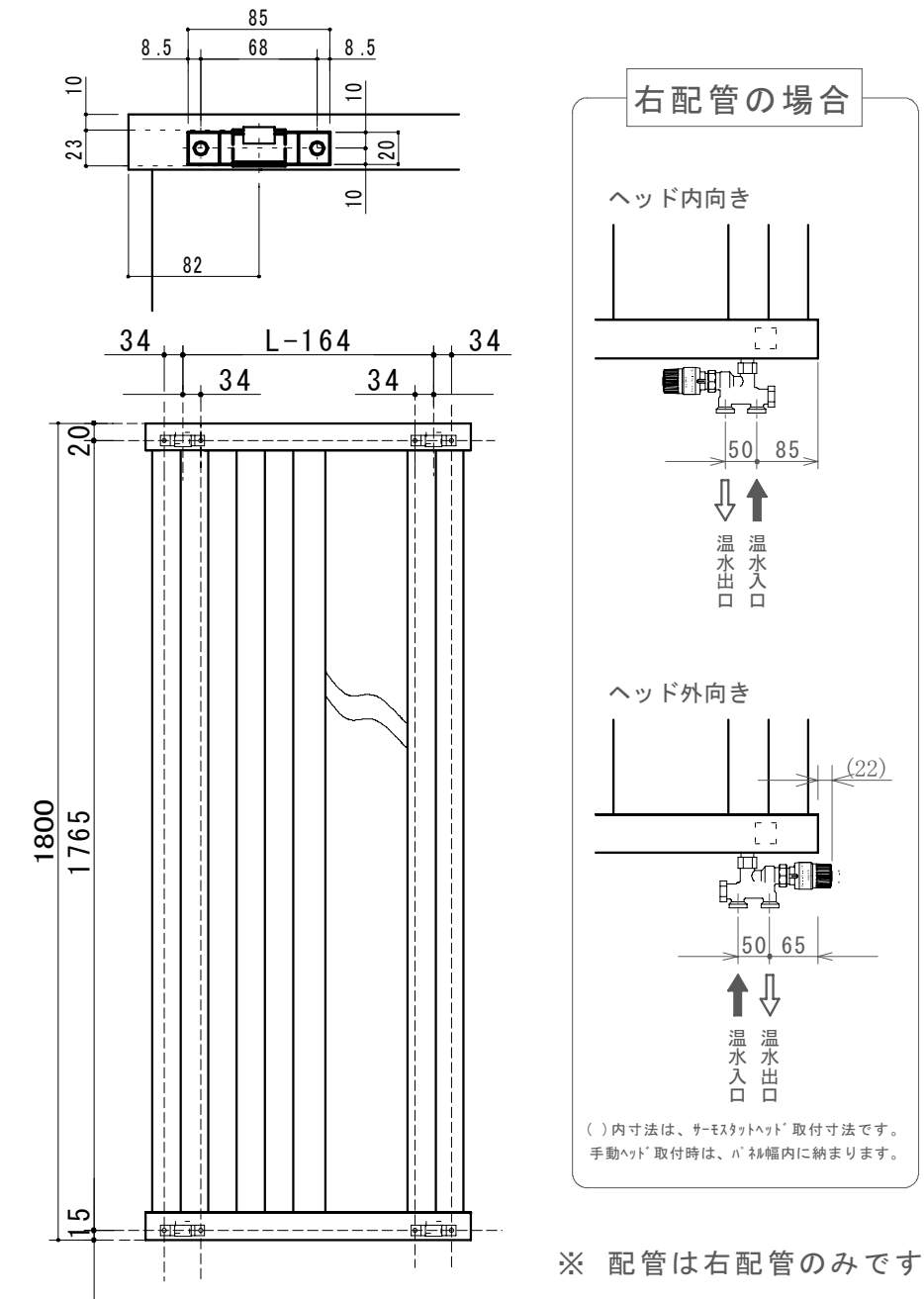
<一覧表>

型番	高さH	幅L	奥行D	放熱量 (Δt=50°C)		放熱量 (Δt=60°C)		重量	保有水量
	mm	mm	mm	Watt	kcal/h	Watt	kcal/h	kg	リットル
MI-1805	1,800	588	77	780	675	985	850	22.0	5.5
MI-1807	1,800	717	77	1,020	880	1,290	1,100	27.0	7.1

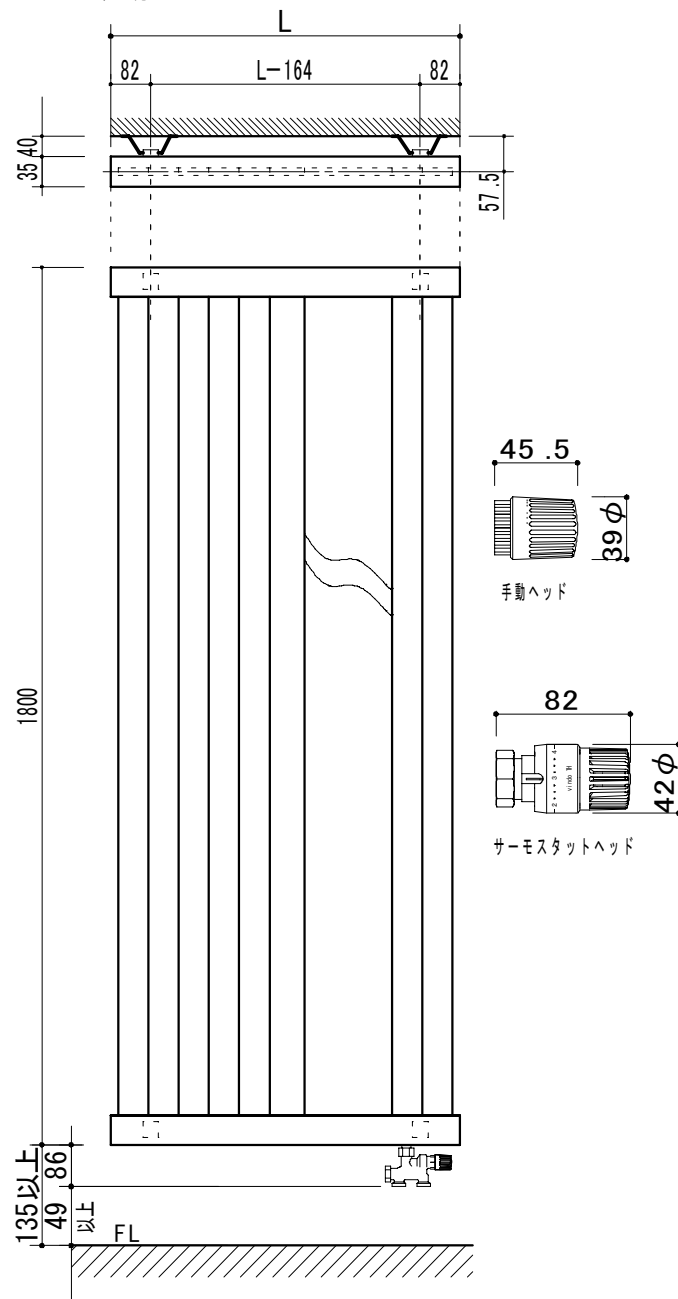
<仕様>

使用限界圧力	0.8MPa (8kgf/cm ²)
試験圧力	1.2MPa (12kgf/cm ²)
使用限界温度	温水100°C以下
材質	冷間圧延鋼板
板厚	1.5mm (本体)
塗装	白色粉体塗装 (RAL9010近似色)
品質基準	ISO9002

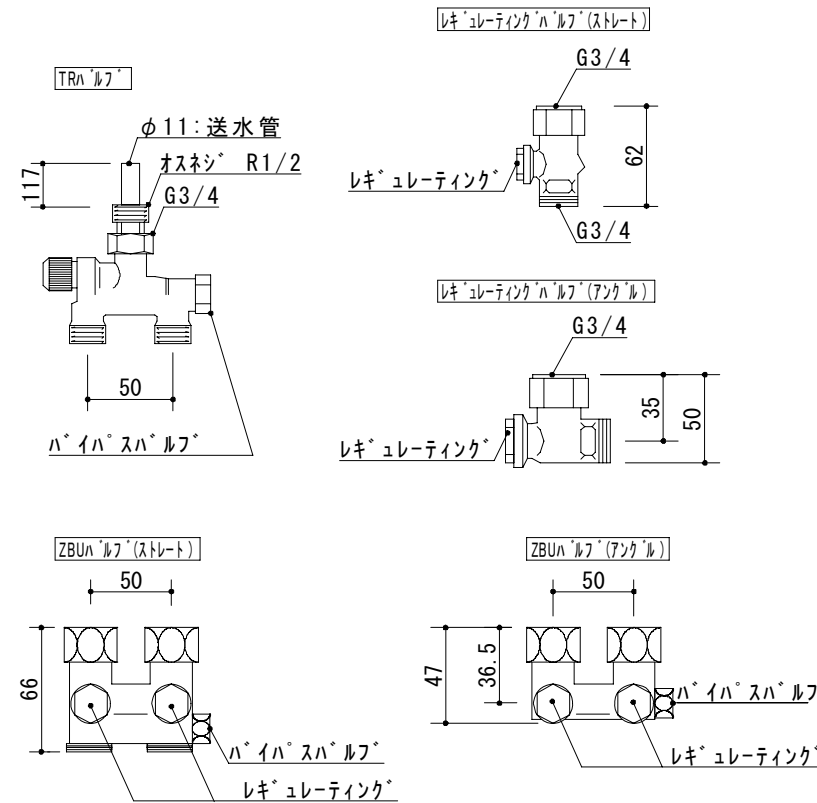
<取付寸法図>



<寸法図>



<各種バルブ>



改定	年月日	内容
G	2008-10-1	社名変更
F	2008-3-10	ブラケット変更 (担 山崎 (確 林 承) 中根
E	2007-11-1	サーモスタットヘッド変更 (担 林 (確 林 承) 中根
D	2005-7-11	ヘッド内向き・外向き併記 (担 中田 (確 中田 承) 林
C	2005-1-14	バルブ配管センター寸法追加 (担 中田 (確 中田 承) 林
B	2004-11-13	奥行寸法誤記訂正 (担 中田 (確 中田 承) 林
A	2004-6-1	放熱量変更 (担 中田 (確 笠舞 承) 林
-	2002-5-1	新規作成 (担 高橋 (確 高橋 承) 林

承認	確認	担当
中根	林	林

名称	デザインパネル ミラータイプ MIシリーズ	尺度	FREE
図番	PG030015-G	No	1/1

輸入元:株式会社ディンプレックス・ジャパン