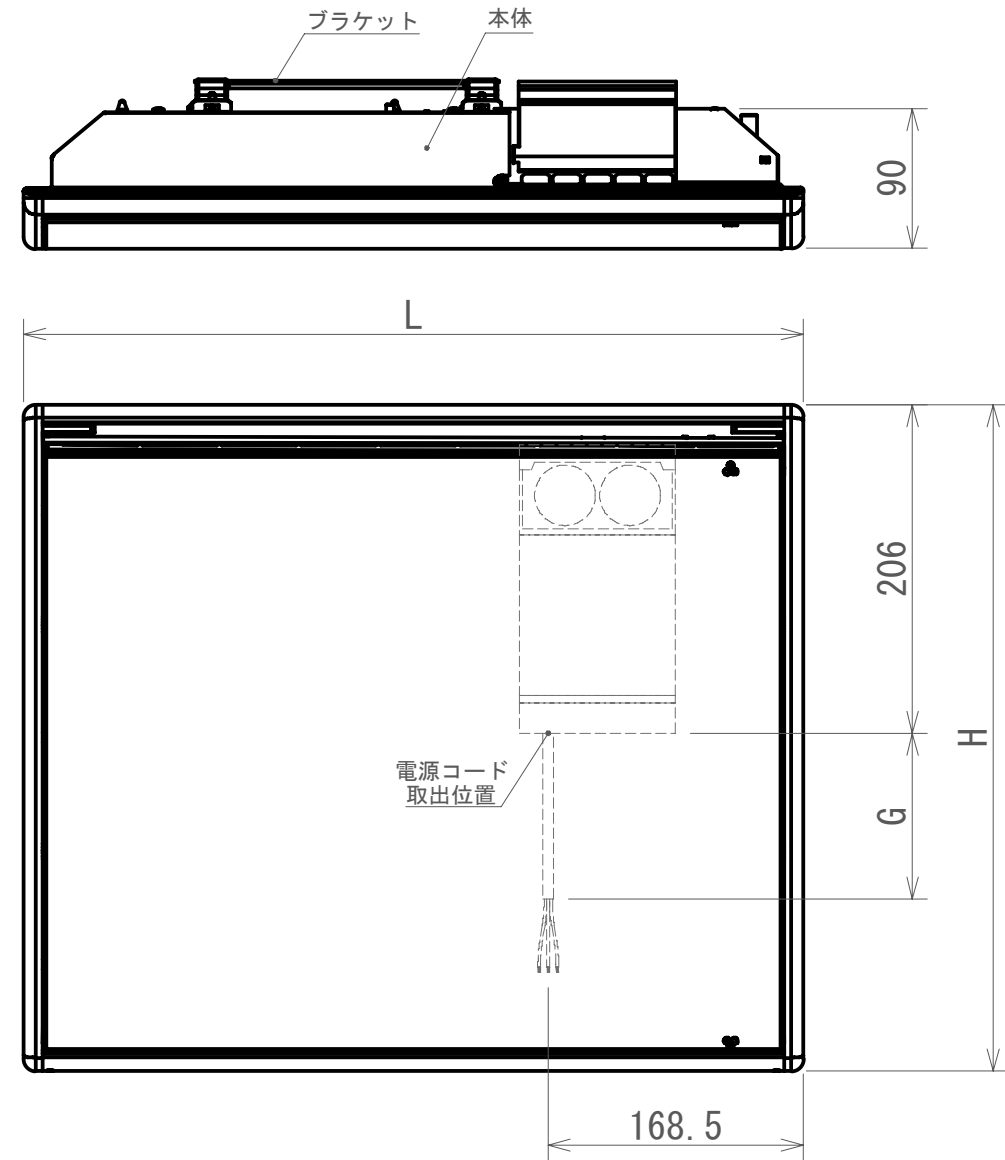
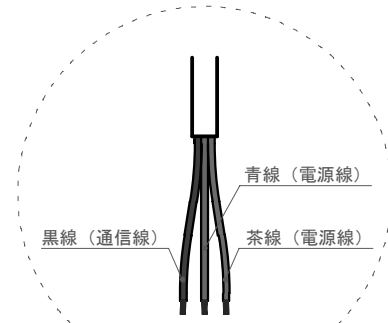


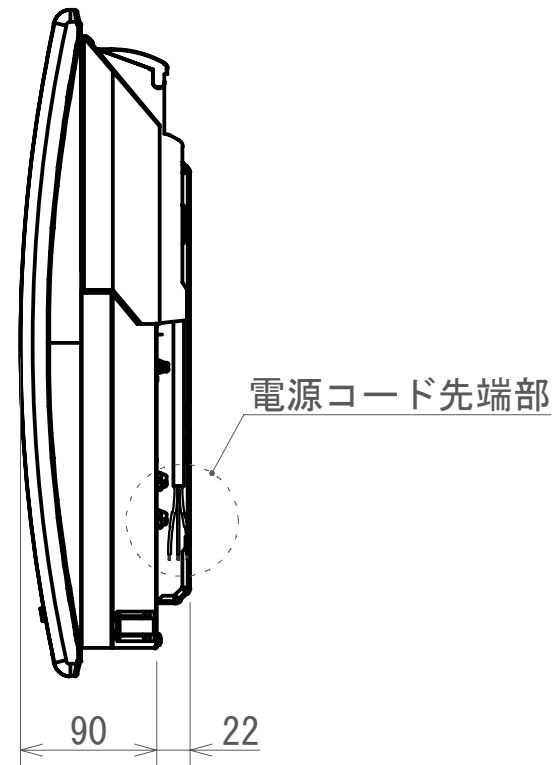
外形寸法図



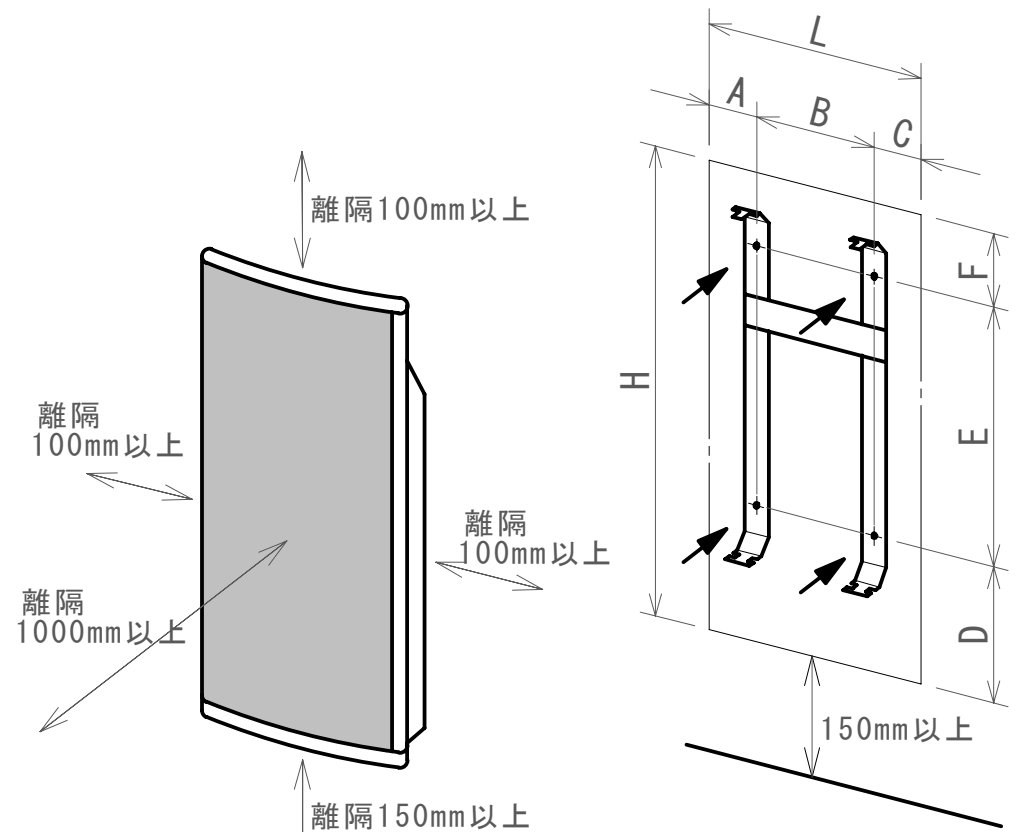
電源コード先端部拡大図



※ 電源ケーブルの黒線は、本品では使用しない線なのでカットしています。現場にて絶縁処理を行って下さい。



取付寸法図



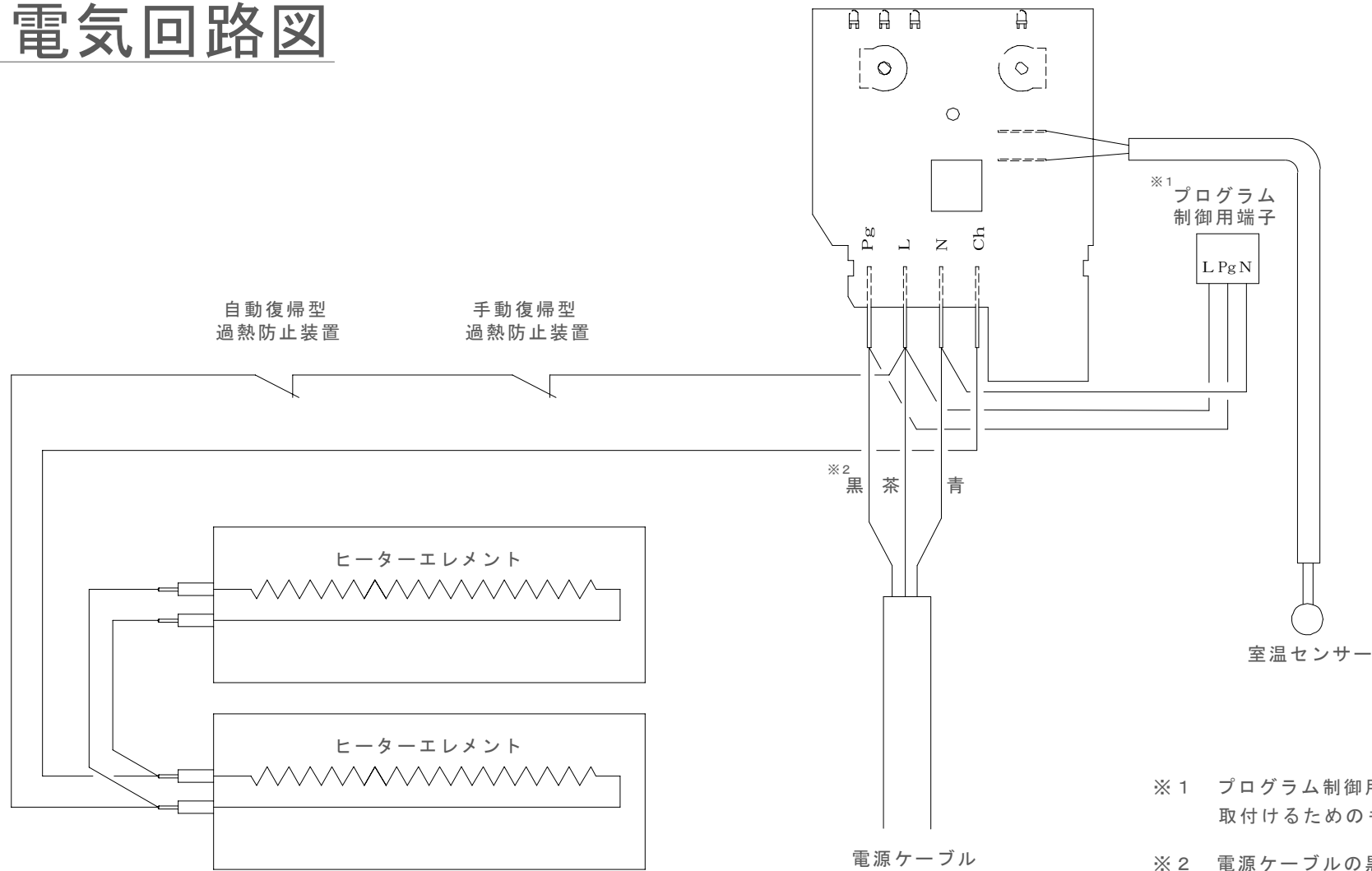
※ 取付時は、強固な下地位置にブラケットを取付け、本体を固定すること。
 ※ 下地材は、厚み12mm以上の合板又は同等以上の強度を持つものとする。

型番	型式	H	L	A	B	C	D	E	F	G
SAH0405-500	7787. 1. FJAJ. 01	440	515	124.5	178	212.5	65	258	117	750
SAH0405-750	7787. 2. FJAJ. 01	440	515	124.5	178	212.5	65	258	117	750
SAH0406-1000	7787. 3. FJAJ. 01	440	620	159.5	248	212.5	65	258	117	750
SAH0407-1250	7787. 4. FJAJ. 01	440	725	192.5	320	212.5	65	258	117	750
SAH0408-1500	7787. 5. FJAJ. 01	440	830	212.5	405	212.5	65	258	117	950
SAH0410-2000	7787. 7. FJAJ. 02	440	1040	252.5	535	252.5	65	258	117	950
SAV0804-1000	7788. 3. FJAJ. 01	830	440	96	248	96	75	468	287	750
SAV1004-1500	7788. 5. FJAJ. 01	1040	440	96	248	96	135	618	287	950
SAV1104-2000	7788. 7. FJAJ. 01	1145	440	96	248	96	240	618	287	950

承認	確認	担当
中根	弥永	弥永

-	2008-10-01	新規作成	(担) 弥永 (確) 弥永 (承) 中根	
改定	年月日	内容		
名称	センシユアルSASラジエターヒーター		尺度	FREE
図番	ZG080006		No	1/4
輸入元:株式会社ディンプレックス・ジャパン				

電気回路図



型番	型式	過熱防止装置作動温度 (°C)		ヒーターエレメント 出力 (W)
		自動復帰型	手動復帰型	
SAH0405-500	7787. 1. FJAJ. 01	70	130	250×2
SAH0405-750	7787. 2. FJAJ. 01	90	130	375×2
SAH0406-1000	7787. 3. FJAJ. 01	90	130	500×2
SAH0407-1250	7787. 4. FJAJ. 01	110	130	625×2
SAH0408-1500	7787. 5. FJAJ. 01	110	130	750×2
SAV0804-1000	7788. 3. FJAJ. 01	80	130	500×2
SAV1004-1500	7788. 5. FJAJ. 01	90	130	750×2
SAV1104-2000	7788. 7. FJAJ. 01	110	130	1000×2

※¹ プログラム制御用端子は、専用のコントローラーを取付けるためのものですが、本品では使用しません。

※² 電源ケーブルの黒線は、専用コントローラーで複数台を集中制御するための線ですが、本品では使用しません。

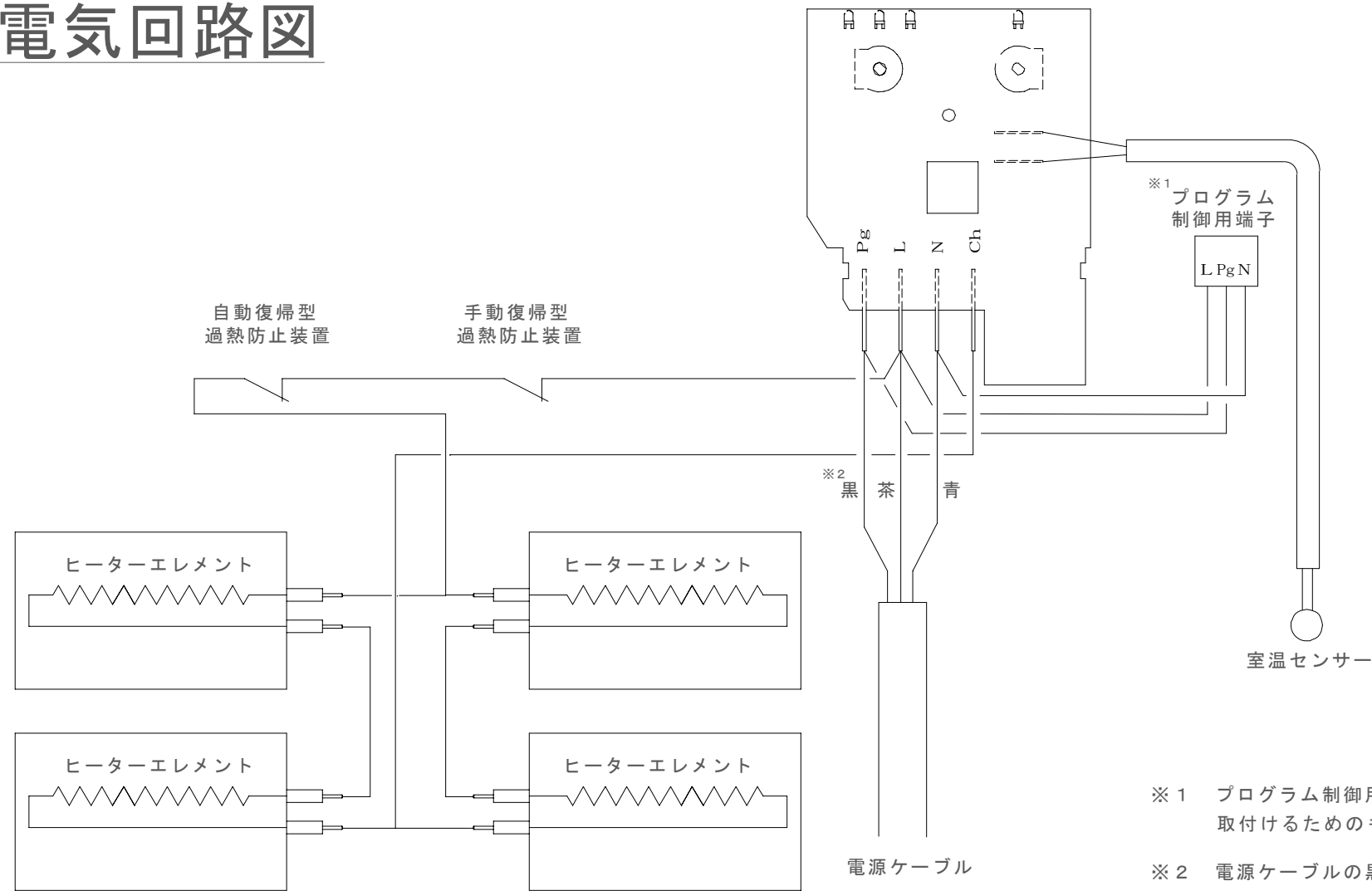
仕様一覧表

型番	型式	消費電力 (W)	外形寸法 (mm)			質量 (kg)	定格電圧 (V)	電源周波数 (Hz)	電源コードサイズ
			高さ	幅	奥行				
SAH0405-500	7787. 1. FJAJ. 01	500	440	515	90	4.3	単相AC200	50/60	1.0mm ² ×3C(長さ:750mm)
SAH0405-750	7787. 2. FJAJ. 01	750	440	515	90	4.3	単相AC200	50/60	1.0mm ² ×3C(長さ:750mm)
SAH0406-1000	7787. 3. FJAJ. 01	1000	440	620	90	5.3	単相AC200	50/60	1.0mm ² ×3C(長さ:750mm)
SAH0407-1250	7787. 4. FJAJ. 01	1250	440	725	90	6.2	単相AC200	50/60	1.0mm ² ×3C(長さ:750mm)
SAH0408-1500	7787. 5. FJAJ. 01	1500	440	830	90	7.2	単相AC200	50/60	1.5mm ² ×3C(長さ:950mm)
SAV0804-1000	7788. 3. FJAJ. 01	1000	830	440	90	7.2	単相AC200	50/60	1.0mm ² ×3C(長さ:750mm)
SAV1004-1500	7788. 5. FJAJ. 01	1500	1040	440	90	9.3	単相AC200	50/60	1.5mm ² ×3C(長さ:950mm)
SAV1104-2000	7788. 7. FJAJ. 01	2000	1145	440	90	10.1	単相AC200	50/60	1.5mm ² ×3C(長さ:950mm)

※電源ケーブルの黒線は、本品では使用しない線なのでカットしています。

名称	センシユアルSASラジエターヒーター	尺度	FREE
図番	ZG080006	No	2/4
輸入元:株式会社ディンプレックス・ジャパン			

電気回路図



型番	型式	過熱防止装置作動温度 (°C)		ヒーターエレメント出力 (W)
		自動復帰型	手動復帰型	
SAH0410-2000	7787.7.FJAJ.02	110	130	500×4

- ※1 プログラム制御用端子は、専用のコントローラーを取付けるためのものですが、本品では使用しません。
- ※2 電源ケーブルの黒線は、専用コントローラーで複数台を集中制御するための線ですが、本品では使用しません。

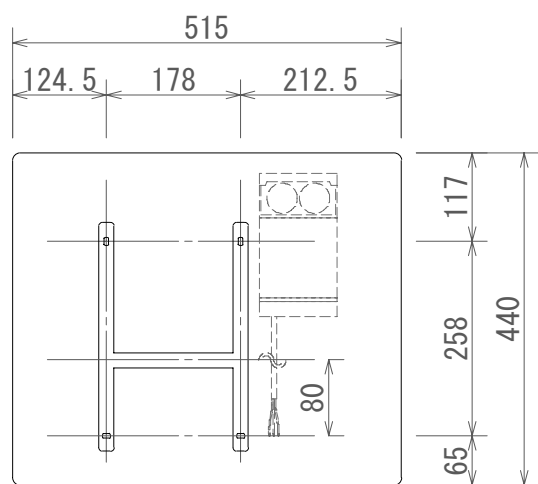
仕様一覧表

型番	型式	消費電力 (W)	外形寸法 (mm)			質量 (kg)	定格電圧 (V)	電源周波数 (Hz)	電源コードサイズ
			高さ	幅	奥行				
SAH0410-2000	7787.7.FJAJ.02	2000	440	1040	90	9.6	単相AC200	50/60	1.5mm ² ×3C(長さ:950mm)

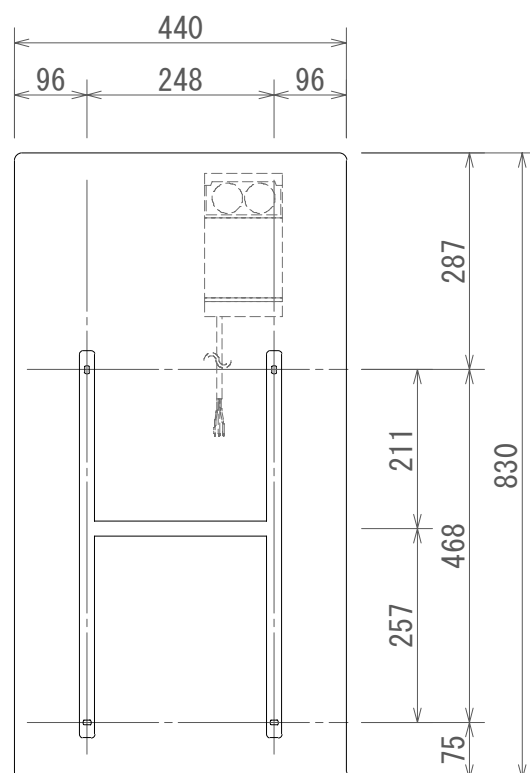
※電源ケーブルの黒線は、本品では使用しない線なのでカットしています。

名称	センシユアルSASラジエターヒーター	尺度	FREE
図番	ZG080006	No	3/4
輸入元:株式会社ディンプレックス・ジャパン			

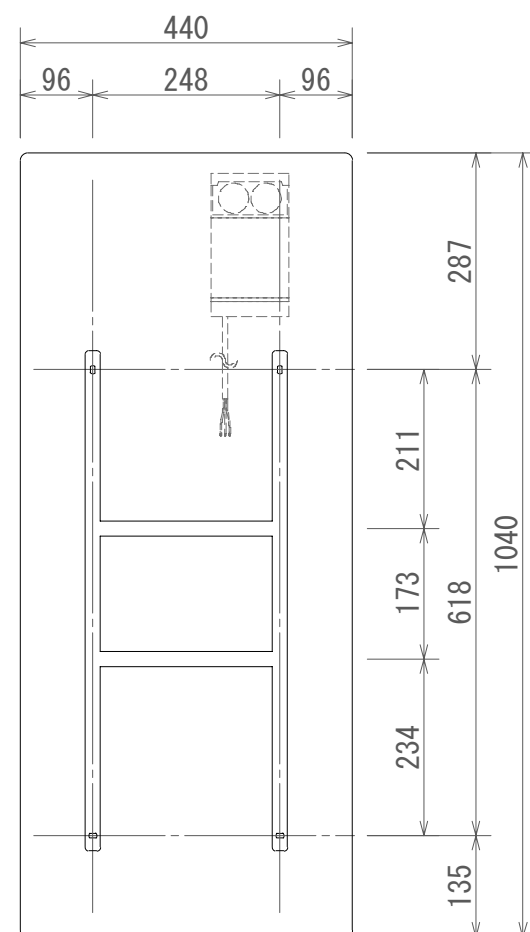
SAH0405-500、SAH0405-750



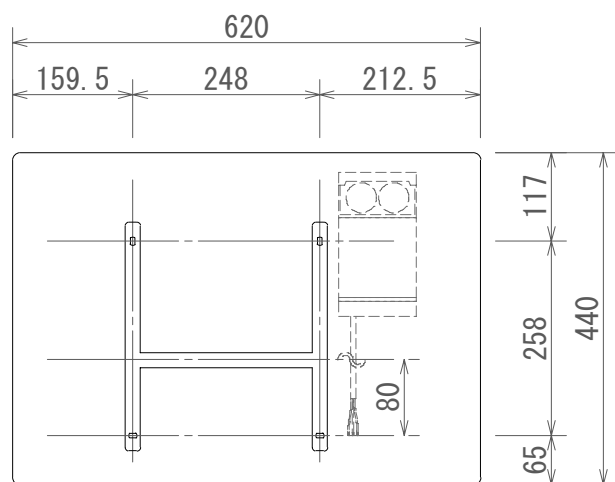
SAV0804-1000



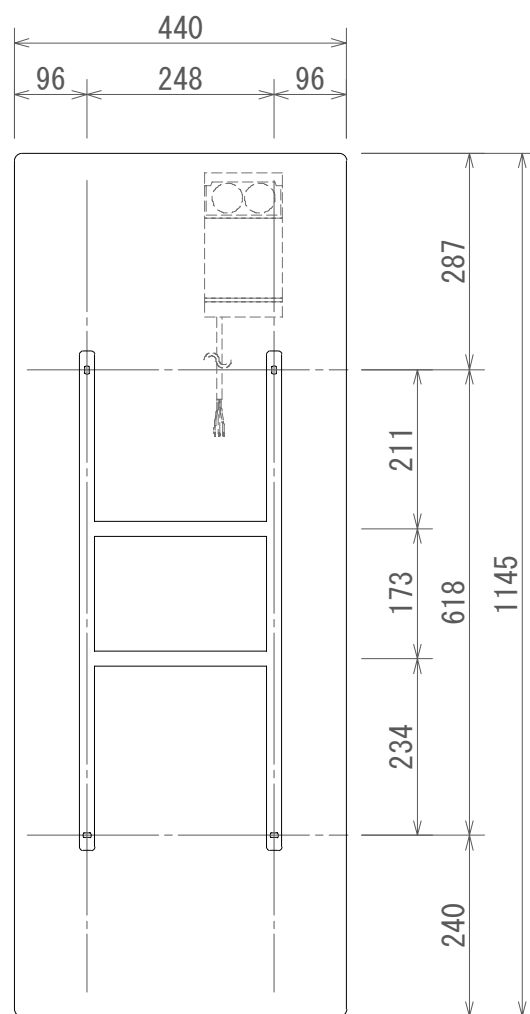
SAV1004-1500



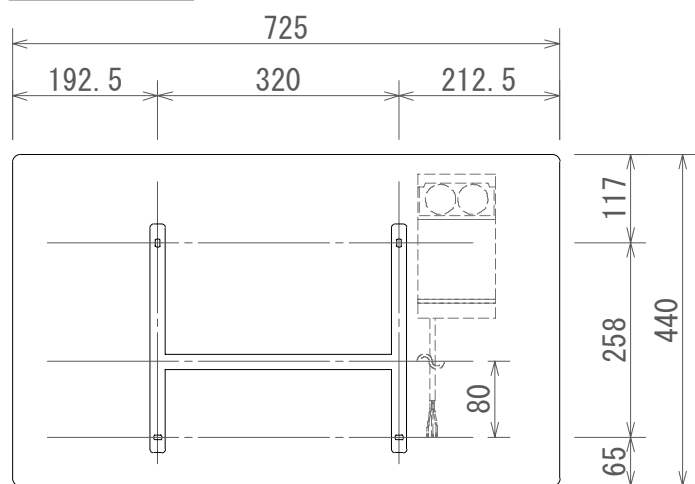
SAH0406-1000



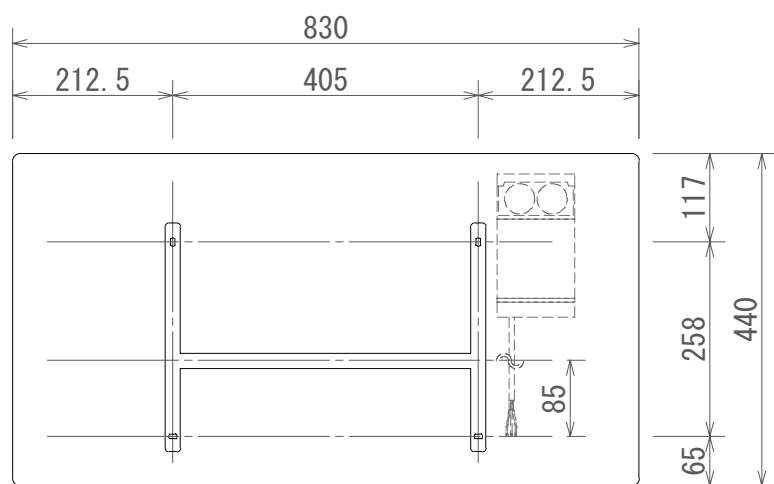
SAV1104-2000



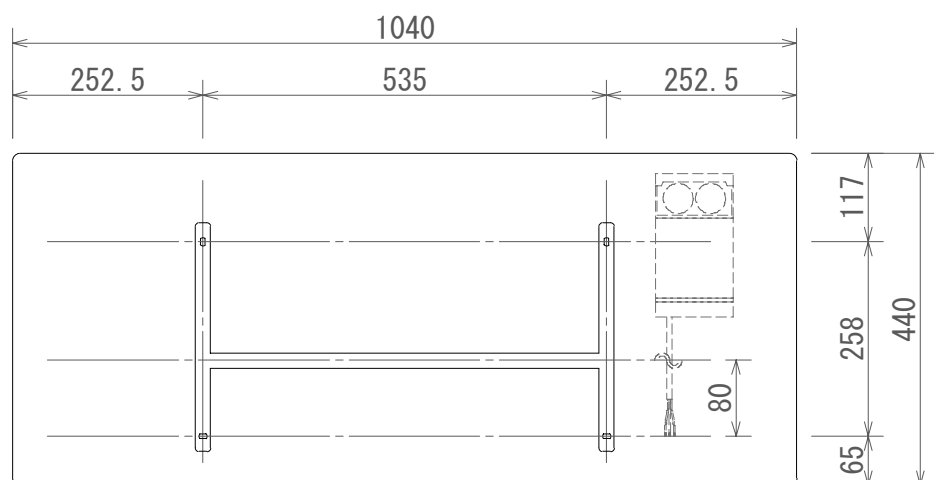
SAH0407-1250



SAH0408-1500



SAH0410-2000



取付寸法図（型番別）

名称	センシュアルSASラジエーターヒーター	尺度	FREE
図番	ZG080006	No	4/4

輸入元：株式会社ディンプレックス・ジャパン