

デザインパネル スリットタイプ DOシリーズ

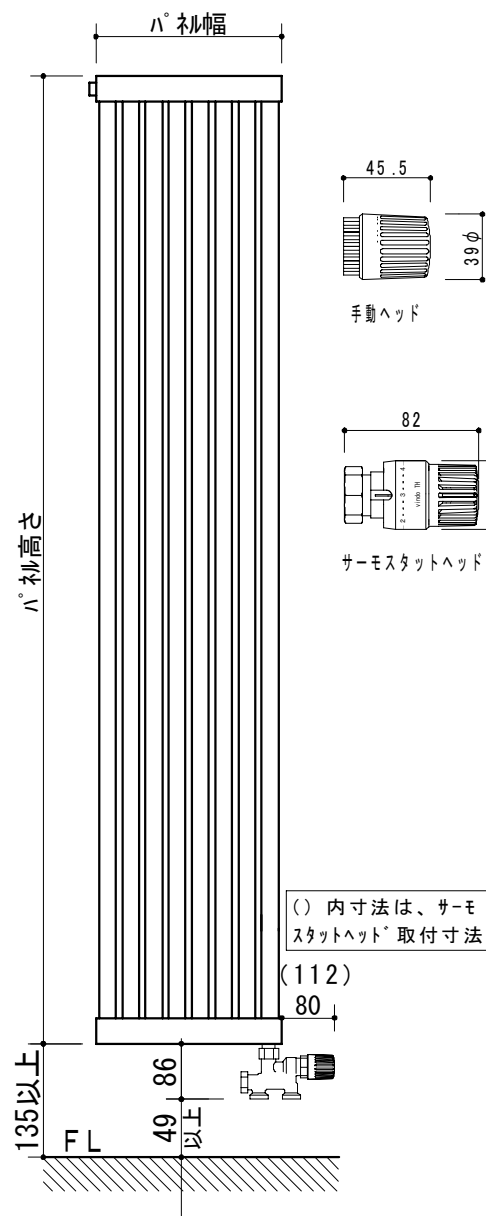
<一覧表>

型番	高さH	幅L	奥行D	放熱量 (Δt=50℃)		放熱量 (Δt=60℃)		重量	保有水量
	mm	mm	mm	Watt	kcal/h	Watt	kcal/h		
DO - 1503	1,500	288	94.5	500	430	635	546	10.0	5.1
DO - 1504	1,500	432	94.5	774	666	983	845	16.0	7.3
DO - 1505	1,500	504	94.5	870	748	1,109	954	18.0	8.9
DO - 1507	1,500	648	94.5	1,118	961	1,427	1,227	26.0	12.8
DO - 1508	1,500	828	94.5	1,431	1,231	1,823	1,567	31.0	14.7
DO - 2003	2,000	288	94.5	679	584	848	729	14.2	6.4
DO - 2004	2,000	432	94.5	1,018	875	1,266	1,089	21.3	9.6
DO - 2007	2,000	648	94.5	1,523	1,309	1,897	1,631	31.9	14.3
DO - 2108	2,100	792	94.5	1,938	1,667	2,418	2,079	40.9	18.3

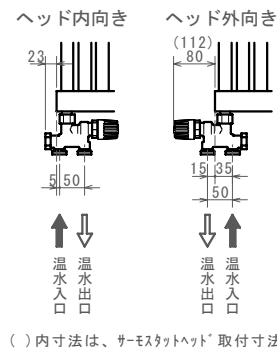
<仕様>

使用限界圧力	0.8MPa (8kgf/cm ²)
試験圧力	1.2MPa (12kgf/cm ²)
使用限界温度	温水100℃以下
材質	冷間圧延鋼板
板厚	1.5mm (本体)
塗装	白色粉体塗装 (RAL9010近似色)
品質基準	ISO9002

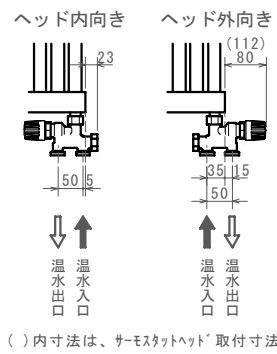
<寸法図>



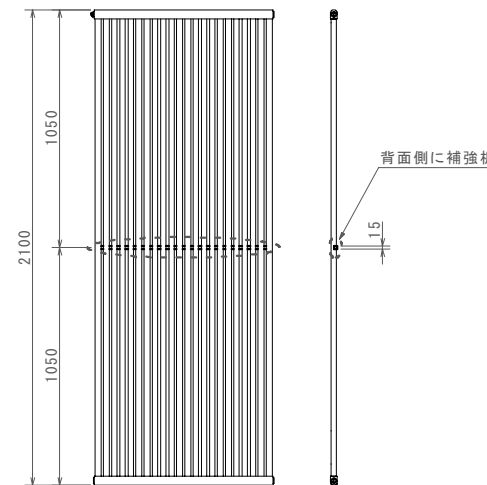
左配管の場合



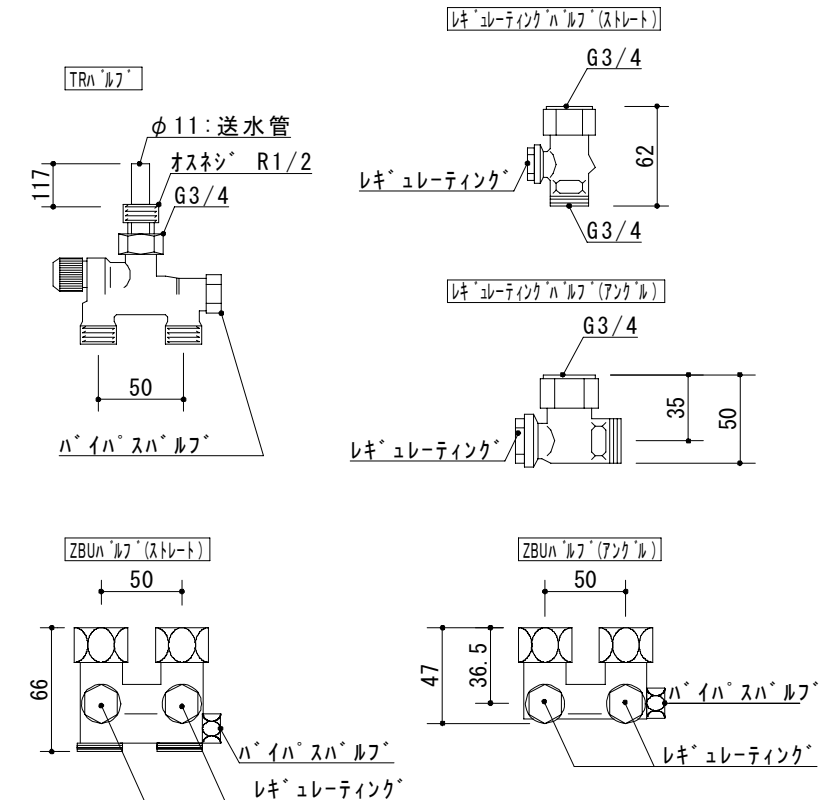
右配管の場合



※DO-2108のみ、背面側に補強板があります。



<各種バルブ>



H	2008-10-1	社名変更
G	2007-11-1	サーモスタットヘッド変更 (担 林 確 林 承 中根)
F	2006-03-14	<下フック施工時の注意事項>追加 (担 中田 確 中田 承 林)
E	2006-01-30	・新フックに全面変更 (担 中田 確 中田 承 林) ・DO-2108図面を統合
D	2005-11-24	フック取付寸法変更 (担 中田 確 中田 承 林)
C	2005-07-11	ヘッド内向き・外向き併記 (担 中田 確 中田 承 林)
B	2005-01-14	バルブ配管センター寸法追加 (担 中田 確 中田 承 林)
A	2004-06-01	放熱量変更 (担 中田 確 笠舞 承 林)
-	2002-05-01	新規作成 (担 高橋 確 高橋 承 林)

改定	年月日	内容
----	-----	----

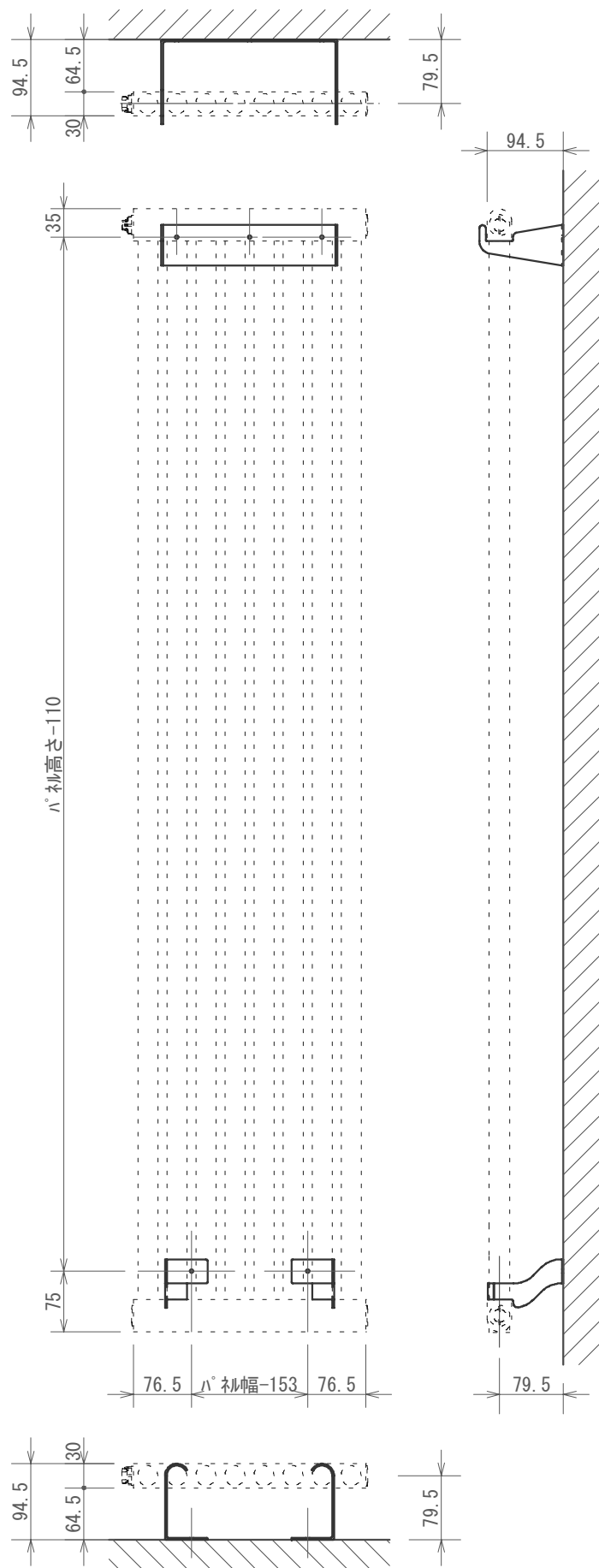
名称	デザインパネル スリットタイプ DOシリーズ	尺度	FREE
図番	PG030013-H	No	1/2

輸入元:株式会社ディンプレックス・ジャパン

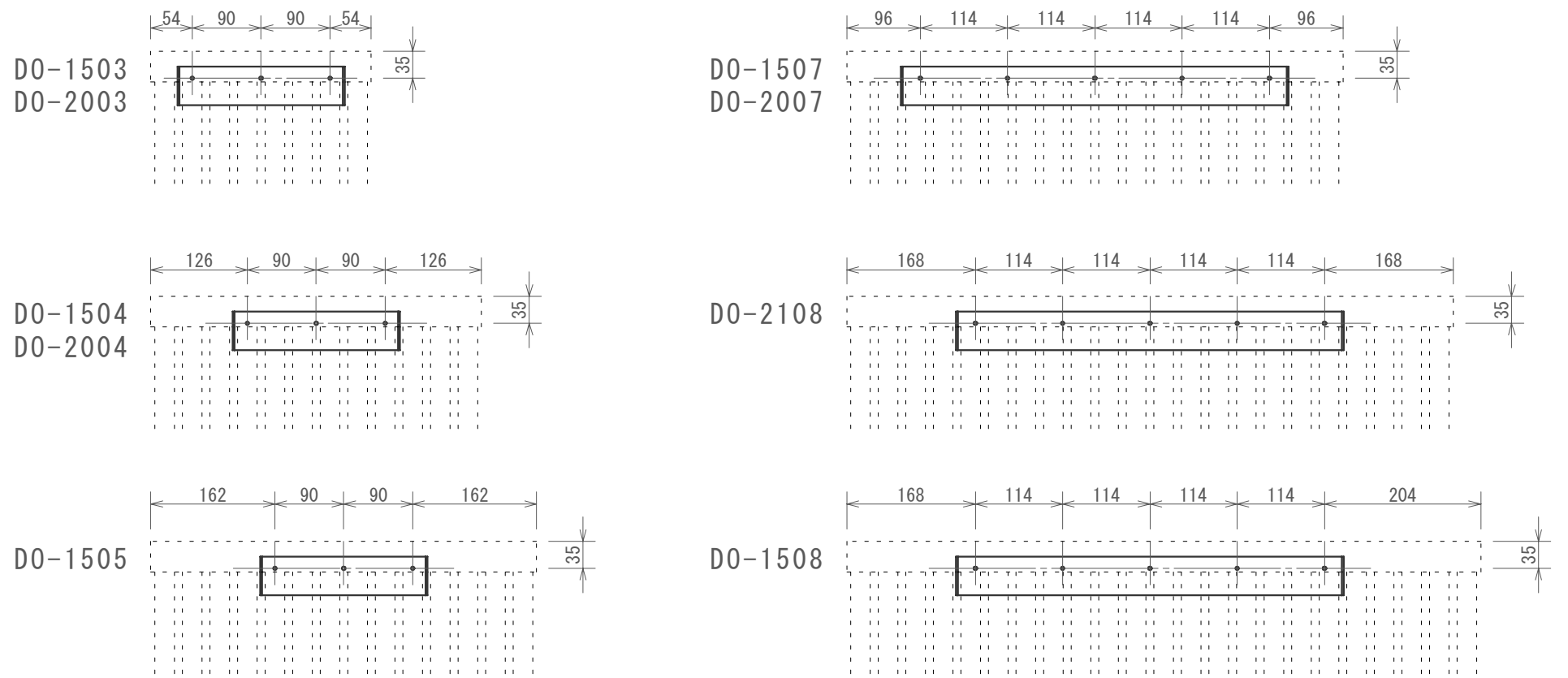
承認	確認	担当
中根	林	林

※ 右配管・左配管用発注時選択可能

<取付寸法図>

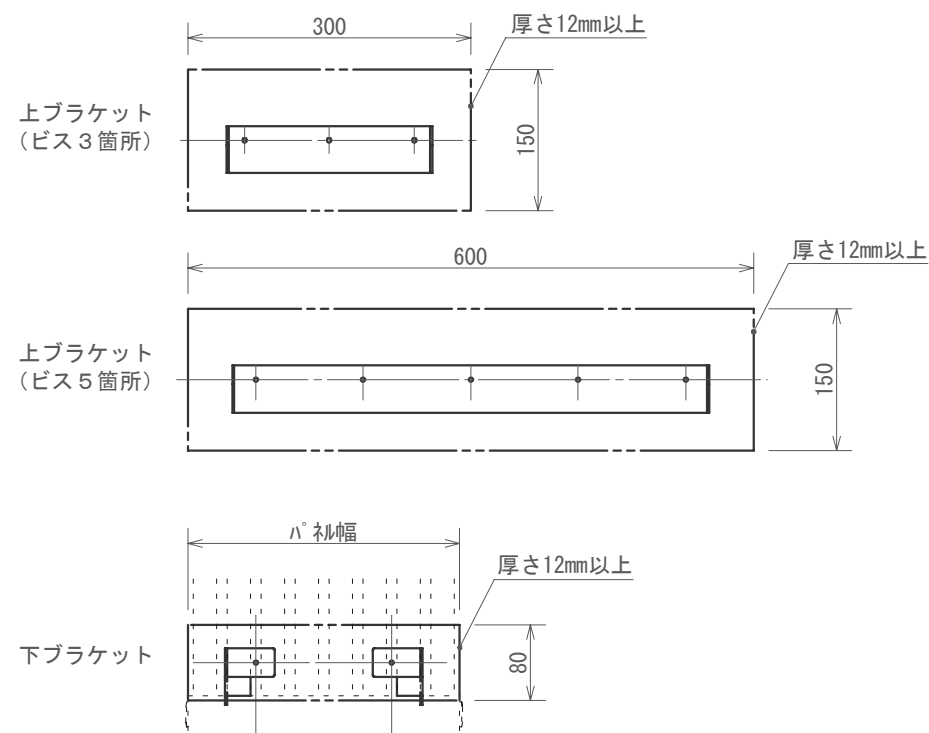


<上ブラケットのビス位置>



<下地材の寸法>

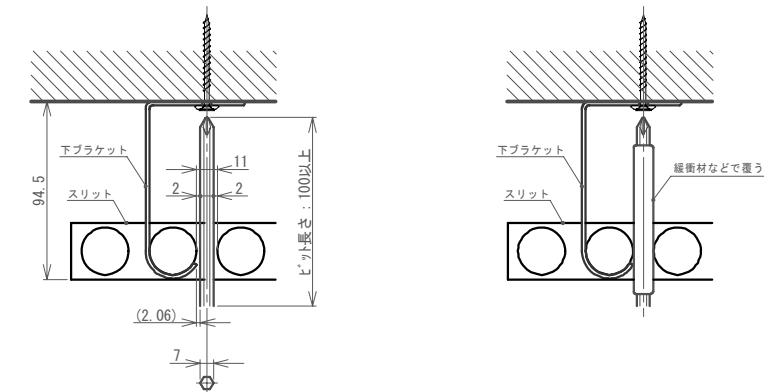
下記のサイズ以上の合板又は同等以上の強度を持つ下地材を入れてください。



<下ブラケット施工時の注意事項>

縦パイプの間からビットを通してビスを打つため、縦パイプが傷つかないように以下のことに注意する。

- 長さ100mm以上のビットを使用する。
- 緩衝材などでビットを覆う。



名称	デザインパネル スリットタイプ D0シリーズ	尺度	FREE
図番	PG030013-H	No	2/2
輸入元: 株式会社ディンプレックス・ジャパン			