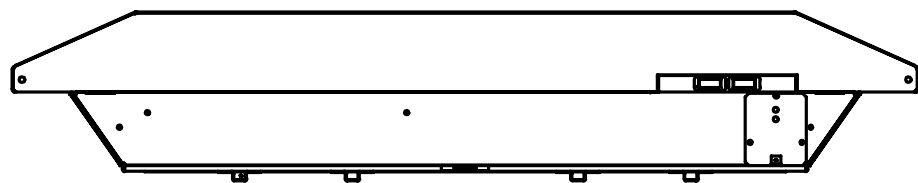
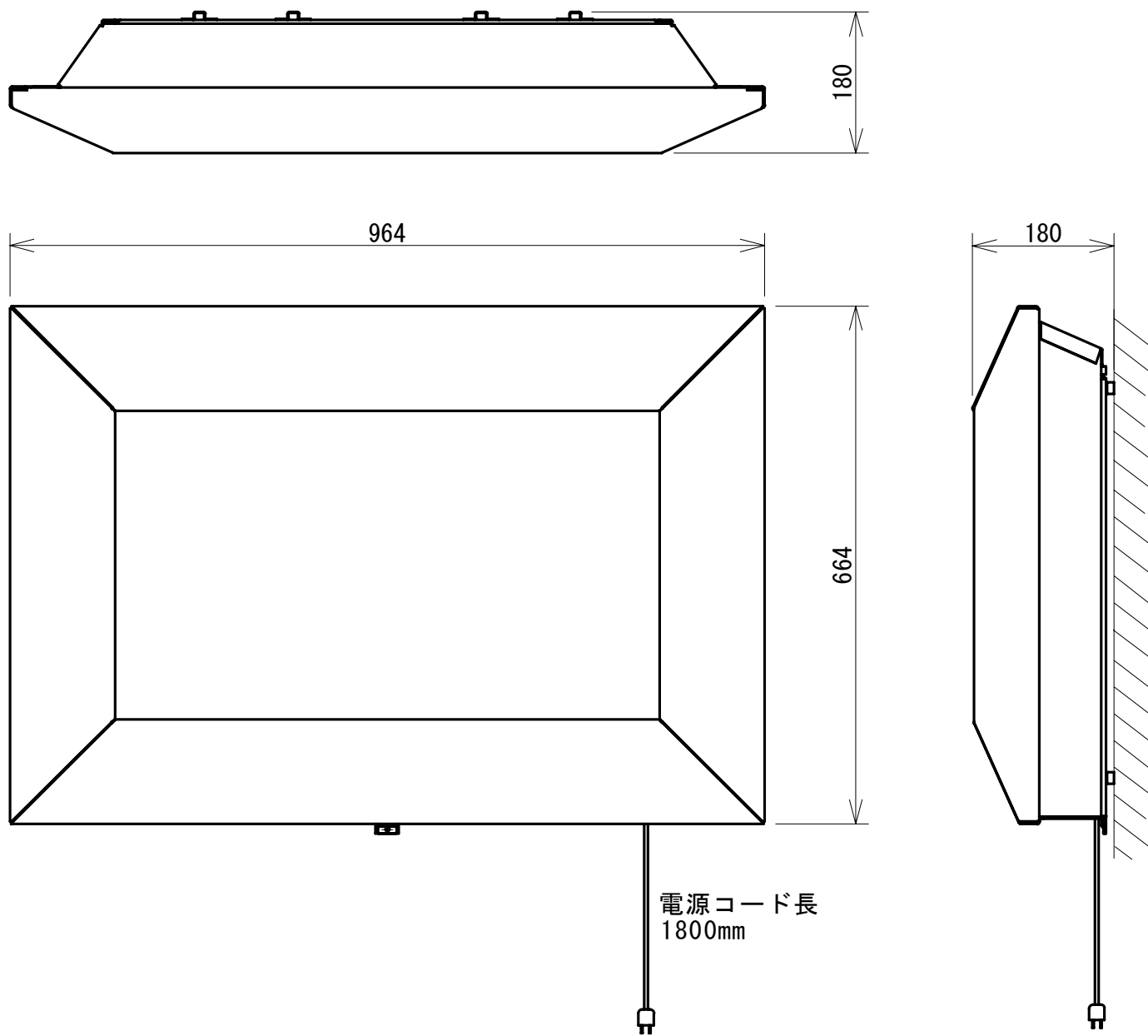
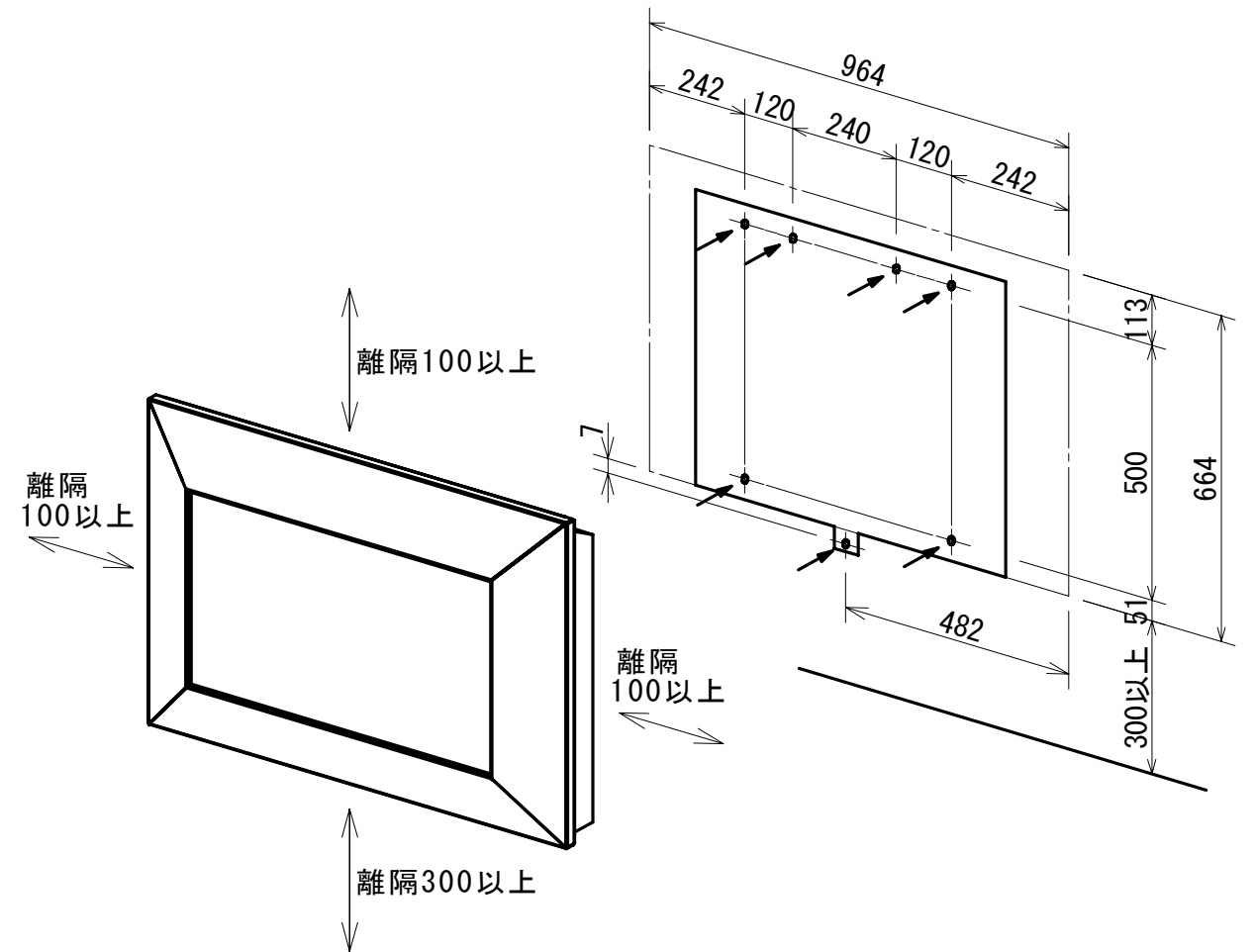


外形寸法図



取付寸法図



※ 取付時は、強固な下地位置にブラケットを取付け、本体を固定すること。
 ※ 下地材は、厚み12mm以上の合板又は同等以上の強度を持つものとする。

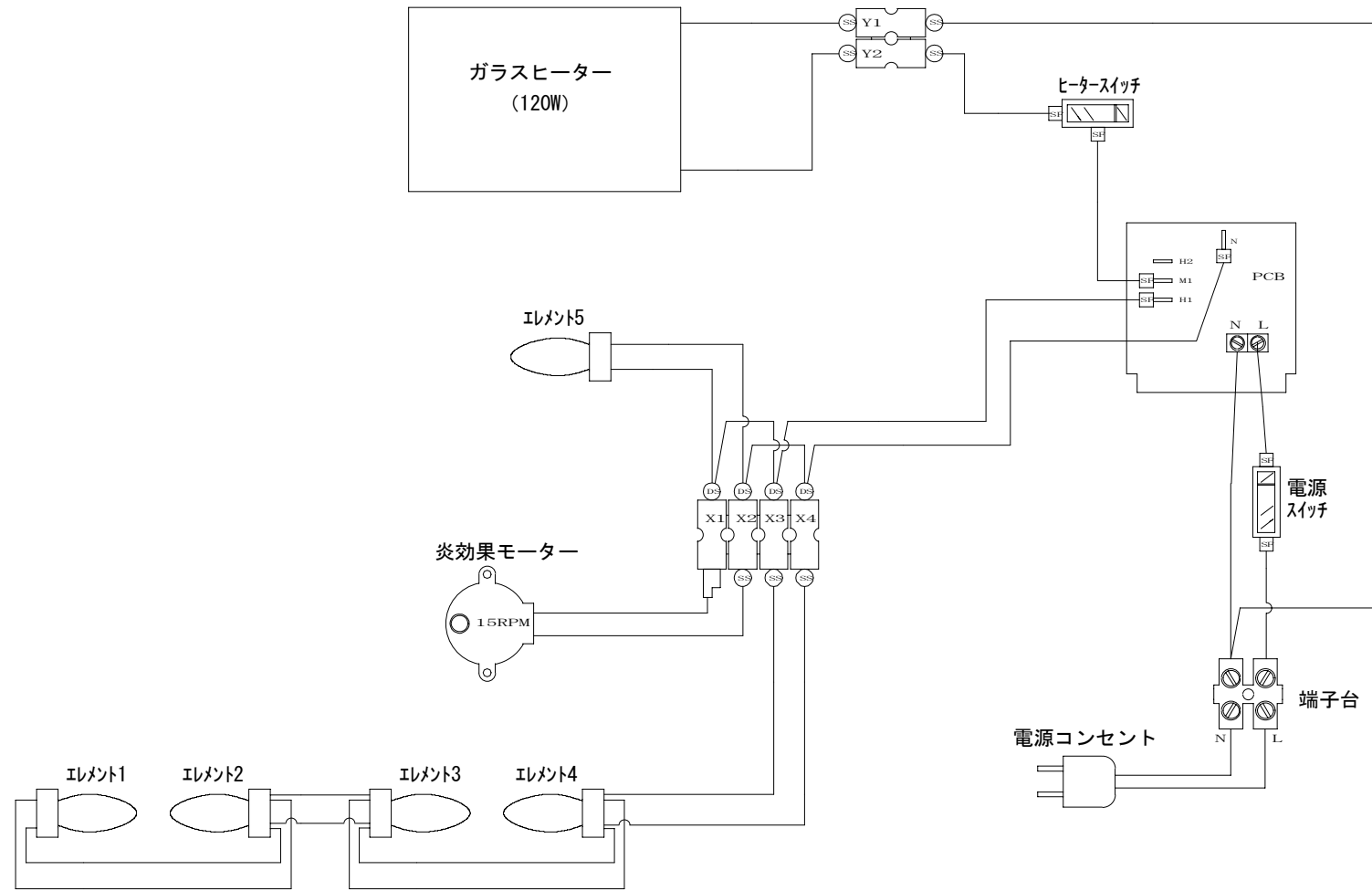
C	2008-09-30	社名変更
B	2005-04-28	電気回路図 誤記訂正
A	2005-04-21	電気回路図・仕様一覧表追加 (担) 中田 (確) 中田 (承) 林
-	2004-12-20	新規作成 (担) 中田 (確) 中田 (承) 林
改定	年月日	内容

承認	確認	担当

名称	ハース電気暖炉 SP420JT	尺度	FREE
図番	ZG040007-C	No	1/2

輸入元 : 株式会社ディンプレックス・ジャパン

電気回路図



仕様一覧表

型番	消費電力 (W)	外形寸法 (mm)			質量 (kg)	定格電圧 (V)	電源周波数 (Hz)
		高さ	幅	奥行			
SP420JT	400	664	964	180	30	単相AC100	50/60

名称	ハース電気暖炉 SP420JT	尺度	FREE
図番	ZG040007-C	No	2/2
輸入元 : 株式会社ディンプレックス・ジャパン			