

～ 施工・取扱説明書 ～

電気暖炉

ハース電気暖炉

SP420JT

施工・取扱前に、この説明書をよくお読みください。
この説明書には保証書がついておりますので、大切に保管してください。



目次

1 安全上のご注意	2
2 設置前の確認	3
3 外形寸法図・取付寸法図	3
4 取付方法	4
5 操作方法	4
6 お手入れ方法	5
7 保証 / 修理に関して	5
8 故障かな?と思ったら	5
9 仕様表	5
保証書	6
お客様ご相談窓口のご案内	7

1 安全上のご注意 ～必ずお守り下さい～

お使いになるひとや他の人への危害、財産への損害を未然に防止する為に、必ずお守りする事を次のように説明しています。

表示内容を無視した時に生じる危害や損害の程度を、次の表示で区分し説明しています。



警告：取扱を誤った場合、「死亡または重症を負う可能性が想定される」内容です。



注意：取扱を誤った場合、「障害を負う可能性または物的損害のみが発生する可能性が想定される」内容です。

お守り頂く内容の種類を、次の記号で区分し説明しています。



注意マーク …………… この図記号は、気をつけていただく「注意喚起」です。



禁止マーク …………… この図記号は、してはいけない「禁止」内容です。



強制マーク …………… この図記号は、必ず実行していただく「強制」内容です。



警告



電源コードや差込みプラグが傷んだり、コンセントの差込みがゆるいときは使用しない。

感電・ショート・火災の原因となります。



本体を布や燃えやすいものなどで覆わない。

火災の原因となります。



ヒーターをコンセントのすぐ下に配置してはならない。

火災の原因となります。



本体に水をかけたりしない。

絶縁劣化による漏電・感電・火災の原因になります。



改造しない、修理技術者以外の方は分解したり修理をしない。

感電・火災・ケガの原因となります。修理はお買い上げの販売店、または当社にご相談ください。



電源コードを傷付けたり、無理に曲げたり、引張ったり、ねじったり、たばねたり、高温部に近づけたりしない。重いものを載せたり、挟み込んだり、加工したりしない。

電源コードが破損し、感電・火災の原因となります。



スプレーなどの缶を本体の近くに置かない。

爆発や火災の恐れがあります。



前面のガラスが損傷している場合には、ヒーターを使用してはいけない。

感電・火災・ケガの原因となります。



差込みプラグはコンセントの奥までしっかり差し込む。

感電・ショート・火災・発煙の恐れがあります。



差込みプラグを抜くときは、電源コードを持たずに必ず先端の差込みプラグを持って引き抜く。

感電・ショート・火災の原因となります。



使用時以外は、差込みプラグをコンセントから抜く。

ケガや火傷、絶縁劣化による漏電・感電・火災の原因になります。



注意



乳幼児や身体の不自由な方は、付き添いなしでは使用しない。

やけどの恐れがあります。



本体内部の掃除は、必ず専門業者に依頼する。

感電やケガをすることがあります。



電源コードが破損した場合は、コード交換は危険を防止するために製造者もしくはその代理店又は同等の有資格者に依頼する。

感電やケガをすることがあります。



本体表面の掃除は、必ず運転を停止し、本体が冷めてから行う。

やけどの恐れがあります。



本体表面の掃除は、ベンジン・シンナーなどの溶剤、クレンザー、たわしは使用しない。

本体表面の塗装を傷める恐れがあります。



本体に乗ったり傾けたりしない。

落下の恐れがあります。



濡れた手で差込みプラグを抜き差ししない。

感電やケガをすることがあります。



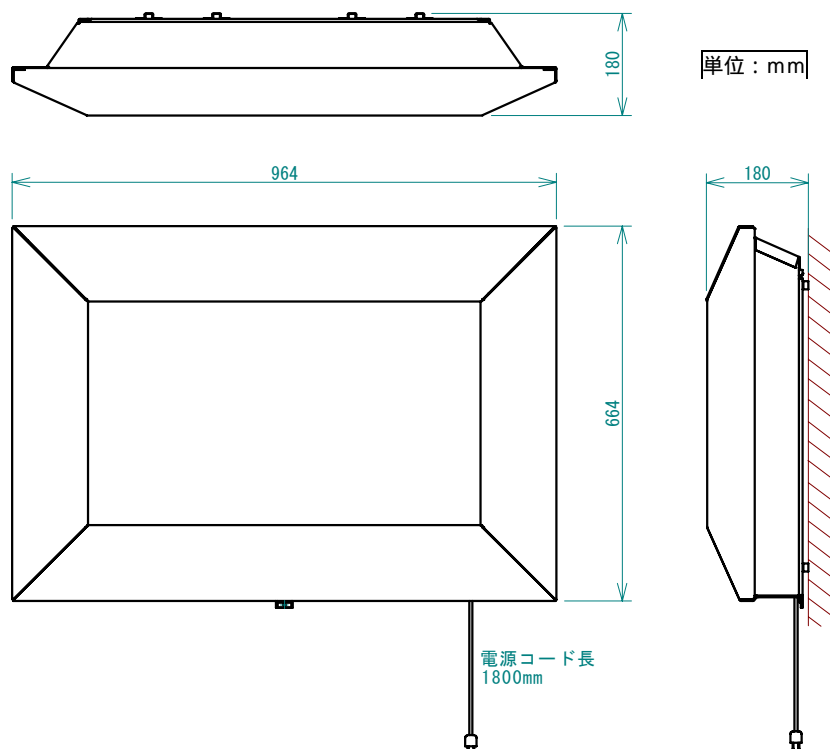
運転中は操作部以外は触らない。

やけどの恐れがあります。

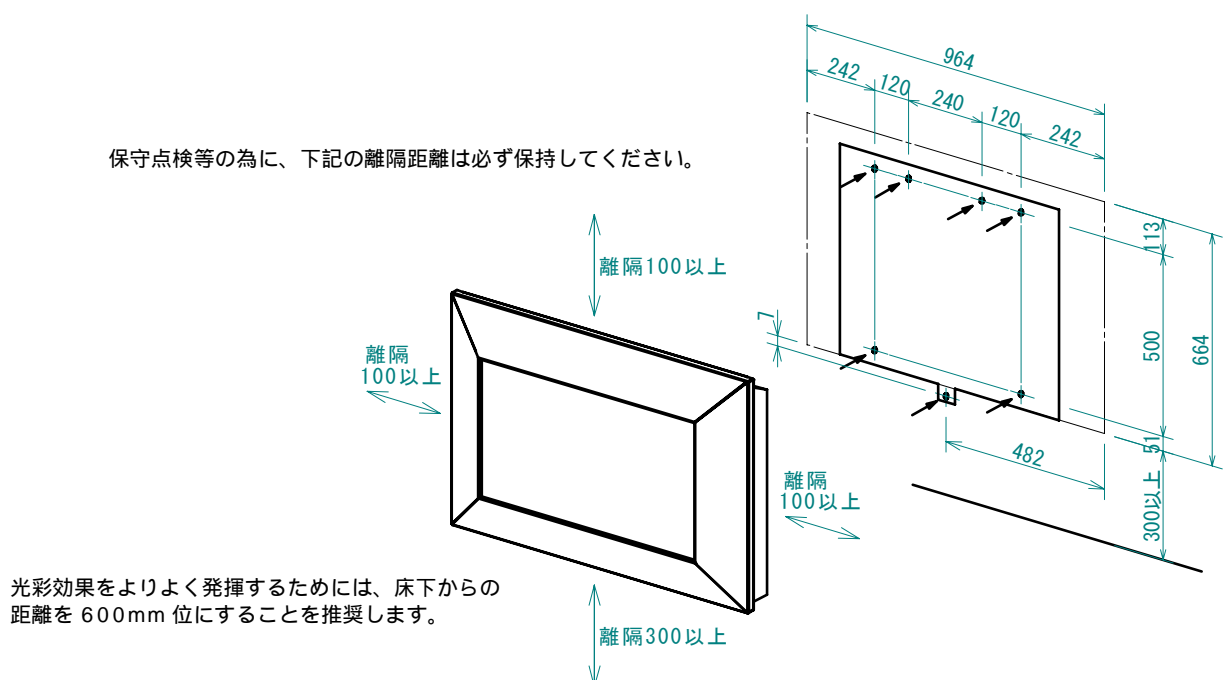
2 設置前の確認

- 以下の付属品が同梱されていることを確認ください。
壁ブラケット、 取付けビス（大）6本、 取付けビス（小）1本
- 取付場所は、垂直な壁に水平に取付けてください。
- 初めて使用される時は、多少塗料のにおいがする場合がありますが、4～5日使用されれば、においはなくなります。
- 取付時は、強固な下地位置にブラケットを取付け、本体を固定してください。下地材は、厚み 12mm 以上の合板又は同等以上の強度を持つものとしてください。

3 外形寸法図・取付寸法図

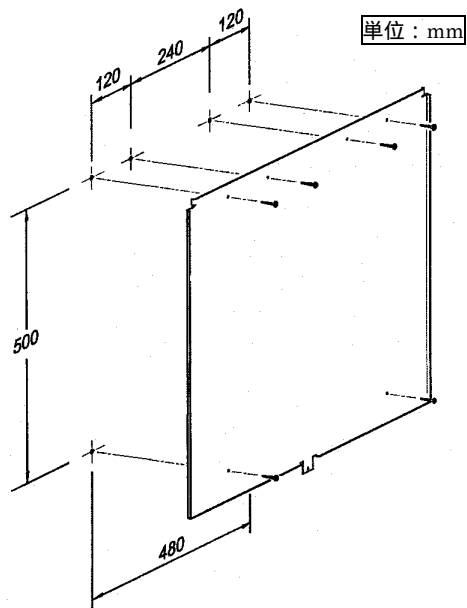


保守点検等の為に、下記の離隔距離は必ず保持してください。

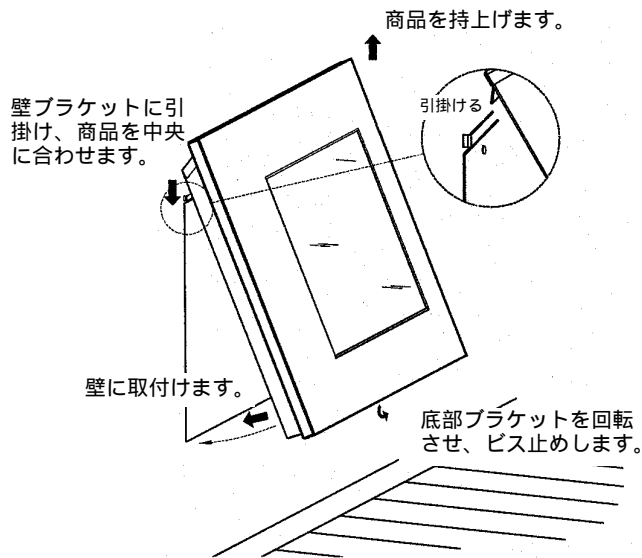


4 取付方法

1) ブラケットを、補強材を施した壁面に、付属の取付けビス（大）6本で固定します。



2) 下図を参考にして、本体をブラケットに取付け、底部も付属の取付けビス（小）で止めします。



5 操作方法

漏電ブレーカを必ず設置してください。

運転する時は、電源プラグをコンセントに差込んでください。

本体底面右部に操作スイッチがあります。



	本体操作内容	運転状態
運転開始時	電源スイッチを「ON」にします。	炎の映像が出て、設定してあるヒーター状態で運転が開始されます。
運転停止時	電源スイッチを「OFF」にします。	炎の映像が消え、運転が停止します。
暖房を開始する時	ヒータースイッチを「I」にします。	ヒーターの通電が入り、暖房が開始します。
暖房を停止する時	ヒータースイッチを「O」にします。	ヒーターの通電が切れ、暖房が停止します。

連続運転防止機能

5時間連続して運転しますと、安全のため強制的に運転を停止します。

この機能が作動して運転停止した後、再び運転を再開する場合は、電源スイッチを一度「OFF」にしてから「ON」にしてください。

6 お手入れ方法

- ・ 本体表面のお手入れは、乾いた布をご使用ください。水をかけたりしますと、漏電や故障の恐れがあります。
- ・ 清掃時には、ベンジン・シンナーなどの溶剤、クレンザーやナイロン、たわしは使用しないでください。
- ・ エLEMENTの交換はお客様自身で行わずに、必ず販売店又は工事店にご連絡ください。

7 保証 / 修理に関して

- ・ 保証期間は、本体 1 年間です。
- ・ 保証期間内は、保証書記載内容に基づき無料修理いたします。
- ・ 修理をご依頼される場合は、保証書に記載されている販売店にご連絡ください。
- ・ 故障が生じた場合は、「 8 故障かな?と思ったら」をご確認頂き、型番・故障の状況をできるだけ詳しくお知らせください。

8 故障かな?と思ったら

症状	原因	処置
運転しない	100V ブレーカーが「切」になっている	ブレーカーを「入」にする
	電源スイッチが「OFF」になっている	電源スイッチを「ON」にする
ブレーカーが頻繁に落ちる	漏電又はショートしている	販売店にご連絡ください
炎の映像が出ない	ELEMENTの不具合	販売店にご連絡ください
においや煙が出る	初めてお使いになる場合や、長期間使用していなかった場合は、ほこりや湿気でおいが出る場合があります	

9 仕様表

型番	SP420JT
消費電力 (W)	400
外形寸法 (mm)	高さ664×幅964×奥行180
質量 (kg)	30
定格電圧 (V)	単相AC100V (50 / 60Hz)

保証書

品名	ハース電気暖炉
型番	S P 4 2 0 J T
お客様	お名前 様 ご住所 (〒 -) 電話番号 () -
お買い上げ日	年 月 日
保証期間	お買い上げ日から本体1年間
販売店	販売店名 住所 電話番号 () -

本書は、お買い上げの日から上記期間中故障が発生した場合には、下記〈無料修理規定〉に基づき無料修理を行うことをお約束するものです。

詳細は、下記〈無料修理規定〉をご参照ください。

〈無料修理規定〉

1. 施工・取扱説明書、本体貼付ラベル等の注意書きに従った使用状態で保証期間内に故障した場合には、無料修理をさせていただきます。
(イ) 無料修理をご依頼になる場合には、お買い上げの販売店にお申しつけください。
(ロ) お買い上げの販売店に無料修理をご依頼にならない場合には、販売元にご連絡ください。
(ハ) この商品は出張修理をさせていただきますので、修理に際し本書をご提示ください。
2. ご転居の場合の修理ご依頼先等は、お買い上げの販売店又は販売元にご相談ください。
3. ご贈答品等で本保証書に記入の販売店で無料修理をお受けになれない場合には、販売元へご連絡ください。
4. 保証期間内でも次の場合には、原則として有料にさせていただきます。
(イ) エレメントなどの消耗部品の交換
(ロ) 使用上の誤り及び不当な修理や改造による故障及び損傷
(ハ) お買い上げ後の取付場所の移設、輸送、落下などによる故障及び損傷
(ニ) 火災、地震、水害、落雷、その他天災地変及び公害、塩害、ガス害（硫化ガスなど）異常電圧、指定外の使用電源（電圧、周波数）などによる故障及び損傷
(ホ) 車両、船舶等に搭載された場合に生ずる故障及び損傷
(ヘ) 本書のご提示がない場合、本書にお買い上げ年月日、お客様名、販売店名の記入のない場合、あるいは字句を書き替えられた場合
(ト) 離島又は離島に準ずる遠隔地へ出張修理を行う場合の、出張に要する実費
5. 本書は日本国内においてのみ有効です。
6. 本書は再発行いたしませんので、大切に保管してください。
7. 販売店の連絡先は、上記保証書内をご参照ください。

この保証書は、本書に明示した期間・条件のもとにおいて無料修理をお約束するものです。従って、この保証書によって、保証書を発行している者（保証責任者）、およびそれ以外の事業者に対するお客様の法律上の権利を制限するものではありませんので、保証期間経過後の修理についてご不明の場合は、お買い上げの販売店又はお客様ご相談窓口にお問い合わせください。

保証期間経過後の修理については、お買い上げの販売店又は販売元にお問い合わせください。

補修用性能部品の保有期間は、製造打ち切り後7年です。

This warranty is valid only in Japan.

輸入元 株式会社ディンプレックス・ジャパン

〒103-0012 東京都中央区日本橋堀留町1-11-12 TK堀留ビル5階 TEL: 03-6272-3792 FAX: 03-5695-0271

お客様ご相談窓口のご案内

修理・お手入れ・お取扱い・工事などのご相談は、お買い求めの販売店・工事店または下記窓口へお申し付けください。

輸入元：株式会社ディンプレックス・ジャパン

本社・首都圏営業所

〒103-0012 東京都中央区日本橋堀留町1丁目11番12号 TK堀留ビル5階 TEL:03-6272-3792 FAX:03-5695-0271

北海道営業所

〒007-0846 北海道札幌市東区北46条東17丁目2番23号 TEL:011-783-7106 FAX:011-783-7108

東北営業所

〒989-2422 宮城県岩沼市空港南2丁目2番2号 TEL:0223-25-5804 FAX:0223-25-5805

北信越営業所

〒939-8072 富山県富山市堀川町300番地 セ・モンテビル101号室 TEL:076-420-7617 FAX:076-420-7618

北関東営業所

〒370-0045 群馬県高崎市東町117-1 フローラサクラ103号室 TEL:027-384-8666 FAX:027-384-8668

大阪営業所

〒564-0051 大阪府吹田市豊津町1番31号 由武ビル8階 TEL:06-6193-5365 FAX:06-6193-5366

名古屋出張所

〒461-0002 愛知県名古屋市東区代官町33番9号 K・ビルディング4階 TEL:052-979-7970 FAX:052-979-7971

ご相談窓口におけるお客様の個人情報のお取り扱いについて

(株)ディンプレックス・ジャパン(以下「当社」)は、お客様よりお知らせいただいたお客様の氏名・住所などの個人情報(以下「個人情報」)を下記のとおり、お取り扱いします。

当社は、お客様の個人情報を、本商品のご相談への対応や修理およびその確認などに利用させていただき、これらの目的のためにご相談内容の記録を残すことがあります。なお、修理やその確認業務を当社の協力会社に委託する場合、法令に基づく義務の履行または権限の行使のために必要な場合、その他正当な理由がある場合を除き、当社以外の第三者に個人情報を開示・提供しません。

当社はお客様の個人情報を、適切に管理します。

お客様の個人情報に関するお問合せは、ご相談いただきましたご相談窓口にご連絡ください。