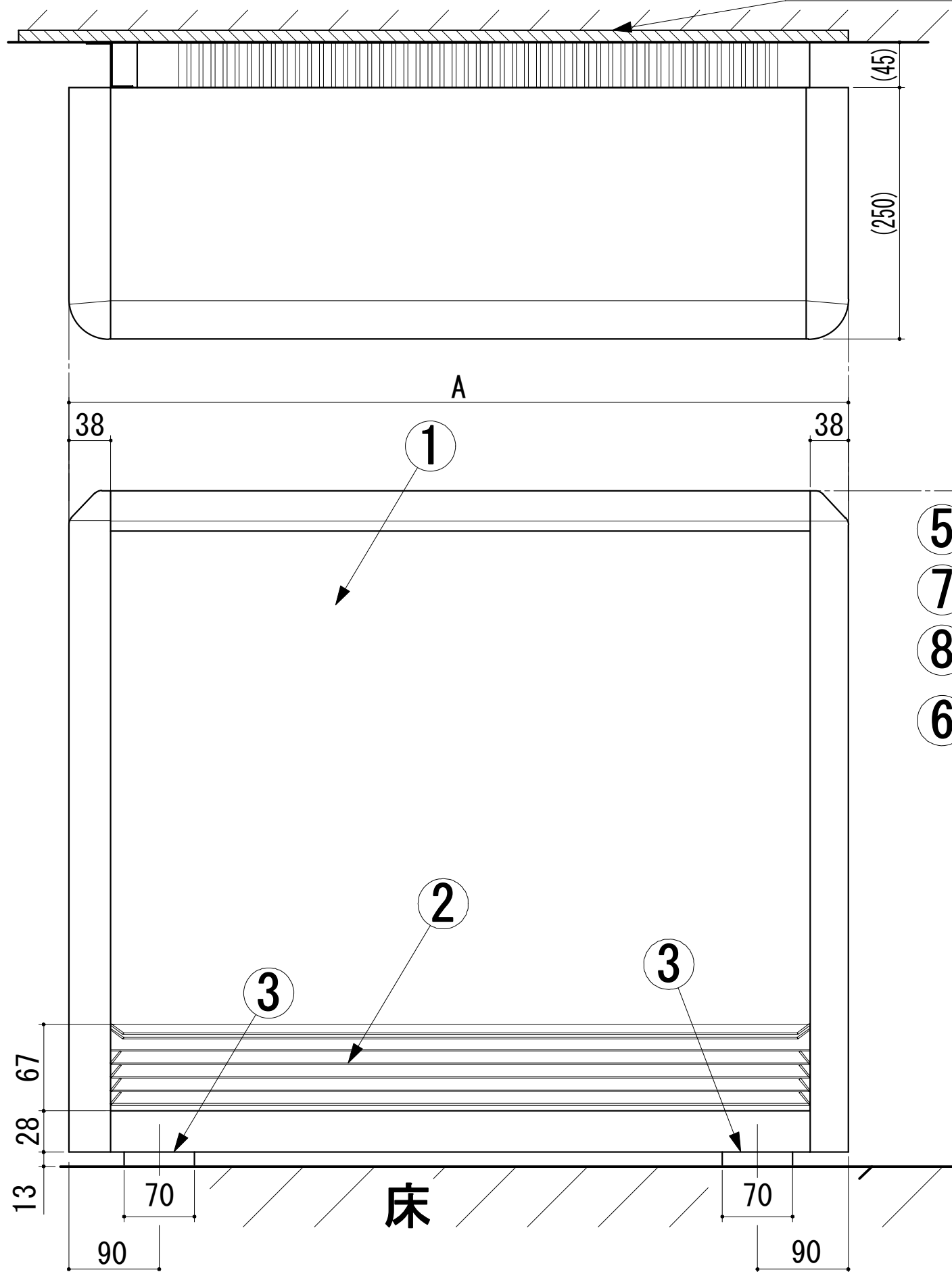


壁下地補強材

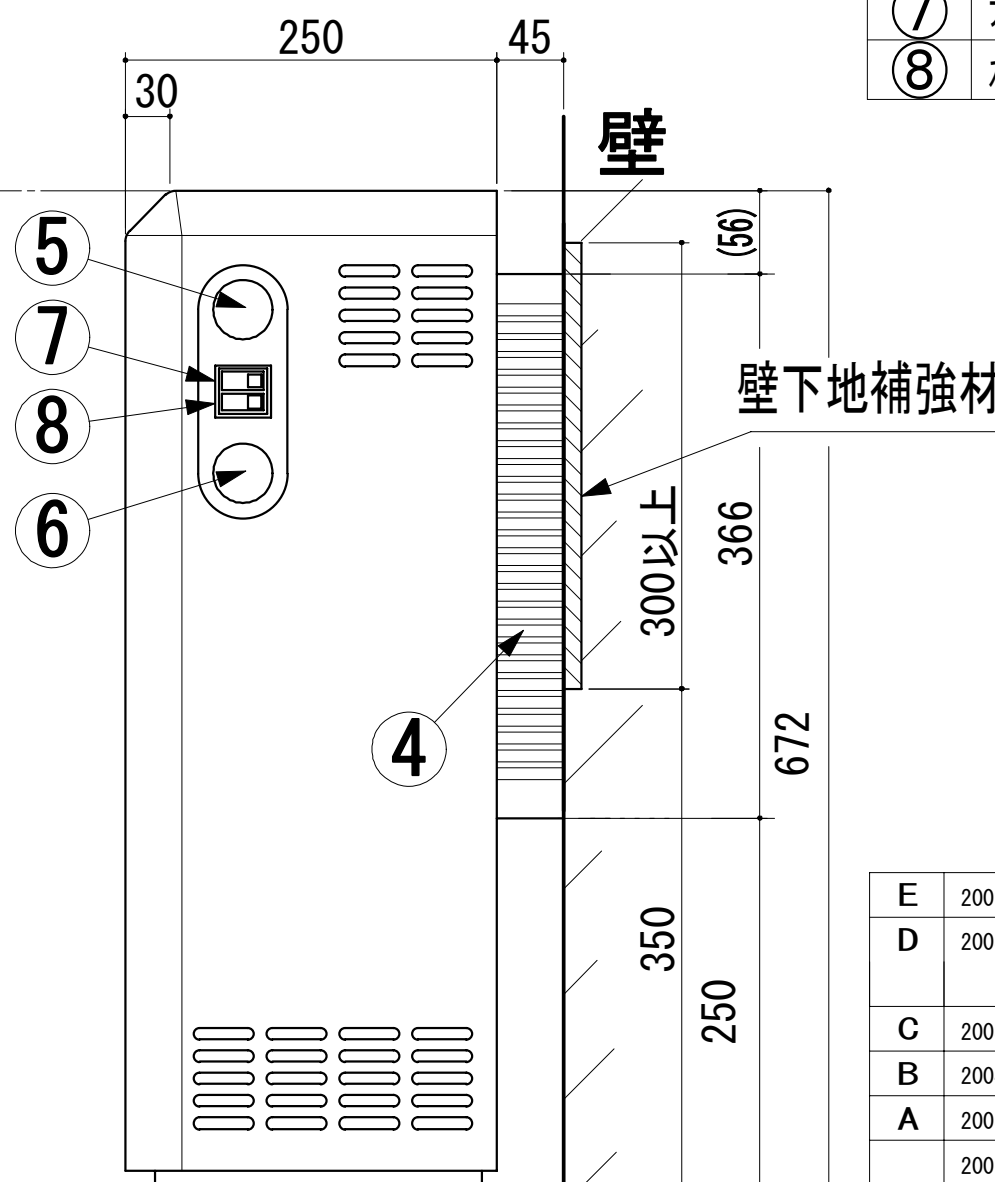


各部名称

No	名称
①	蓄熱暖房器本体
②	温風吹出口 (グリル)
③	脚
④	壁付け用スパーサー
⑤	蓄熱コントローラー
⑥	室温コントローラー
⑦	ファン スイッチ
⑧	スイッチ (未使用)

寸法表

	A
VFMi20J3	626
VFMi30J3	776
VFMi40J3	926
VFMi50J3	1076
VFMi60J3	1226
VFMi70J3	1376

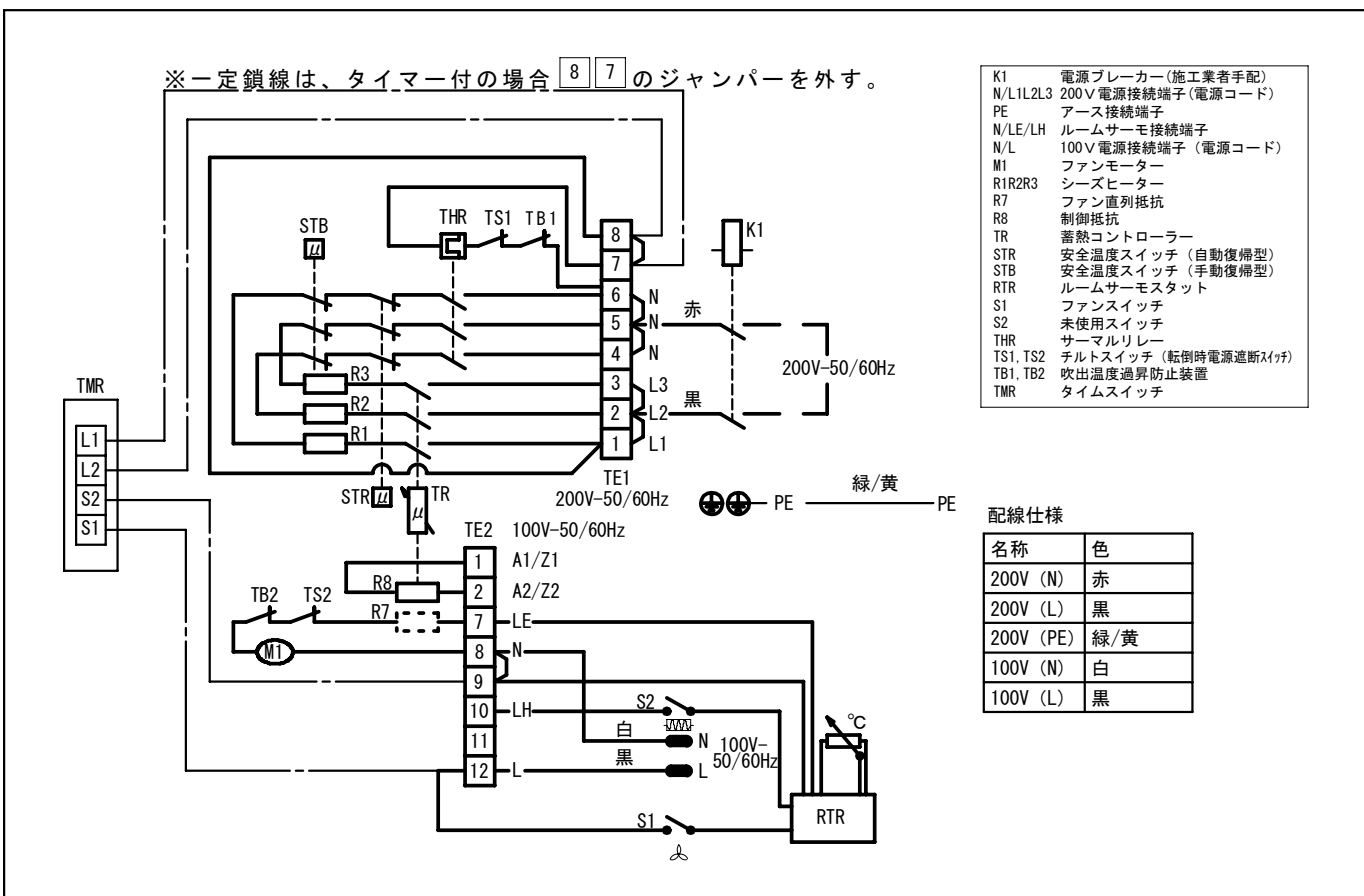


改定	年月日	内容
E	2009-06-05	仕様一覧表内最小電線太さ、設置上の注意 内容変更
D	2008-10-28	壁固定金具仕様変更、壁下地補強材寸法変更 仕様一覧 CVケーブル追加、設置上の注意 内容変更
C	2008-09-22	社名変更、ケーブル色変更 (白⇒白または緑/黄)
B	2004-02-24	電気配線図変更 (端子台9の削除)
A	2003-08-08	寸法訂正。(転倒防止ビス位置)
	2001-09-28	新規作成

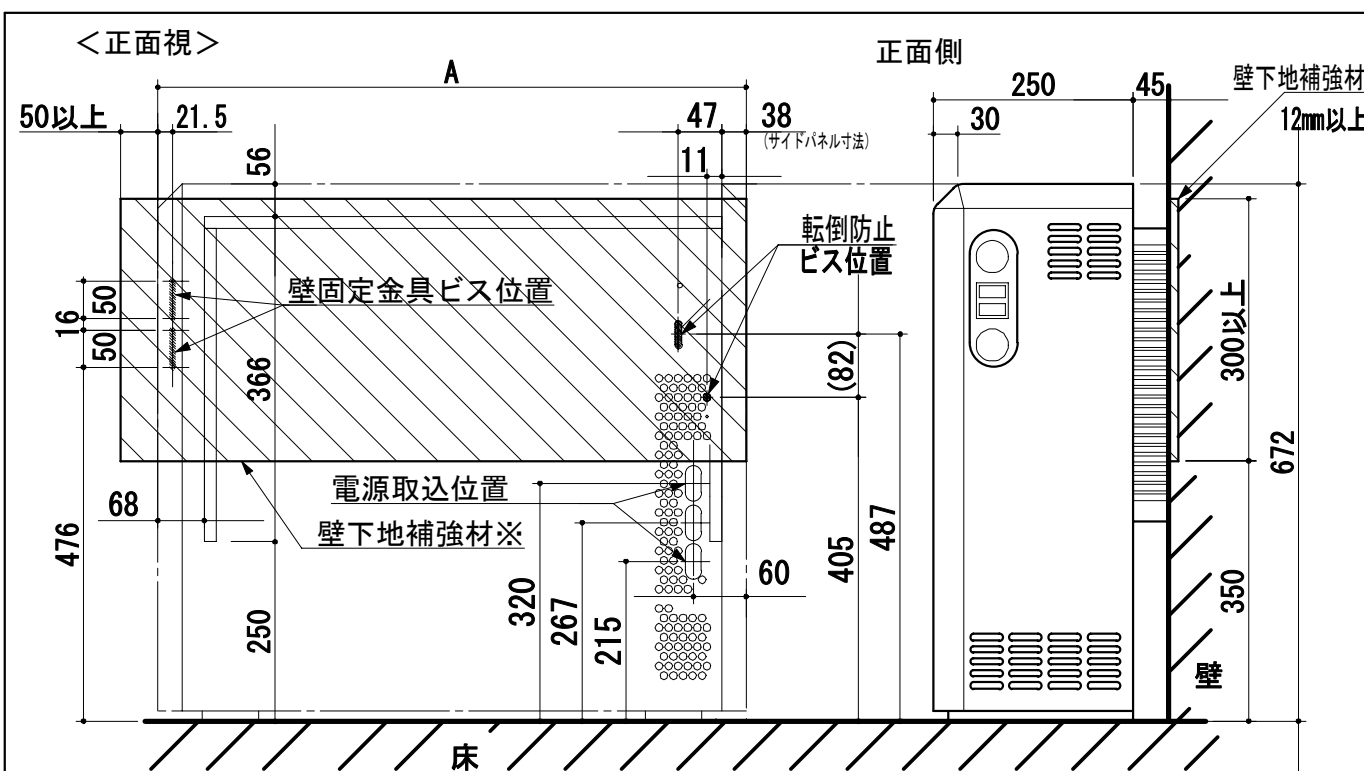
承認	確認	担当

名称	蓄熱暖房器 温風式 VFMi-J3 シリーズ	尺度	FREE
図番	UG030003E	No	1/2
輸入元 株式会社ディンプレックス・ジャパン			

電気配線図



設置寸法



※注意：壁下地補強材は柱(間柱)等に強固に固定して下さい。
 ※注意：背面の壁材の仕上げは、準不燃クロスや石膏ボード等の不燃材をご使用下さい。

仕様一覧

	VFMi20J3	VFMi30J3	VFMi40J3	VFMi50J3	VFMi60J3	VFMi70J3
定格電圧	蓄熱：単相200V ファン：100V					
ヒーター形式	シーズヒーター					
シーズヒーター本数	3					
定格消費電力；蓄熱(kW)	2	3	4	5	6	7
定格消費電力；ファン(W)	18	18	18	28	28	28
最大蓄熱量 kWh(kcal)	16.0(13,800)	24.0(20,600)	32.0(27,500)	40.0(34,400)	48.0(41,300)	56.0(48,200)
有効蓄熱量 kWh(kcal)	14.4(12,400)	21.6(18,500)	28.8(24,800)	36.0(31,000)	43.2(37,200)	50.4(43,400)
蓄熱レングス個数(個)	12	18	24	30	36	42
蓄熱レングス質量(kg)	66	99	132	165	198	231
本体質量レングス含(kg)	98	137	176	215	254	293
外形寸法(幅×高さ×奥行)	626×672	776×672	926×672	1076×672	1226×672	1376×672
()内スペース含(mm)	×250(295)	×250(295)	×250(295)	×250(295)	×250(295)	×250(295)
配線用遮断器の定格電流(A)	15	20	30	40	40	50
200V屋内配線のVVケーブル	直径1.6mm(2.0mm ²)	直径1.6mm(2.0mm ²)	直径2.6mm(5.5mm ²)	直径3.2mm(8.0mm ²)	直径3.2mm(8.0mm ²)	14.0mm ²
最小電線太さ(銅線)CVケーブル	2.0mm ²	2.0mm ²	2.0mm ²	3.5mm ²	3.5mm ²	5.5mm ²
安全装置	蓄熱温度過昇防止装置(自動復帰型)：125℃、蓄熱温度過昇防止装置(手動復帰型)：150℃ 転倒時電源遮断スイッチ：15°以上傾斜、吹出温度過昇防止装置					

設置上の注意

- 取付作業は、専門の設置業者が行って下さい。
- 電気工事は、有資格の電気工事業者が行って下さい。
- アース工事を必ず行って下さい。(D種設置工事)
- 本ヒーターは、単相200V専用回路に接続して下さい。
- 蓄熱暖房器それぞれに単独のブレーカーを設置して下さい。
- 電源取込位置は、本体裏面右中央にあります。
- 電源ケーブルは、本体接続の耐熱ケーブルをご使用下さい。
- 電源ケーブルは、本体裏面に接触しない様に適切な長さで結線して下さい。
- ヒーター本体は、暖房器本体の重量に耐え得る強固で水平な床に設置して下さい。
- 本体床面は高温になりますので、じゅうたん・クッションフロア・畳等の上に直接設置しないで下さい。
- 木造の場合は、根太の上か、床補強材(例：コンパネ2重貼り)の入った床面に設置して下さい。
- 離隔距離は、下表の寸法をお守り下さい。
- 離隔距離は正常に作動するために必要な最低限の寸法です。
- 周囲の仕上げ材等の変色・変形しないことを保証するものではありません。

方向	左面方向	右面方向	上面方向	背面方向	前面方向
離隔距離(mm)	100mm以上	300mm以上* (最小値100mm)	150mm以上	45mm (壁付け用スパーサーで確保)	1000mm以上* (最小600mm)

- ※メンテナンススペースとして必要です。
- 蓄熱暖房器本体は、かなりの重量がありますので、転倒防止金具は左図の位置に確実に固定して下さい。

名称	蓄熱暖房器 温風式 VFMi-J3 シリーズ	尺度	FREE
図番	UG030003E	No	2/2
輸入元 株式会社ディンプレックス・ジャパン			