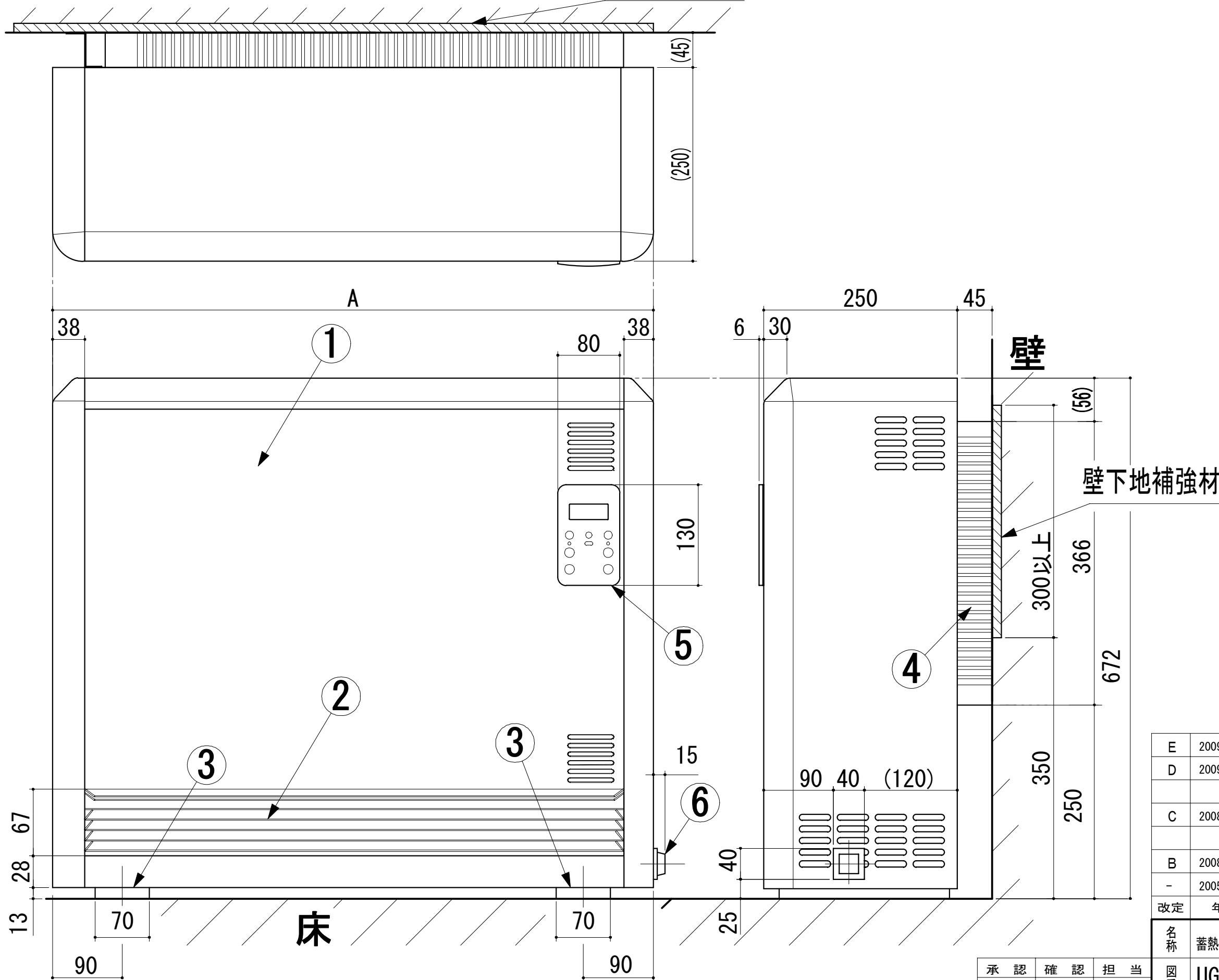


壁下地補強材



各部名称

| No | 名称            |
|----|---------------|
| ①  | 蓄熱暖房器本体       |
| ②  | 温風吹出口 ( グリル ) |
| ③  | 脚             |
| ④  | 壁付け用スペーサー     |
| ⑤  | 操作部           |
| ⑥  | 室温感知センサー      |

寸法表

|         | A    |
|---------|------|
| VUEi20J | 626  |
| VUEi30J | 776  |
| VUEi40J | 926  |
| VUEi50J | 1076 |
| VUEi60J | 1226 |
| VUEi70J | 1376 |
| VUEi80J | 1526 |

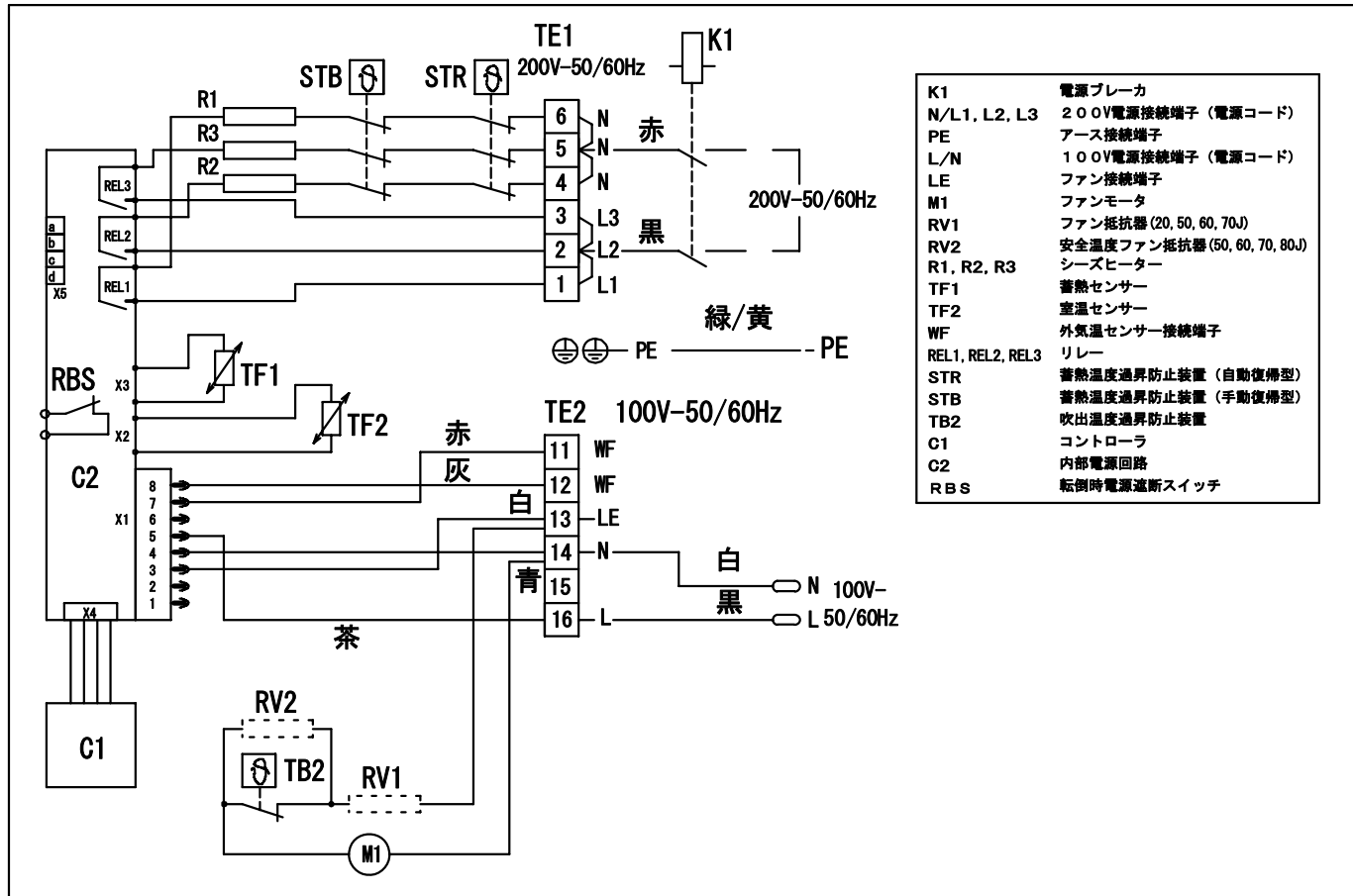
| 改定 | 年月日        | 内容  |
|----|------------|---|
| E  | 2009-06-19 | 蓄熱温度過昇防止装置 (自動復帰型) 作動温度 誤記訂正              |
| D  | 2009-05-19 | VUEi80J 追加、設置上の注意 内容変更<br>仕様一覧表内最小電線太さ 変更 |
| C  | 2008-10-28 | 壁固定金具仕様変更、壁下地補強材寸法変更<br>設置上の注意、内容変更       |
| B  | 2008-09-22 | 社名変更、ケーブル色変更 (白⇒白または緑/黄)                  |
| -  | 2005-08-29 | 新規作成                                      |

|    |                       |    |      |
|----|-----------------------|----|------|
| 名称 | 蓄熱暖房器 温風式 VUEi-J シリーズ | 尺度 | FREE |
| 図番 | UG050003E             | No | 1/2  |

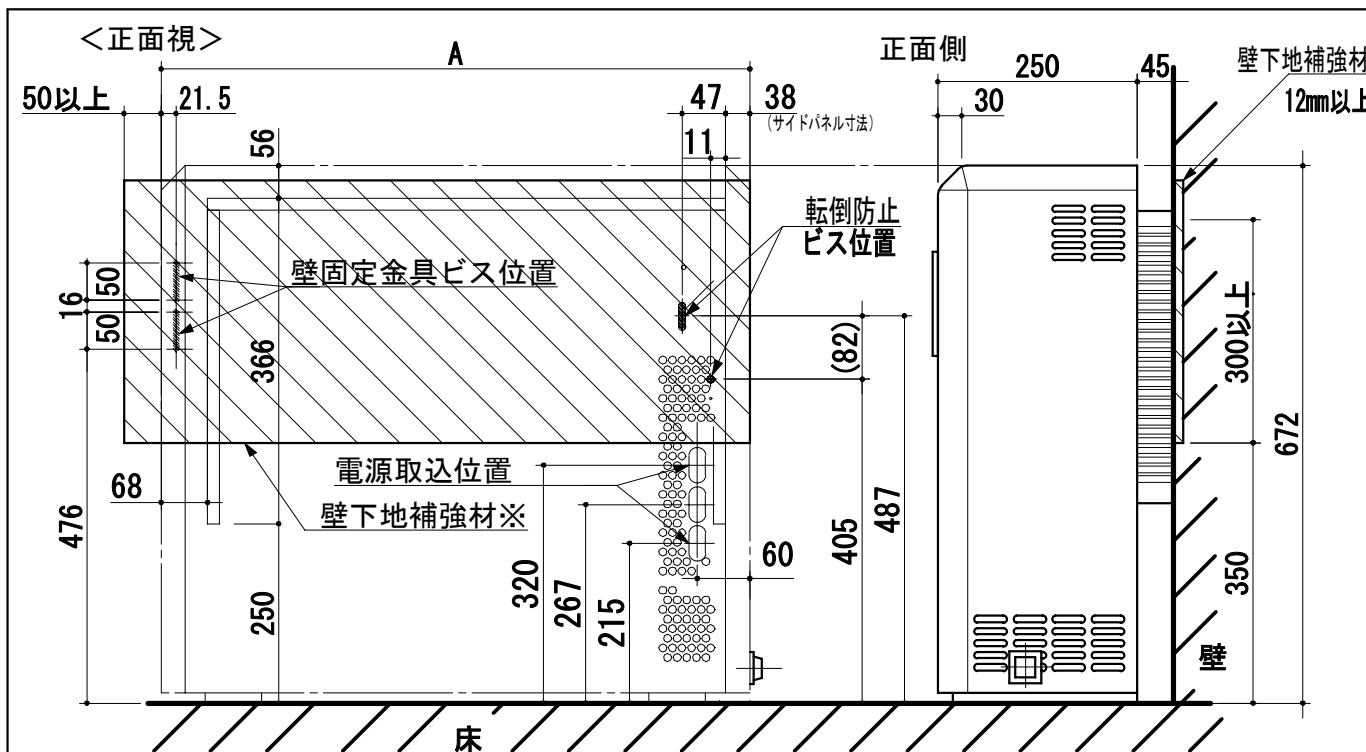
| 承認 | 確認 | 担当 |
|----|----|----|
|    |    |    |

輸入元 株式会社ディンプレックス・ジャパン

# 電気配線図



# 設置寸法



※注意：壁下地補強材は柱（間柱）等に強固に固定して下さい。  
 ※注意：背面の壁材の仕上げは、準不燃クロスや石膏ボード等の不燃材をご使用下さい。

# 仕様一覧

|                  | VUEi20J   | VUEi30J                      | VUEi40J                      | VUEi50J                      | VUEi60J                      | VUEi70J             | VUEi80J             |
|------------------|---|------------------------------|------------------------------|------------------------------|------------------------------|---------------------|---------------------|
| 定格電圧             | 蓄熱：単相200V ファン：100V  |                              |                              |                              |                              |                     |                     |
| ヒーター形式           | シーズヒーター   |                              |                              |                              |                              |                     |                     |
| シーズヒーター本数        | 3   |                              |                              |                              |                              |                     |                     |
| 定格消費電力；蓄熱(kW)    | 2   | 3                            | 4                            | 5                            | 6                            | 7                   | 8                   |
| 定格消費電力；ファン(W)    | 18  | 18                           | 18                           | 28                           | 28                           | 28                  | 28                  |
| 最大蓄熱量 kWh(kcal)  | 16.0(13,800)  | 24.0(20,600)                 | 32.0(27,500)                 | 40.0(34,400)                 | 48.0(41,300)                 | 56.0(48,200)        | 64.0(55,000)        |
| 有効蓄熱量 kWh(kcal)  | 14.4(12,400)  | 21.6(18,500)                 | 28.8(24,800)                 | 36.0(31,000)                 | 43.2(37,200)                 | 50.4(43,400)        | 57.6(49,500)        |
| 蓄熱レンガ 個数(個)      | 12  | 18                           | 24                           | 30                           | 36                           | 42                  | 48                  |
| 蓄熱レンガ質量(kg)      | 66  | 99                           | 132                          | 165                          | 198                          | 231                 | 264                 |
| 本体質量レンガ含(kg)     | 98  | 137                          | 176                          | 215                          | 254                          | 293                 | 335                 |
| 外形寸法(幅×高さ×奥行)    | 626×672   | 776×672                      | 926×672                      | 1076×672                     | 1226×672                     | 1376×672            | 1526×672            |
| ( )内スペース含(mm)    | ×250(295)   | ×250(295)                    | ×250(295)                    | ×250(295)                    | ×250(295)                    | ×250(295)           | ×250(295)           |
| 配線用遮断器の定格電流(A)   | 15  | 20                           | 30                           | 40                           | 40                           | 50                  | 60                  |
| 200V屋内配線のVVケーブル  | 直径1.6mm(2.0mm <sup>2</sup> )  | 直径1.6mm(2.0mm <sup>2</sup> ) | 直径2.6mm(5.5mm <sup>2</sup> ) | 直径3.2mm(8.0mm <sup>2</sup> ) | 直径3.2mm(8.0mm <sup>2</sup> ) | 14.0mm <sup>2</sup> | 14.0mm <sup>2</sup> |
| 最小電線太さ(銅線)CVケーブル | 2.0mm <sup>2</sup>  | 2.0mm <sup>2</sup>           | 2.0mm <sup>2</sup>           | 3.5mm <sup>2</sup>           | 3.5mm <sup>2</sup>           | 5.5mm <sup>2</sup>  | 8.0mm <sup>2</sup>  |
| 安全装置             | 蓄熱温度過昇防止装置(自動復帰型)：125℃(20J~70J)/130℃(80J)、蓄熱温度過昇防止装置(手動復帰型)：150℃<br>転倒時電源遮断スイッチ：手前45°以上傾斜、吹出温度過昇防止装置、電流ヒューズ(2A) |                              |                              |                              |                              |                     |                     |

# 設置上の注意

- 取付作業は、専門の設置業者が行って下さい。
- 電気工事は、有資格の電気工事業者が行って下さい。
- アース工事を必ず行って下さい。(D種設置工事)
- 本ヒーターは、単相200V専用回路に接続して下さい。
- 蓄熱暖房器それぞれに単独のブレーカーを設置して下さい。
- 電源取込位置は、本体裏面右中央にあります。
- 電源ケーブルは、本体接続の耐熱ケーブルをご使用下さい。
- 電源ケーブルは、本体裏面に接触しない様に適切な長さで結線して下さい。
- ヒーター本体は、暖房器本体の重量に耐え得る強固で水平な床に設置して下さい。
- 本体床面は高温になりますので、じゅうたん・クッションフロア・畳等の上に直接設置しないで下さい。
- 木造の場合は、根太の上か、床補強材(例：コンパネ2重貼り)の入った床面に設置して下さい。
- 離隔距離は、下表の寸法をお守り下さい。
- 離隔距離は正常に作動するために必要な最低限の寸法です。
- 周囲の仕上げ材等の変色・変形しないことを保証するものではありません。

| 方向       | 左面方向    | 右面方向                   | 上面方向    | 背面方向                  | 前面方向                   |
|----------|---------|------------------------|---------|-----------------------|------------------------|
| 離隔距離(mm) | 100mm以上 | 300mm以上*<br>(最小値100mm) | 150mm以上 | 45mm<br>(壁付け用スペースで確保) | 1000mm以上*<br>(最小600mm) |

※メンテナンススペースとして必要です。  
 ※蓄熱暖房器本体は、かなりの重量がありますので、転倒防止金具は左図の位置に確実に固定して下さい。

|                       |                       |    |      |
|-----------------------|-----------------------|----|------|
| 名称                    | 蓄熱暖房器 温風式 VUEi-J シリーズ | 尺度 | FREE |
| 図番                    | UG050003E             | No | 2/2  |
| 輸入元 株式会社ディンプレックス・ジャパン |                       |    |      |