

No	名称
1	蓄熱暖房器本体
2	吹出グリル
3	脚
4	ブラケット
5	蓄熱コントローラー
6	放熱コントローラー

※706J型は、蓄熱・放熱コントローラーはありません。

寸法表

	A	G
706J型	332	100
712J型	560	100
718J型	788	130
724J型	1016	260

改定	年月日	内容
D	2009-06-16	名称訂正、仕様一覧表内最小電線太さ、設置上の注意、内容変更
C	2008-09-22	社名変更
B	2006-11-20	配線図訂正
A	2005-07-22	ブラケット位置寸法追加
-	2005-07-13	新規作成

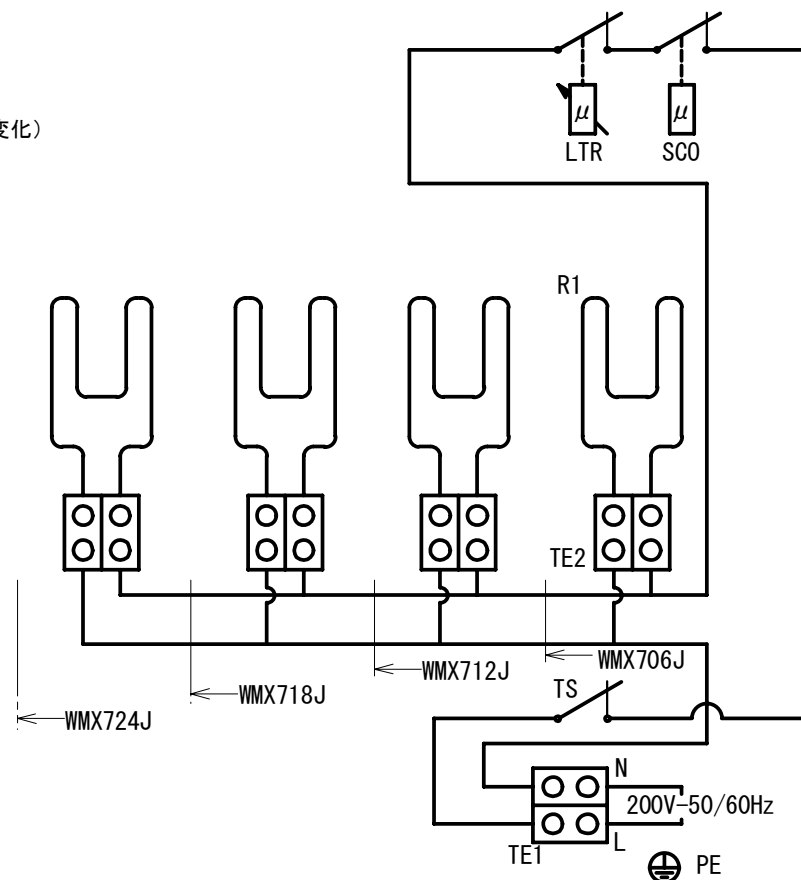
名称	ユニデール蓄熱暖房器 自然対流式 WMX-J	尺度	FREE
図番	UG050002D	No	1/2

承認	確認	担当

輸入元 株式会社ディンプレックス・ジャパン

電気配線図

- TE1 電源接続端子
- TE2 ヒーター接続端子
- PE アース接続端子
- LTR 蓄熱コントローラ (WMX706は無変化)
(温度上限サーモスタット)
- SCO 蓄熱温度過昇防止装置
- R1 シーズヒーター
- TS 転倒時電源遮断スイッチ



仕様一覧

	WMX712J	WMX718J	WMX724J	WMX706J
定格電圧	単相200V			
ヒーター形式	シーズヒーター			
シーズヒーター本数	2	3	4	1
定格消費電力(kW)	1.5	2.25	3.0	0.75
最大蓄熱量 kWh (kcal)	12(10,300)	18(15,500)	24(20,600)	6(5,200)
有効蓄熱量 kWh (kcal)	9.6(8,300)	14.4(12,400)	19.2(16,500)	4.8(4,100)
蓄熱レンガ個数	8	12	16	4
蓄熱レンガ質量(kg)	58	86	115	29
本体質量レンガ含(kg)	77	110	145	41
外形寸法(幅×高さ×奥行/mm)	560×671×192	788×671×192	1016×671×192	332×671×192
配線用遮断器の定格電流(A)	15	20	20	15
200V屋内配線の 最小電線太さ(銅線)	VVケーブル 直径1.6mm(2.0mm ²)	VVケーブル 直径1.6mm(2.0mm ²)	VVケーブル 直径1.6mm(2.0mm ²)	VVケーブル 直径1.6mm(2.0mm ²)
	CVケーブル 2.0mm ²	CVケーブル 2.0mm ²	CVケーブル 2.0mm ²	CVケーブル 2.0mm ²
安全装置	蓄熱温度過昇防止装置 155℃ 転倒時電源遮断スイッチ 傾斜15°以上			

設置上の注意

- ・取付作業は、専門の設置業者が行って下さい。
電気工事は、有資格の電気工事業者が行って下さい。
- ・アース工事を必ず行って下さい。(D種設置工事)
- ・本ヒーターは、単相200V専用回路に接続して下さい。
- ・蓄熱暖房器それぞれに単独のブレーカーを設置して下さい。
- ・電源取込位置は、本体裏面右下にあります。
- ・電源ケーブルは、本体接続の耐熱ケーブルをご使用下さい。
- ・電源ケーブルは、本体裏面に接触しない様に適切な長さで結線して下さい。
- ・ヒーター本体は、暖房器本体の重量に耐え得る強固で水平な床に設置して下さい。
本体床面は高温になりますので、じゅうたん・クッションフロア・畳等の上に直接設置しないで下さい。
木造の場合は、根太の上か、床補強材(例:コンパネ2重貼り)の入った床面に設置して下さい。
- ・離隔距離は、下表の寸法をお守り下さい。
離隔距離は正常に作動するために必要な最低限の寸法です。
周囲の仕上げ材等の変色・変形しないことを保証するものではありません。

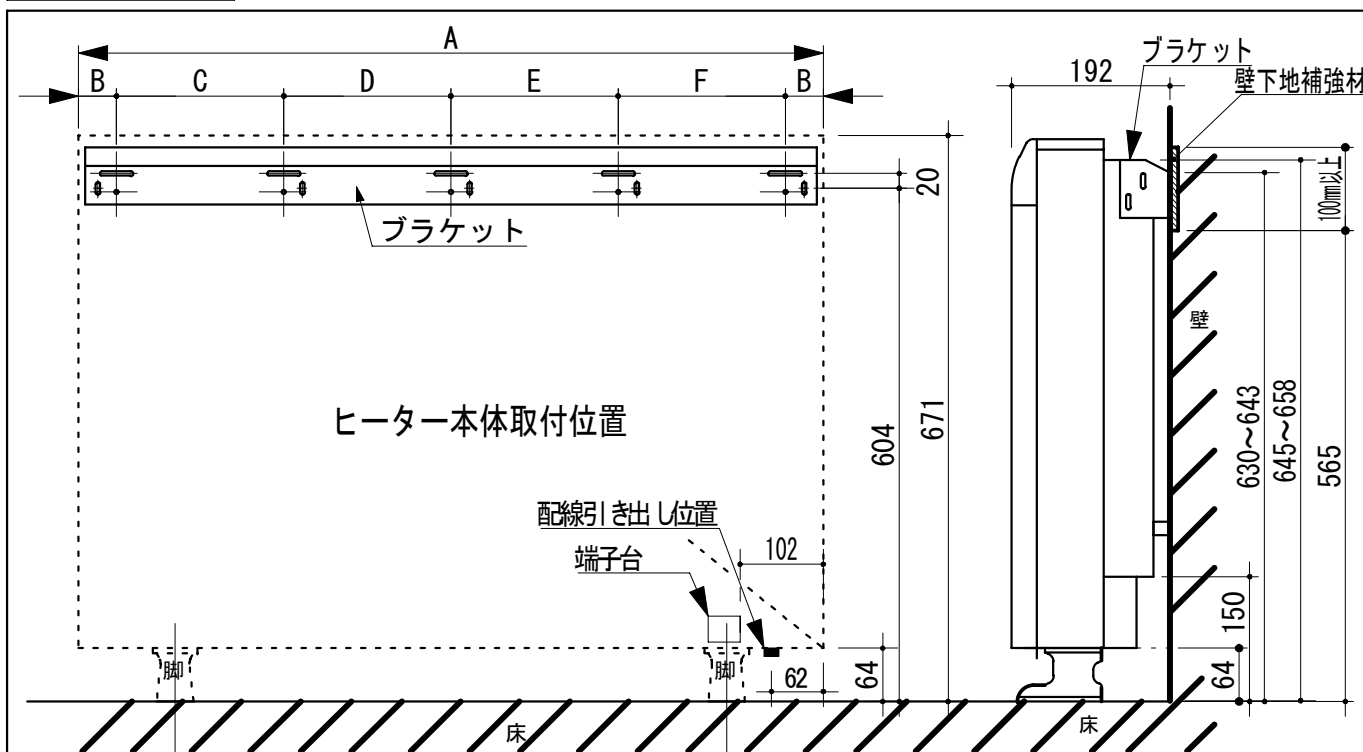
方向	左面方向	右面方向	上面方向	下面方向	前面方向
離隔距離 (mm)	75mm以上	75mm以上	250mm以上	64mm (付属床置用脚で確保)	800mm以上* (最小500mm)

※メンテナンススペースとして必要です。

- ・蓄熱暖房器本体は、かなりの重量がありますので、ブラケットは左図の位置に確実に固定して下さい。

	A	B	C	D	E	F
WMX724	1016mm	52mm	228mm	228mm	228mm	228mm
WMX718	788mm	52mm	228mm	228mm	228mm	-
WMX712	560mm	52mm	228mm	228mm	-	-
WMX706	332mm	52mm	228mm	-	-	-

設置寸法



- ※注意: 壁下地補強材は柱(間柱)等に強固に固定して下さい。
- ※注意: 背面の壁材の仕上げは、準不燃クロスや石膏ボード等の不燃材をご使用下さい。

名称	ユニデール蓄熱暖房器 自然対流式 WMX-J	尺度	FREE
図番	UG050002D	No	2/2
輸入元 株式会社ディンプレックス・ジャパン			