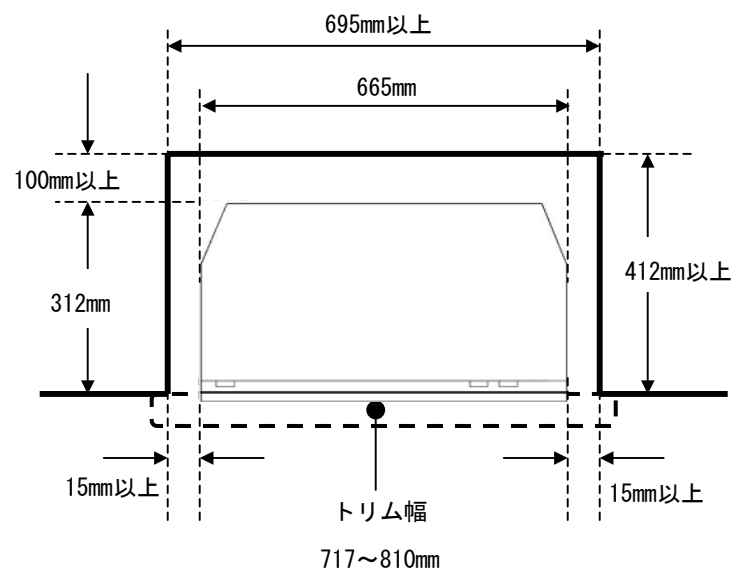
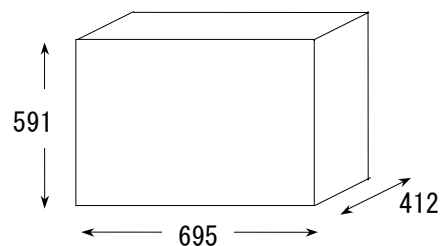


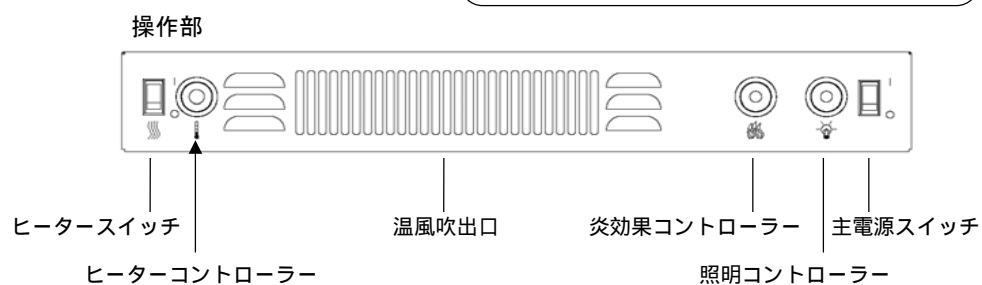
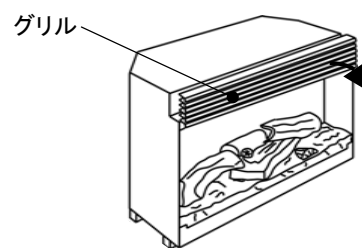
必要収納寸法は(W)695mm、(H)591mm、
(D)412mm 以上が必要です。下記は必要収納スペースのイメージ図です。

収納スペースの上部は石膏ボード等の不燃材をご使用ください。



試運転

- 1) 電気暖炉の電源コードをコンセントに差し込みます。
- 2) 電気暖炉上部のグリルを手前にあけて操作部を出します。



- 3) 以下の順に試運転を行い、各機能が正常に動作することを確認します。

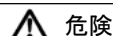
主電源スイッチを入れます。

照明コントローラーを回し、炎の明るさが調節できることを確認します。

炎効果コントローラーを回し、炎のゆらめく速度が調節できることを確認します。

ヒータースイッチを入れヒーターコントローラーを右いっぱい回し、温風吹出口から温風が出ることを確認します。

各機能が正常に動作することを確認した後、主電源スイッチを切ります。



危険

電気暖炉の動作中は、グリル中央～左側は高温になるので、グリルをあける際は右側を持ってあけるようにしてください。

仕様表

製品名	クラシックアーチ
型番	DFP6848C
電源	単相AC100V(50/60Hz)
消費電力	1034W
外形寸法	高さ1219mm×幅1257mm×奥行492mm
質量	8.8kg
電源コード長さ	約2m
安全装置	過昇温度防止装置(自動復帰型)

外形寸法及び質量は、マントルピース・電気暖炉・トリムを含みます。

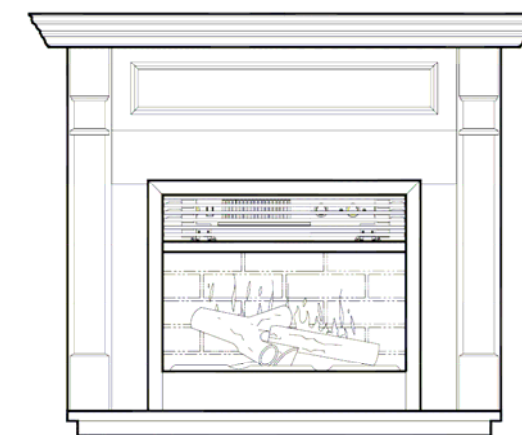
MA060023C 08/09/29

マントルピース・電気暖炉



施工説明書

クラシックアーチ



安全上のご注意

表示内容を見逃した時に生じる人身への危害、財産への損害の程度を、次のレベルに分類し説明しています。

警告：取扱を誤った場合、死亡または重症を負う可能性が想定される内容です。

注意：取扱を誤った場合、傷害を負うことが想定されるか、または物的損害の発生が想定される内容です。

お守りいただく内容の種類を、次の記号で区分し説明しています。

禁止図記号……… 製品の取扱いにおいて、その行為を禁止する図記号。

指示図記号……… 製品の取扱いにおいて、指示に基づく行為を強制する図記号。

警告

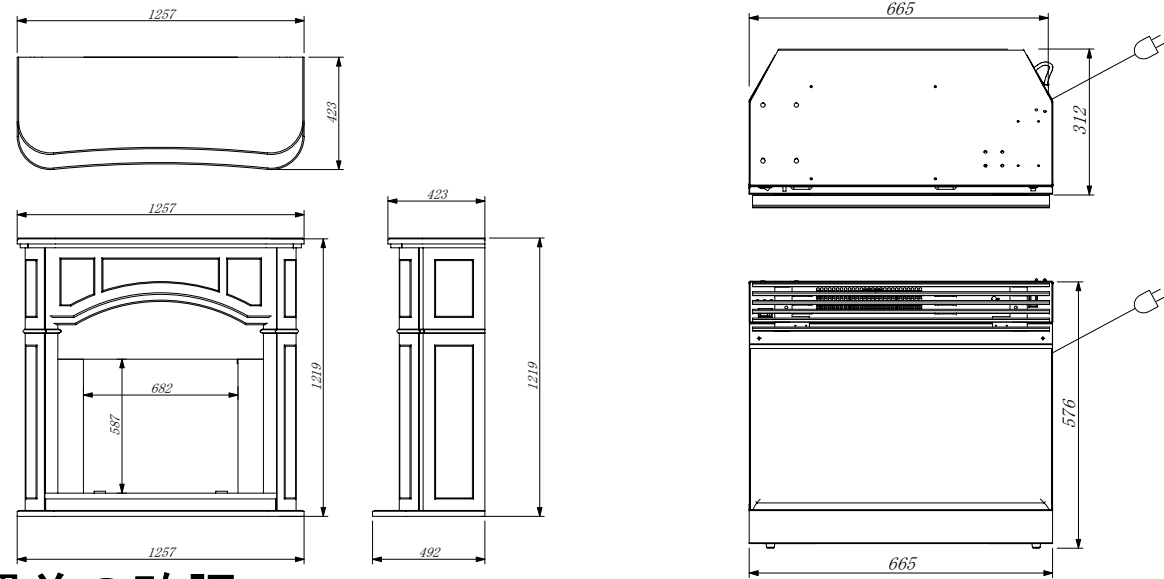
- 指示図記号** 電源は、壁の100Vのコンセントに電源プラグを差込んでください。
200Vに接続すると、発火の恐れがあります。
- 指示図記号** 電源プラグは根本までしっかりと差込んでください。ゆるいコンセントは使わないでください。
過熱により発火する恐れがあります。
- 指示図記号** 本体の前方に十分な空間を設けて設置してください。カーテンのように燃えやすい物や家電製品のように熱に弱い物は遠ざけてください。スプレー缶等は近づけないでください。
爆発・火災・変形・変色・故障などの原因となります。
- 禁止図記号** 延長コードやマルチタップ類は絶対に使用しないでください。
コードやプラグ等が過熱して発火することがあります。
- 禁止図記号** コンセントが近くにあって電源コードの長さが余っても、絶対に束ねないでください。
熱でコードが傷み、感電や発火の原因になります。
- 禁止図記号** 電源コードに重い物を載せたり、傷つけたりしないでください。キャスターで踏みつけることにも注意願います。
被覆の破損や芯線の断線により、発火の原因となります。
- 禁止図記号** 吸込口や吹出口を覆ったり、物を置いて通風を妨げたりしないでください。
過熱により火災につながる恐れがあります。
- 禁止図記号** 水のかかるおそれのある場所や湿度の高い場所に置かないでください。
水滴の付着や結露により絶縁劣化をもたらす、感電の原因となります。

注意

- 指示図記号** 電源コードをコンセントから抜く場合には、必ずプラグを持って抜いてください。
コードを引っ張って抜くと、コードやプラグが傷み、発火の原因となります。
- 指示図記号** 据付は、水平で安定した床面に設置してください。倒れるとケガをする恐れがあります。
毛足の長いじゅうたんの上等に据付されると不安定となり、倒れる恐れがあります。
- 禁止図記号** グリルなど電気暖炉外装は高温になる場合があります。取扱説明書に従い高温になる金属部分には触れないでください。
幼児が触らないよう、ご注意ください。お手入れや移動は冷めてから行ってください。
- 禁止図記号** ガラス使用製品です。衝撃を与えないでください。
移動・保管などの取扱いは、慎重に行なってください。
- 禁止図記号** ぬれた手で電源プラグの抜き差しやスイッチの操作を行なわないでください。
感電の恐れがあります。

寸法図

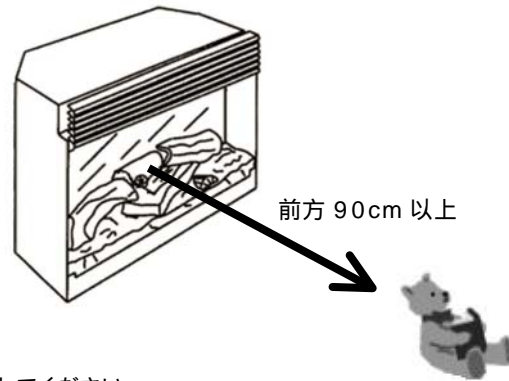
マントルピース / クラシックアーチ



設置前の確認

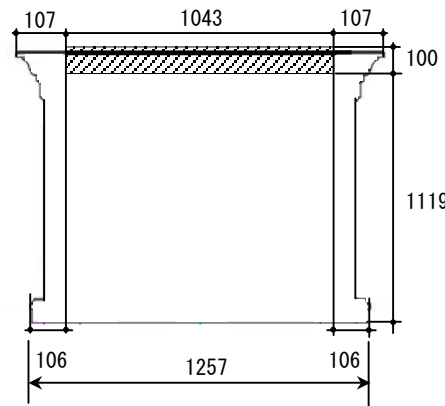
離隔距離

電気暖炉を設置するにあたって、以下の前方離隔距離を守ってください。
 電気暖炉を壁に設置する際、カーテン・家具・壁に対して、前面方向に90cm以上放してください。

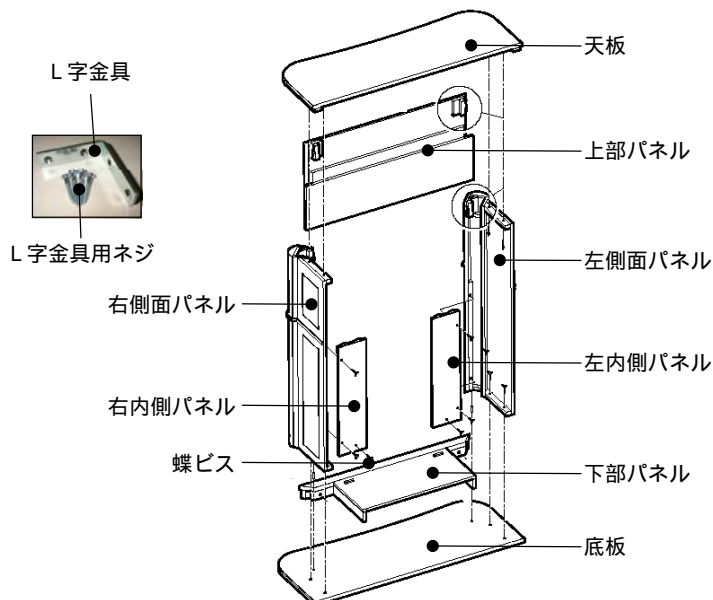


マントル

- 設置前に、以下のことを確認してください。
- 1) 水平で安定した床面に設置してください。
 - 2) 電気暖炉の電源コードが届く場所に専用コンセントを設置してください。
 - 3) 天板ズレ及び転倒防止用のL字金具を壁にネジ止めするため、右図の斜線部分の位置に下地材を設けてください。
 下地材は、厚み12mm以上の合板又は同等以上の強度を持つものとしてください。
 - 4) 以下の部品が同梱されていることを確認してください。



底板	1枚
下部パネル	1枚
左側面パネル	1枚
右側面パネル	1枚
左内側パネル	1枚
右内側パネル	1枚
上部パネル	1枚
天板	1枚
蝶ビス	14本
L字金具	2個
L字金具用ネジ	8本



マントルピースの組立て

1) 側面パネルと底板の固定

側面パネル下部のビス穴と底板のビス穴の位置を合わせて、蝶ビスで締め込み固定します。左右それぞれ2ヶ所ずつ蝶ビスで固定します。

2) 下部パネル・内側パネルの固定

下部パネルを底板に置き、内側パネルを上から差し込みます。下部パネル・内側パネル・側面パネルのビス穴の位置を合わせて、蝶ビスで締め込み固定します。左右それぞれ3ヶ所ずつ蝶ビスで固定します。

3) 上部パネルの固定

上部パネルを上から差し込み、側面パネルの上部フックにしっかりとめ込みます。(図1参照)

4) L字金具の取付け

天板の後面にL字金具をあて天板のふちからはみ出ない位置にL字金具用ネジ(小)2本で取付けます(図2参照)。取付け位置は、右図の天板の斜線範囲で壁下地のある場所にします。天板の割れ防止のため、下穴(2~2.5mm、深さ5mm)をあけてからネジを締めてください。

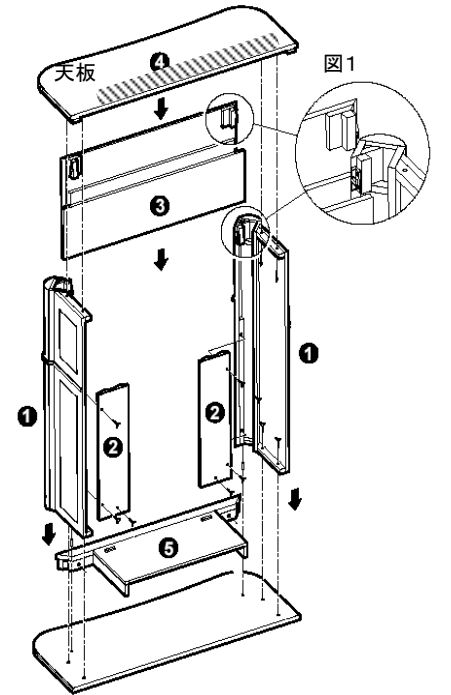
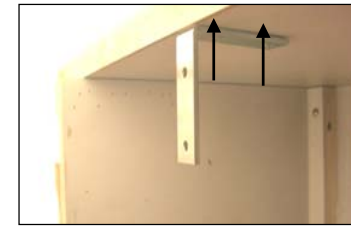
5) 天板の固定

側面パネル上部のビス穴と天板のビス穴の位置を合わせて、蝶ビスで締め込み固定します。左右それぞれ2ヶ所ずつ蝶ビスで固定します。

6) L字金具の壁固定

天板に固定したL字金具を下地のある壁面にL字金具用ネジ(大)2本で取付けます。

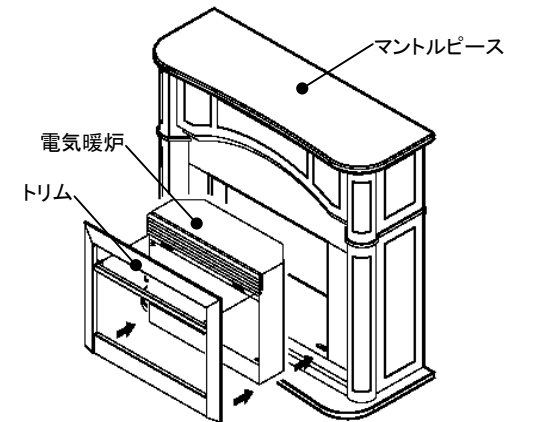
図2



電気暖炉の取付け

- 1) 電気暖炉をマントルピースの前面から入れます。
- 2) 電気暖炉の前面上部2ヶ所の穴にトリムの突起を差し込みます。

電気暖炉にはリモコンキットが同梱されておりますが、使用いたしません。



マントルピースを使用しない場合

マントルピースを使用せずに壁に直接電気暖炉を埋め込む場合は、電気暖炉本体の周辺に15mm以上、また奥行については100mm以上の離隔距離を確保してください。

電気暖炉本体の外形寸法は、高さ576mm×幅665mm×奥行312mmです。よって、壁には開口部正面が高さ591mm×幅695mm以上、奥行については412mm以上の埋め込み収納スペースが必要です。

暖炉を壁面に埋め込む場合の必要なスペースについて(DF2603)下記の離隔距離を取ってください。これを守らない場合は、過熱防止装置、室温センサー等の誤動作や故障の原因となります。

- 後面方向は、100mm以上離してください。
- 上方向は、15mm以上離してください。
- 左右横方向両側は、15mm以上離してください。

運転中の十分な通風を得るため、全面はふさがらないでください。

