

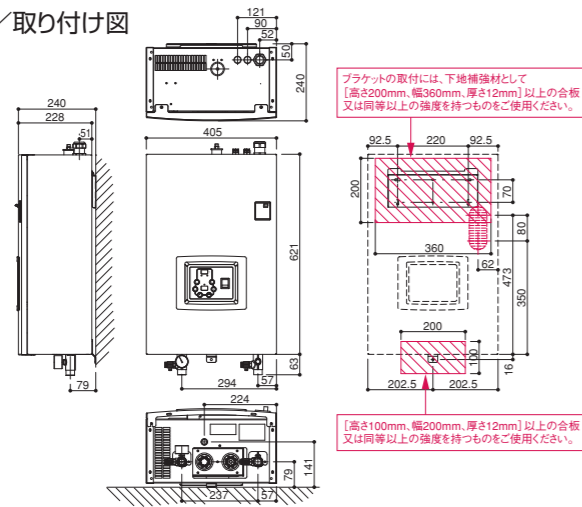


より快適な
オール電化システムを実現する
新電化暖房システム商品

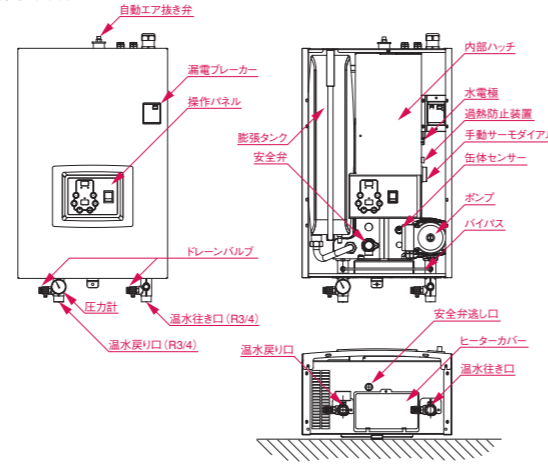
Auer HEAT LINER

Electric Boiler

■寸法／取り付け図



■各部名称



■商品仕様一覧表

| AR6241シリーズ | | | | | | | | | |
|------------------|--|---------------------------------------|-----------------------------|---------------------|---------------------|---------------------|---------------------|--------------------------|--|
| 型番 | AR6241-03 | AR6241-04 | AR6241-05 | AR6241-06 | AR6241-07 | AR6241-08 | AR6241-09 | AR6241-10 | |
| 希望小売価格【工事費別】 | 315,000円 (税抜300,000円) | | | | | | | 354,375円 (税抜337,500円) | |
| 定格消費電力 (kW) | 3.3kW | 4.3kW | 5.3kW | 6.3kW | 7.3kW | 8.3kW | 9.3kW | 10.3kW | |
| 定格消費電流 (A) | 16.5A | 21.5A | 26.5A | 31.5A | 36.5A | 41.5A | 46.5A | 51.5A | |
| ポンプ制御回路 (W) | 約78W (50Hz) / 約93W (60Hz) | | | | | | | | |
| 暖房出力 (kW/kcal/h) | 3.3kW 2838kcal/h | 4.3kW 3698kcal/h | 5.3kW 4558kcal/h | 6.3kW 5418kcal/h | 7.3kW 6278kcal/h | 8.3kW 7138kcal/h | 9.3kW 7998kcal/h | 10.3kW 8858kcal/h | |
| 屋内配線最小電線径 (銅線) | VVケーブル 2.6mm (5.5mm ²) | CVケーブル 2.6mm (5.5mm ²) | 3.2mm (8.0mm ²) | 14.0mm | 14.0mm | 14.0mm | — | — | |
| 配線用遮断機の定格電流 | 30A | 30A | 40A | 50A | 50A | 60A | 75A | 75A | |
| 電源 | 単相200V 50/60Hz | | | | | | | | |
| 外形寸法 (H×W×D) | 621×405×240mm | | | | | | | | |
| 缶水量 | 2.5L | | | | | | | | |
| 重量 (満水時) | 32kg (約34.5kg) | | | | | | | | |
| 循環ポンプ | グランドフォスUPS15-50 | | | | | | | | |
| 運転方式 | 通常運転 温度設定方式 (設定温度制御範囲10~80℃ (1℃刻み)) 応急運転 初期設定温度65℃ (固定) | | | | | | | | |
| 最大ステップ数 | 2 | 3 | 3 | 4 | 4 | 5 | 5 | 6 | |
| 膨張タンク | 10L、充填圧0.65Bar (0.065MPa) | | | | | | | | |
| 配管 | 行き口 | R3/4オス (ドレインバルブ付き) | | | | | | | |
| | 戻り口 | R3/4オス (ドレインバルブ付き) | | | | | | | |
| | 安全弁逃し口 | ホースニップル | | | | | | | |
| 安全装置 | 過熱防止装置 | 缶体温水温度110℃ | | | | | | | |
| | 漏電ブレーカー | 60A | | | | | | | |
| | 空焚き防止装置 | 水電極 | | | | | | | |
| | 安全弁 (機器保護用) | 作動圧力2.5Bar (0.25MPa) | | | | | | | |
| セーブ運転機能 | 設定温度に対して、1~25℃の低減が可能 | | | | | | | | |
| 無電圧接点出力 | あり (1接点、12A/250VAC) | | | | | | | | |
| 付属品 | ブラケット、取り付けビス | | | | | | | | |

安全に関するご注意
ご使用の際は、取扱説明書をよくお読みの上、正しくお使いください。
取扱を誤りますと、火災・火傷などの原因となる事があります。

保証書に関するお願い
●商品には保証書 (取扱説明書の裏表紙) を添付してあります。
販売店で所定項目記入の保証書を発行いたしますので、記載事項をご確認頂き、大切に保管してください。
●補修用性能部品の保有期間は、製造打切り後7年です。

ご相談窓口におけるお客様の個人情報のお取り扱いについて
パナソニック電気ホームエンジニアリング (株) および (株) ディンプレックス・ジャパンは、お客様よりお知らせいただいたお客様の氏名・住所などの個人情報 (以下「個人情報」) を下記のとおり、お取り扱いします。
①上記2社は、お客様の個人情報を、本商品のご相談への対応や修理およびその確認などに利用させていただきます。これらの目的のためにご相談内容の記録を残すことがあります。なお、修理やその確認業務を上記2社の協力会社に委託する場合、法令に基づき義務の履行または権限の行使のために必要な場合、その他正当な理由がある場合を除き、上記2社以外の第三者に個人情報を開示・提供しません。②上記2社はお客様の個人情報を、適切に管理します。③お客様の個人情報に関するお問合せは、ご相談いただきましたご相談窓口にご連絡ください。

お問い合わせ先

本カタログについてのお問い合わせは上記販売店様または下記取扱窓口へご相談ください。

取扱：パナソニック電気ホームエンジニアリング株式会社 (受付時間/土、日、祝日、年末・年始、夏期休暇を除く 9:00~17:00)
本 社：〒540-0001 大阪市中央区城見2丁目1番3号 TEL (06) 6942-0953 FAX (06) 6942-1040
北 海 道 支 店：〒060-0809 北海道札幌市北区北9条西2丁目1番地 TEL (011) 736-2241 FAX (011) 736-2244

輸入元：Dimplex株式会社 ディンプレックス・ジャパン http://dimplex.jp (受付時間/土、日、祝日、年末・年始、夏期休暇を除く 9:00~17:00)
本 社・本 社 営 業 部：〒103-0012 東京都中央区日本橋堀留町1丁目11番12号 TK堀留ビル5階 TEL (03) 6272-3792 FAX (03) 5695-0271
北 海 道 営 業 所：〒007-0846 北海道札幌市東区北46条東17丁目2番23号 TEL (011) 783-7106 FAX (011) 783-7108
技 術 相 談 セ ン タ ー：〒007-0846 北海道札幌市東区北46条東17丁目2番23号 TEL (011) 783-7989 FAX (011) 783-7747

●本カタログの記載内容は2009年6月現在のものです。
●製品の仕様及びデザインは改善などの為、予告なく変更する場合があります。
●製品の色は印刷物ですので実際の色と多少異なる場合があります。

09064000



オール電化住宅対応の次世代型電気ボイラー
 「アウアーヒートライナー」
 それぞれの部屋に
 心地よい“ぬくもり”を届けます。

より安心・より快適を目指す
 6つの安全装置

- 膨張タンク
- 自動エア抜き弁
- 安全弁
- 過熱防止装置
- 空焚き防止装置
- 漏電ブレーカー

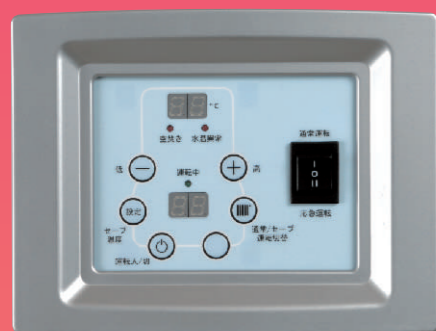
●電気料金システムについて

電気ボイラーは、ホットタイム22Lを使用します。
 午後4時から午後9時までの間の2時間を遮断し、
 その他の22時間は通電されます。
 遮断される2時間については、
 15分毎に通電と遮断を繰り返す方法が
 一般的に使用されます。

※ホットタイム22Lについての詳細は、ほくでんまでお問い合わせください。



アウアーヒートライナー AR6241 シリーズ



見やすい温度設定パネル



本体内蔵の
漏電ブレーカー



●幅広いラインアップ

ヒーター容量は、3.3kW～10.3kWまで用意しています。

●安全装置

膨張タンク、自動エア抜き弁、安全弁、過熱防止装置、
空焚き防止装置、漏電ブレーカーを内蔵しています。

●循環ポンプ内蔵

システム水を循環させるポンプを内蔵しています。

●バイパス内蔵

内径4mmのバイパスパイプが内蔵しています。

●セーブ運転

外出中や夜間など、ワンタッチでセーブ運転に切り替えることができます。

●タイマーセーブ運転

タイマー接続することにより、セーブ運転機能を自動化することができます。

●オプション

リモコン接続

AR6241シリーズには、操作性を考慮した温度設定リモコンをオプションとして接続することができます。

- ①温度設定
- ②電源入切
- ③セーブ運転切替

型番:RC-AR
 希望小売価格:13,125円(税抜12,500円)



タイマーセーブ運転【タイマーによる温水温度低減】

夜間、自動的に温水温度設定を下げることで、無駄な電力消費をおさえます。運転には24時間式別回路型タイマー(夜間セーブタイマー*)が別途必要となります。 ※現地にて手配願います。

●推奨品:TB17101、TB5001(パナソニック電工製)
 TB17101/希望小売価格:3,423円(税抜3,260円)
 TB5001/希望小売価格:7,382円(税抜7,030円)



システム構成例



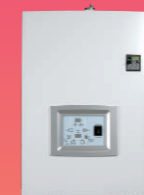
電気ボイラー 温水パネルヒーター
 Auer HEAT LINER + PURMO



●ブルモパネル
 バリエーションの豊富な壁付タイプのパネルヒーターです。リビングなどのワイドな空間から、トイレなどのコンパクトスペースまで幅広く対応。

システム組み合わせ

Auer HEAT LINER

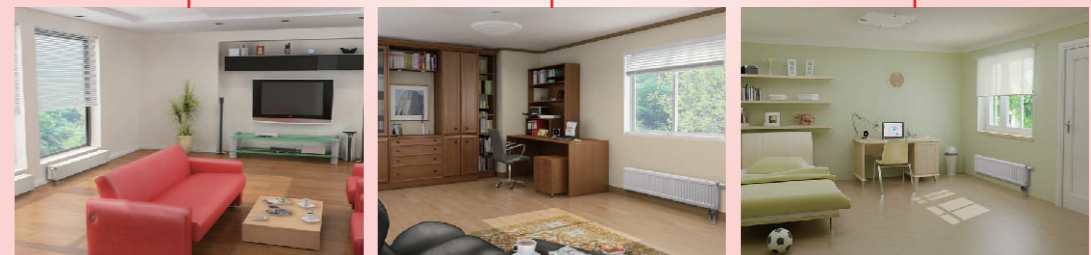
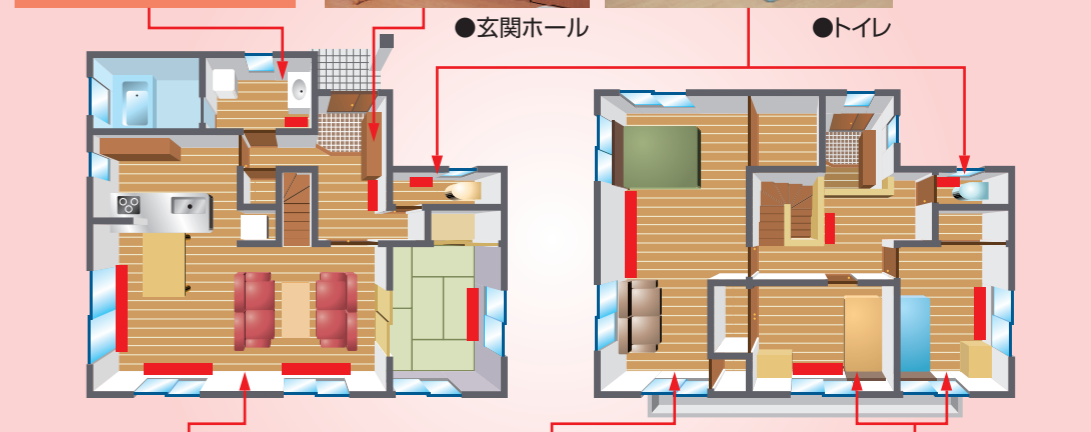


AR6241シリーズ
 200V(融雪電力*)でヒーターを加熱し、できた温水を循環ポンプ、各部屋の放熱器との間で循環させ、暖房を行います。
 ※北海道電力管内のみ

温水パネルヒーター
 PURMO

温水床暖房パネル
 (床暖房)

ファンコンベクター
 (オートヒーター)



●リビング ●書斎・主寝室 ●子供部屋・洋室

循環ポンプ性能表

