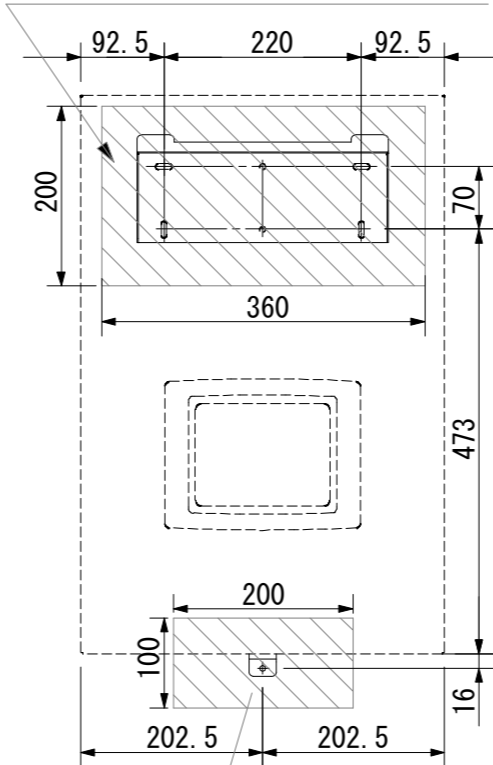
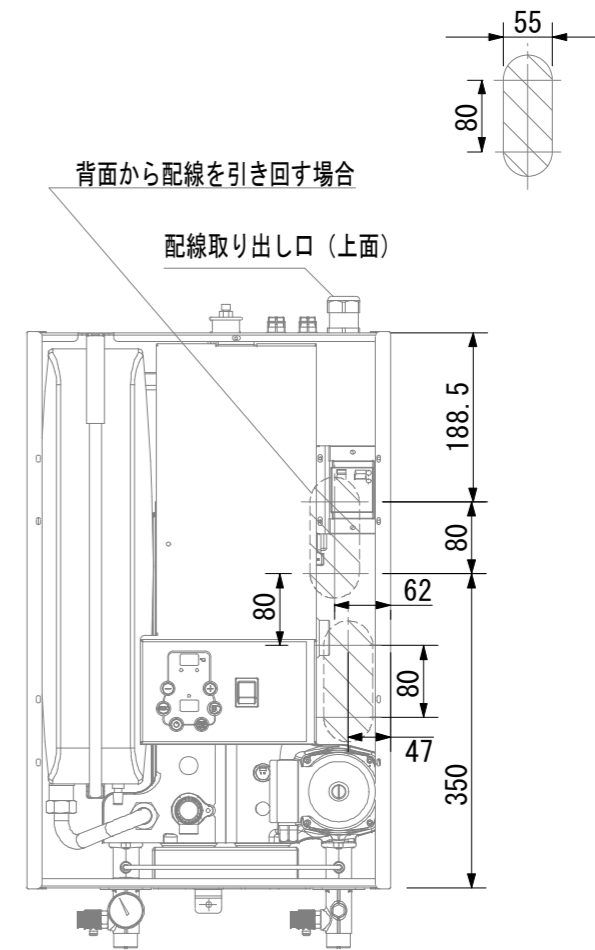


ブラケットの取付けには、壁下地補強材として
[高さ200mm、幅360mm、厚さ12mm] 以上の合板
又は同等以上の強度を持つものをご使用下さい。

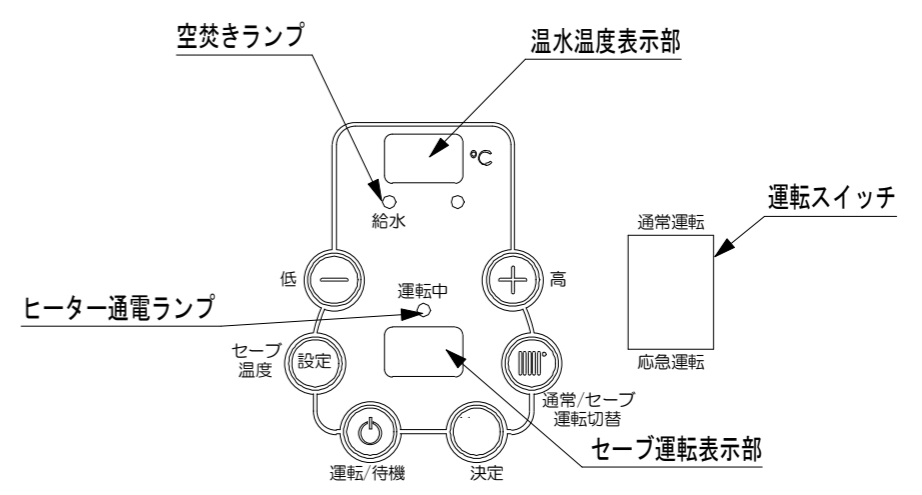
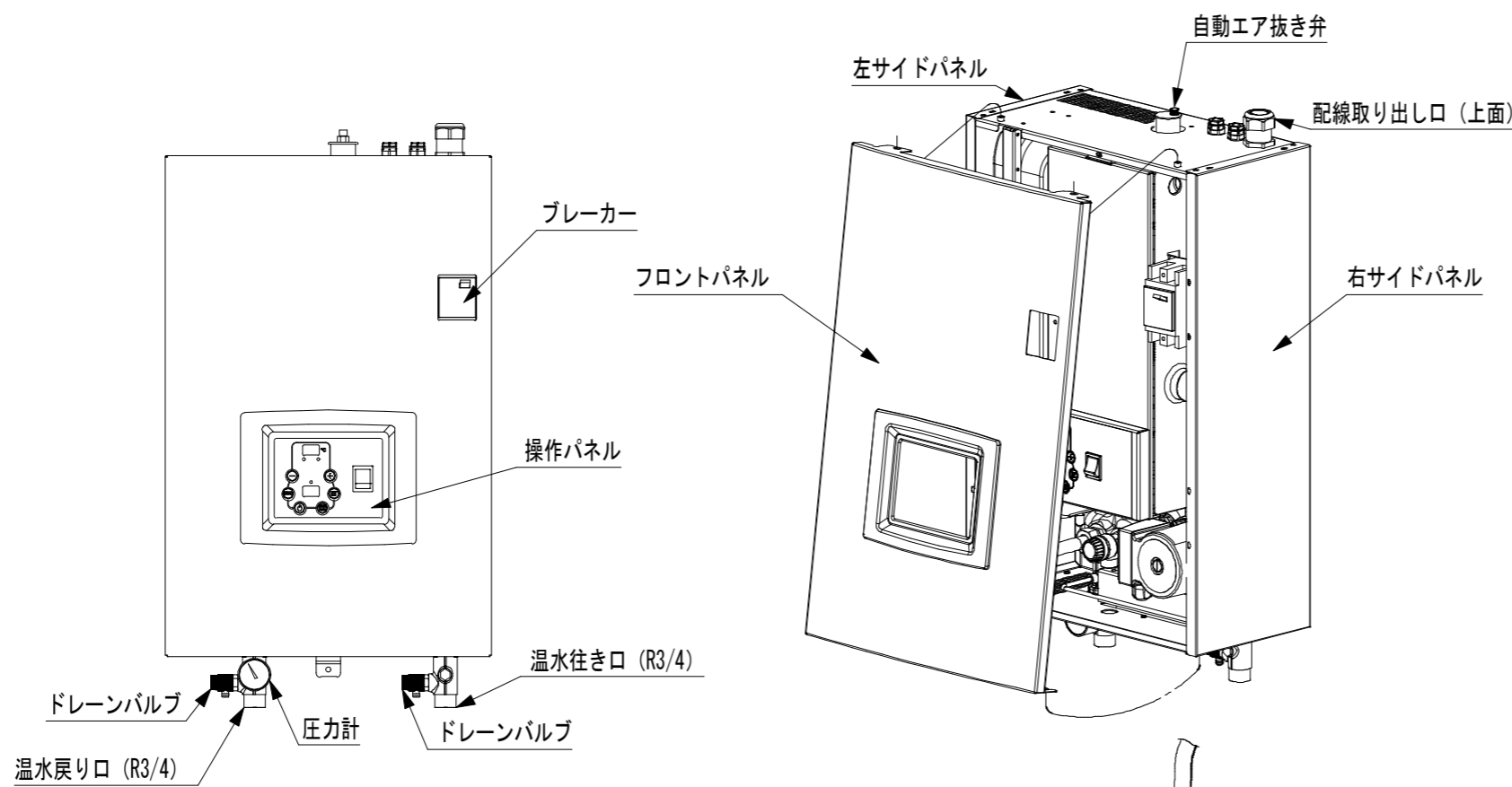


ブラケットの取付けには、壁下地補強材として
[高さ100mm、幅200mm、厚さ12mm] 以上の合板
又は同等以上の強度を持つものをご使用下さい。

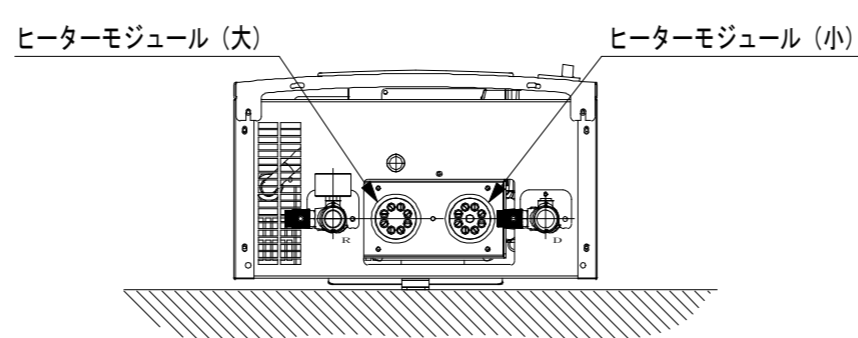
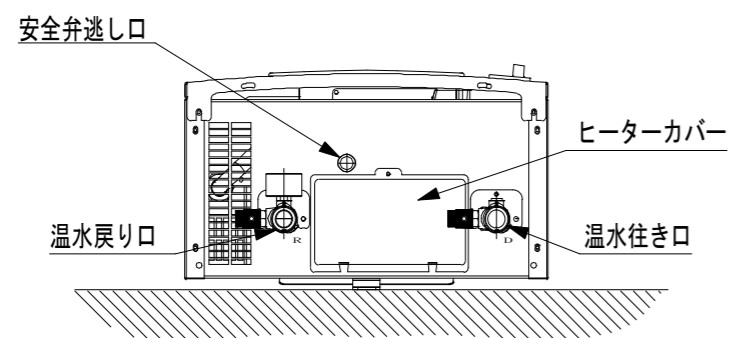
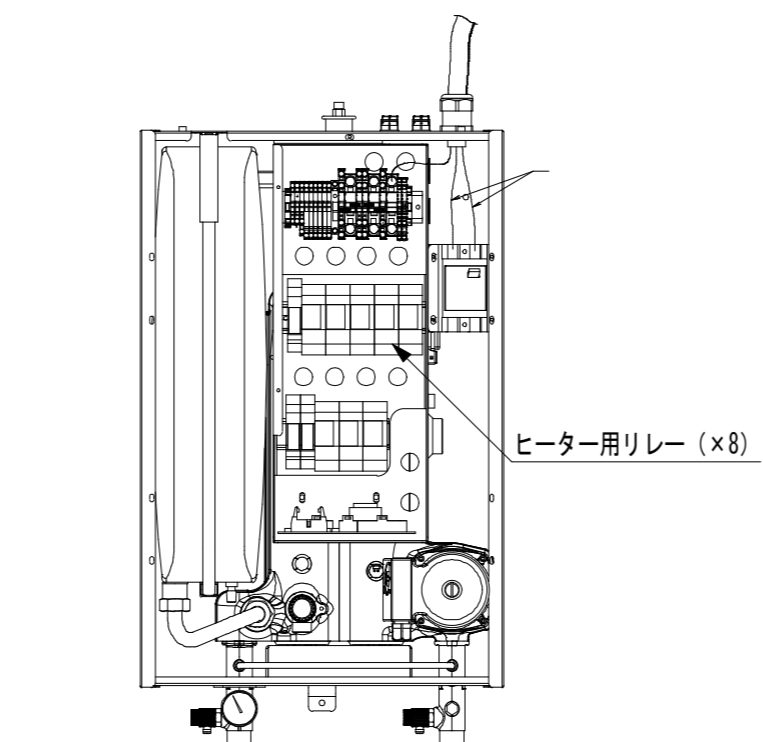
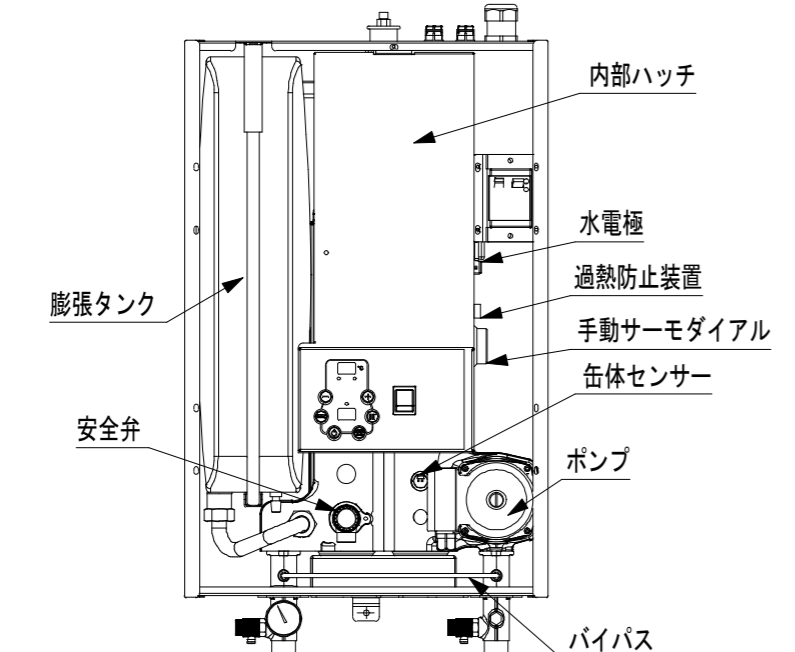


改定	年月日	内容	名称	尺度	図番
-	2009-04-30	新規発行	ヒートライナー AR6241シリーズ	FREE	HG090001
				No	1/4
輸入元 : 株式会社ディンプレックス・ジャパン					

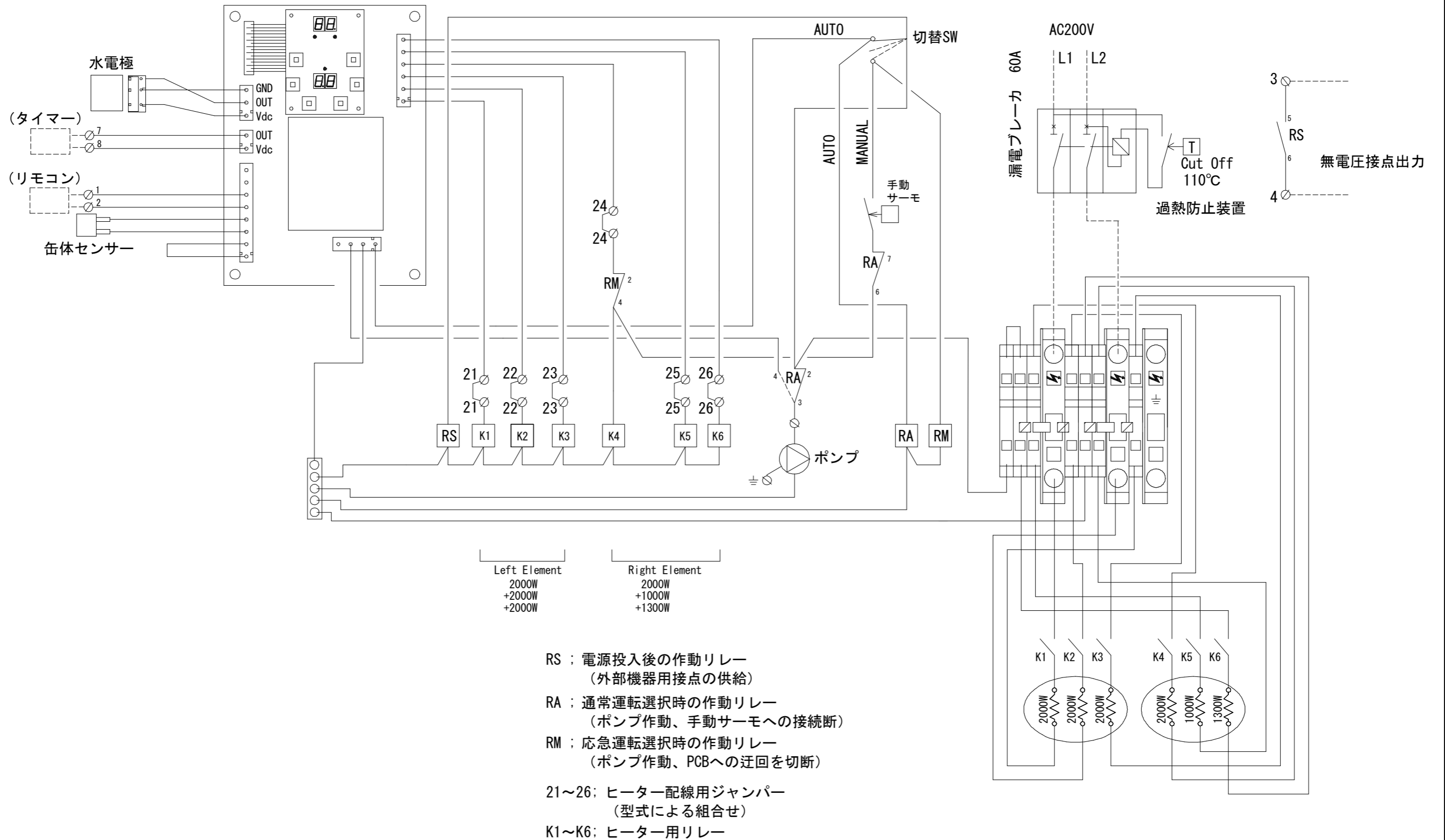
承認	確認	担当



- 高 温水温度を高く設定します。
- 低 温水温度を低く設定します。
- 通常/セーブ 運転切替 通常運転とセーブ運転を切り替えます。
- セーブ 温度 設定 セーブする温度を設定します。
- 運転/待機 運転/スタンバイ
- 決定 決定ボタン (調整モード時のみ有効)
- 給水 空焚きランプ (システム水不足表示)
- 運転中 運転中ランプ (ヒーター通電表示)



名称	ヒートライナー AR6241シリーズ	尺度	FREE
図番	HG090001	No	2/4
輸入元 : 株式会社ディンプレックス・ジャパン			



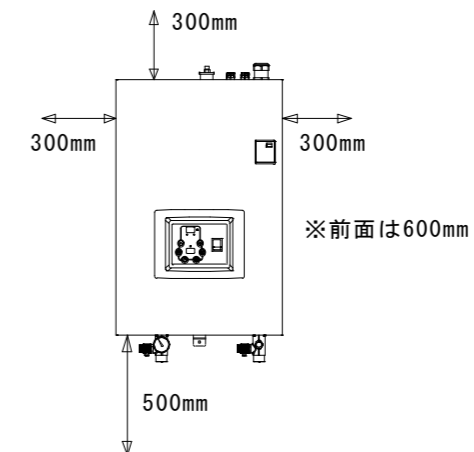
名称	ヒートライナー AR6241シリーズ	尺度	FREE
図番	HG090001	No	3/4
輸入元 : 株式会社ディンプレックス・ジャパン			

仕様一覧

型番	AR6241-03	AR6241-04	AR6241-05	AR6241-06	AR6241-07	AR6241-08	AR6241-09	AR6241-10
定格消費電力 (kW)	3.3kW	4.3kW	5.3kW	6.3kW	7.3kW	8.3kW	9.3kW	10.3kW
定格消費電流 (A)	16.5A	21.5A	26.5A	31.5A	36.5A	41.5A	46.5A	51.5A
ポンプ/制御回路 (W)	約78W (50Hz) / 約93W (60Hz)							
暖房出力 (kW/kcal/h)	3.3kW 2838kcal/h	4.3kW 3698kcal/h	5.3kW 4558kcal/h	6.3kW 5418kcal/h	7.3kW 6278kcal/h	8.3kW 7138kcal/h	9.3kW 7998kcal/h	10.3kW 8858kcal/h
屋内配線 最小電線径 (銅線)	VVケーブル	2.6mm(5.5mm ²)	2.6mm(5.5mm ²)	3.2mm(8mm ²)	14mm ²	14mm ²	14mm ²	14mm ²
	CVケーブル	5.5mm ²	5.5mm ²	5.5mm ²	8mm ²	8mm ²	8mm ²	14mm ²
配線用遮断機の定格電流 (A)	30A	30A	40A	50A	50A	60A	75A	75A
電源	単相200V 50/60Hz							
外形寸法 (H×W×D)	621×405×240 mm							
缶水量	2.5L							
重量 (満水時)	32kg (34.5kg)							
循環ポンプ	グルンドフォス UPS15-50							
運転方式	通常運転	温度設定方式 (設定温度制御範囲10~80°C (1°C刻み))						
	応急運転	初期設定温水温度65°C (固定)						
最大ヒーター本数	2	3	3	4	4	5	5	6
膨張タンク	10L、充填圧0.65bar (0.065MPa)							
配管口径	温水行き口	R3/4オス						
	温水戻り口	R3/4オス						
	安全弁逃し口	ホースニップル						
安全装置	過熱防止装置	缶体温水温度110°C						
	漏電ブレーカ	60A					75A	
	空焚き防止装置	水電極						
	安全弁 (機器保護用)	作動圧力2.5bar (0.25MPa)						
セーブ運転機能	設定温度に対して、1~25°Cの低減が可能							
無電圧出力接点	1接点、12A							
付属品	ブラケット取付けビス ブラケット							

設置上の注意

- 据付工事や移動は必ず販売店及び電気工事店に依頼してください。
- 据付工事は、必ず付属品及び指定の部品を使用してください。
- 配線器具の定格を超える使い方はしないでください。
- アース工事 (D種設置工事) を確実に行ってください。
- 屋外には設置しないでください。
- 本体部は、次の場所には取り付けしないで下さい。
 - ・ 本体表面に結露の生じるような湿度の高い場所。
 - ・ 水のかかりやすい場所。
 - ・ 湯煙のある場所。
 - ・ 付近に、塗料、シンナーなどの引火性の高いものがある場所。
 - ・ 水平、垂直でなく、不安定な場所。
 - ・ 階段、非難口などの付近で、非難の支障になる場所。
- 配線工事は、有資格者の電気事業者が行ってください。
- 本体の上に可燃物を置いたり、可燃物で覆わないでください。
- 機器の上に乗ったり、物を置かないでください。ぶら下がったりしないで下さい。
- 内部に高電圧がかかるため、配線部の収まっている本体内部をあけないで下さい。
 - 異物を入れないでください。
 - 電源コードに無理な力を加えたり、物を乗せないでください。
 - 運転中や運転直後は、本体や配管部には触れないでください。
 - 長期間ご使用にならないときは、必ず漏電ブレーカーを切ってください。
 - 本体より異常音が発生したときは、メインスイッチを切ってください。
 - 本体の分解・改造は行わないでください。
 - 循環液 (不凍液、補充液) は、幼児の手の届かない所に保管してください。
 - メンテナンス用として、サービスバルブを必ず設けて下さい。
 - メンテナンススペースとして、以下の離隔距離を確保してください。



名称	ヒートライナー AR6241シリーズ	尺度	FREE
図番	HG090001	No	4/4
輸入元 : 株式会社ディンプレックス・ジャパン			