

各部名称

No	名称
①	蓄熱暖房器本体
②	温風吹出口 (グリル)
③	脚
④	壁付け用スペーサー
⑤	操作部
⑥	室温感知センサー

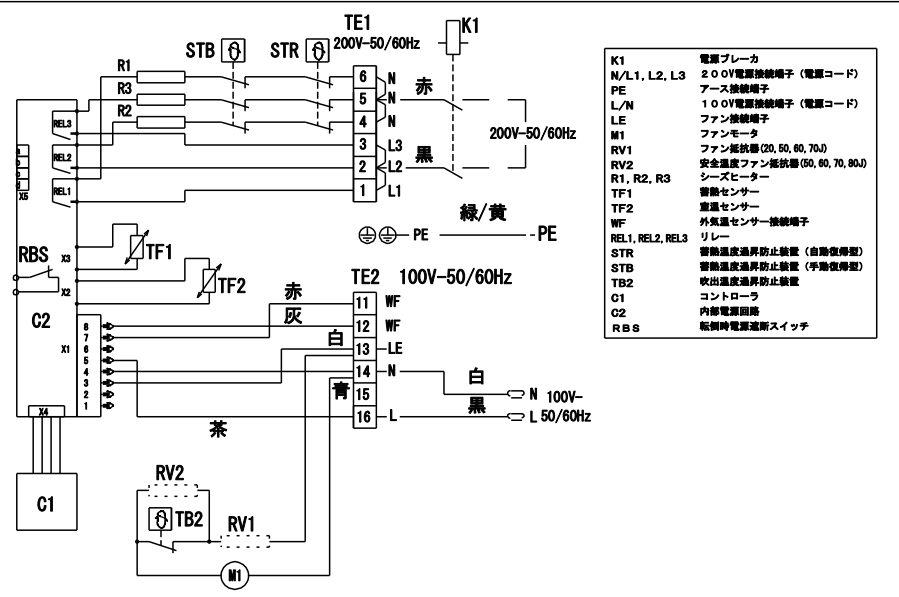
寸法表

	A
VUEi20JW-10H	626
VUEi30JW-10H	776
VUEi40JW-10H	926
VUEi50JW-10H	1076
VUEi60JW-10H	1226
VUEi70JW-10H	1376
VUEi80JW-10H	1526

-	2013-01-28	新規作成		
改定	年月日	内容		
名称	蓄熱暖房器 温風式 10時間通電型 VUEi-JW-10H シリーズ		尺度	FREE
図番	UG130006		No	1/2
輸入元 株式会社ディンプレックス・ジャパン				

承認	確認	担当
高橋	中田	前田

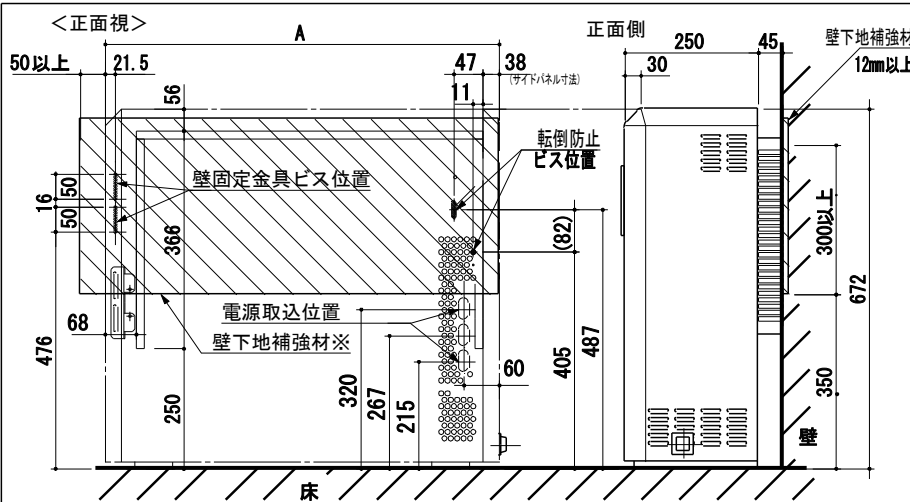
電気配線図



仕様一覧

	VUE120JW-10H	VUE130JW-10H	VUE140JW-10H	VUE150JW-10H	VUE160JW-10H	VUE170JW-10H	VUE180JW-10H
定格電圧	蓄熱：単相200V ファン：100V						
ヒーター形式	シーズヒーター						
シーズヒーター本数	3						
定格消費電力；蓄熱(kW)	2	3	4	5	6	7	8
定格消費電力；ファン(W)	18	18	18	28	28	28	28
最大蓄熱量 kWh(kcal)	16.0(13,800)	24.0(20,600)	32.0(27,500)	40.0(34,400)	48.0(41,300)	56.0(48,200)	64.0(55,000)
有効蓄熱量 kWh(kcal)	14.4(12,400)	21.6(18,500)	28.8(24,800)	36.0(31,000)	43.2(37,200)	50.4(43,400)	57.6(49,500)
蓄熱レング個数(個)	12	18	24	30	36	42	48
蓄熱レング質量(kg)	66	99	132	165	198	231	264
本体質量レング含(kg)	98	137	176	215	254	293	335
外形寸法(幅×高さ×奥行) ()内スペース含(mm)	626×672 ×250(295)	776×672 ×250(295)	926×672 ×250(295)	1076×672 ×250(295)	1226×672 ×250(295)	1376×672 ×250(295)	1526×672 ×250(295)
配線用遮断器の定格電流(A)	15	20	30	40	40	50	60
200V屋内配線のVVケーブル	直径1.6mm(2.0mm ²)	直径1.6mm(2.0mm ²)	直径2.6mm(5.5mm ²)	直径3.2mm(8.0mm ²)	直径3.2mm(8.0mm ²)	14.0mm ²	14.0mm ²
最小電線太さ(銅線)CVケーブル	2.0mm ²	2.0mm ²	2.0mm ²	3.5mm ²	3.5mm ²	5.5mm ²	8.0mm ²
安全装置	蓄熱温度過昇防止装置(自動復帰型)：125℃(20J~70J)/130℃(80J)、蓄熱温度過昇防止装置(手動復帰型)：150℃ 転倒時電源遮断スイッチ：手前45°以上傾斜、吹出温度過昇防止装置、電流ヒューズ(2A)						
本体色	ホワイト系						

設置寸法



※注意：壁下地補強材は柱(間柱)等に強固に固定して下さい。
 ※注意：背面の壁材の仕上げは、準不燃クロス、石膏ボード等の不燃材をご使用下さい。

設置上の注意

- ・取付作業は、専門の設置業者が行って下さい。電気工事は、有資格の電気工事業者が行って下さい。
 - ・アース工事を必ず行って下さい。(D種設置工事)
 - ・本ヒーターは、単相200V専用回路に接続して下さい。
 - ・蓄熱暖房器それぞれに単独のブレーカーを設置して下さい。
 - ・電源取込位置は、本体裏面右中央にあります。
電源ケーブルは、本体接続の耐熱ケーブルをご使用下さい。
電源ケーブルは、本体裏面に接触しない様に適切な長さで結線して下さい。
 - ・ヒーター本体は、暖房器本体の重量に耐え得る強固で水平な床に設置して下さい。
本体床面は高温になりますので、じゅうたん・クッションフロア・畳等の上に直接設置しないで下さい。
木造の場合は、根太の上か、床補強材(例：コンパネ2重貼り)の入った床面に設置して下さい。
 - ・離隔距離は、下表の寸法をお守り下さい。
離隔距離は正常に作動するために必要な最低限の寸法です。
周囲の仕上げ材等の変色・変形しないことを保証するものではありません。
- | 方向 | 左面方向 | 右面方向 | 上面方向 | 背面方向 | 前面方向 |
|----------|---------|------------------------|---------|-----------------------|------------------------|
| 離隔距離(mm) | 100mm以上 | 300mm以上*
(最小値100mm) | 150mm以上 | 45mm
(壁付け用スペースで確保) | 1000mm以上*
(最小600mm) |
- ※メンテナンススペースとして必要です。
- ・蓄熱暖房器本体は、かなりの重量がありますので、転倒防止金具は左図の位置に確実に固定して下さい。

名称	蓄熱暖房器 温風式 10時間通電型 VUEi-JW-10H シリーズ	尺度	FREE
図番	UG130006	No	2/2
輸入元 株式会社ディンプレックス・ジャパン			