

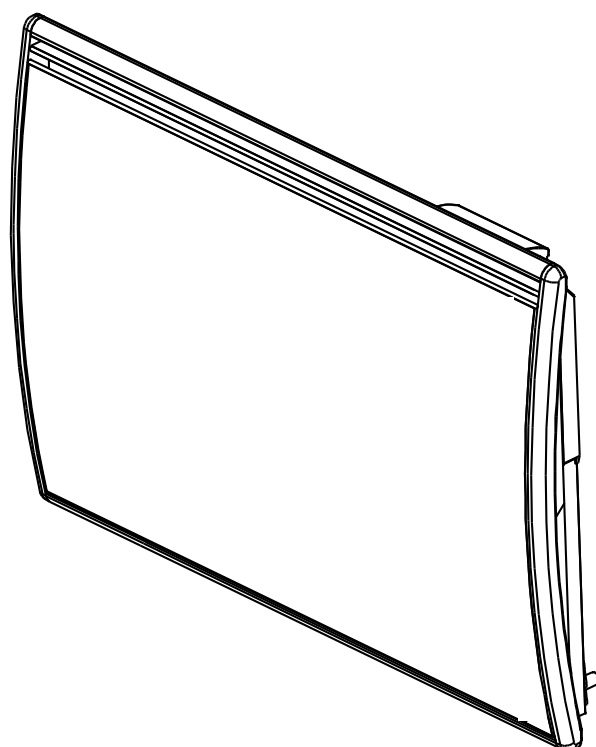
センシユアル SAS ラジエターヒーター

取扱説明書 (保証書付)

SAH0405-500
SAH0407-1250
SAV0804-1000
SAL0309-750

SAH0405-750
SAH0408-1500
SAV1004-1500
SAL0311-1000

SAH0406-1000
SAH0410-2000
SAV1104-2000



- この度は、センシユアル SAS ラジエターヒーターをお買い上げいただきまして、誠にありがとうございました。
- この商品を安全に正しく使用していただくために、ご使用前にこの取扱説明書をよくお読みになり、十分に理解してください。
- この取扱説明書には保証書がついておりますので、お読みになった後は大切に保管してください。

もくじ

ページ

安全上のご注意	2
各部名称	4
操作説明	5
寸法図	8
取扱上のご注意	9
お手入れ	10
仕様一覧	11
故障かな?と思ったら	12
保証とアフターサービス	13
保証書	15
お客様ご相談窓口のご案内	16

安全上のご注意

- 表示内容を無視したときに生じる人身への危害、財産への損害の程度を、次のレベルに分類し説明しています。
 - ⚠ **警告**：取扱を誤った場合、死亡または重症を負う可能性が想定される内容です。
 - ⚠ **注意**：取扱を誤った場合、傷害を負うことが想定されるか、または物的損害の発生が想定される内容です。
 - お守りいただく内容の種類を、次の記号で区分し説明しています。
 - 🚫 **禁止図記号** 製品の取扱において、その行為を禁止する図記号。
 - 📌 **指示図記号** 製品の取扱において、指示に基づく行為を強制する図記号。
- ※『注意』の欄記載内容においても、状況によっては重大な結果に結びつく可能性があります。いずれも安全に関する重大な内容を記載していますので、必ず守ってください。

【 取扱に関して 】 ~必ずお守りください~

⚠ 警告

- 🚫 **本体を覆わないこと。**
火災のおそれがあります。
- 🚫 **吹出口を手で触らないこと。**
やけどのおそれがあります。
- 🚫 **本体と壁との間に物を入れたり、本体に物を接触して置かないこと。**
火災のおそれがあります。
- 🚫 **前面に物を置いて、ふさがないこと。**
前面をふさぐと機器（過熱防止装置、室温センサー）が誤作動し故障の原因になります。
- 🚫 **本体に水をかけたりしないこと。**
絶縁劣化による漏電・感電・火災のおそれがあります。
- 🚫 **修理技術者以外の方は分解、改造、修理をしないこと。**
感電・火災・ケガのおそれがあります。修理はお買い上げの販売店、または当社にご相談ください。
- 🚫 **電源コードを傷付けたり、無理に曲げたりしないこと。**
電源コードが破損し、感電・火災のおそれがあります。
- 🚫 **電源コードに重いものをのせたり、束ねたりしないこと。**
火災のおそれがあります。
- 🚫 **長時間にわたってヒーター直前に居ないこと。**
熱中症や低温やけどのおそれがあります。幼児や泥酔された方等には特に注意してください。
- 🚫 **スプレー等の缶を本体の近くに置かないこと。**
爆発・火災のおそれがあります。
- 🚫 **ペットの暖房として使用しないこと。**
ペットが本体や電源コード等を傷め、故障・火災のおそれがあります。

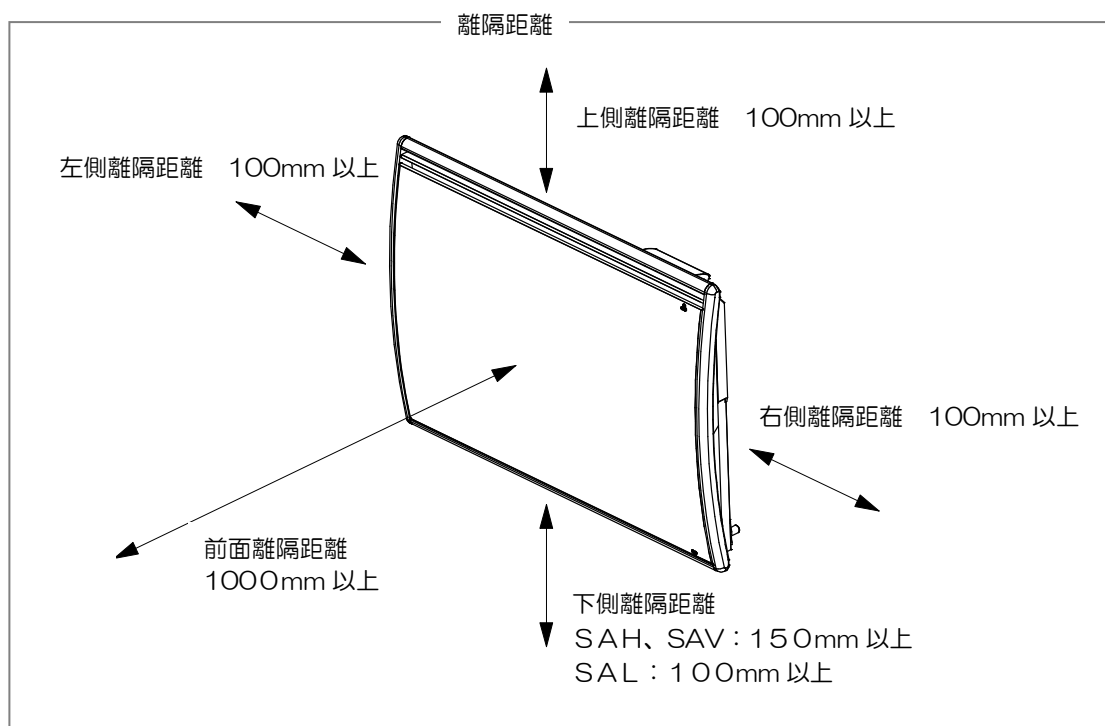
⚠ 注意

- 🚫 **暖房器以外の目的で使用しないこと。**
感電・火災・やけどのおそれがあります。
- 🚫 **運転中や運転直後は操作部以外に触らないこと。**
やけどのおそれがあります。
- 🚫 **電源コード等を無理に引っ張らないこと。**
感電・火災のおそれがあります。
- 🚫 **本体表面の掃除は、ベンジン・シンナー等の溶剤、クレンザー、たわしは使用しないこと。**
本体表面の塗装を傷めるおそれがあります。
- 🚫 **本体に乗ったり、傾けたりしないこと。**
故障・落下のおそれがあります。

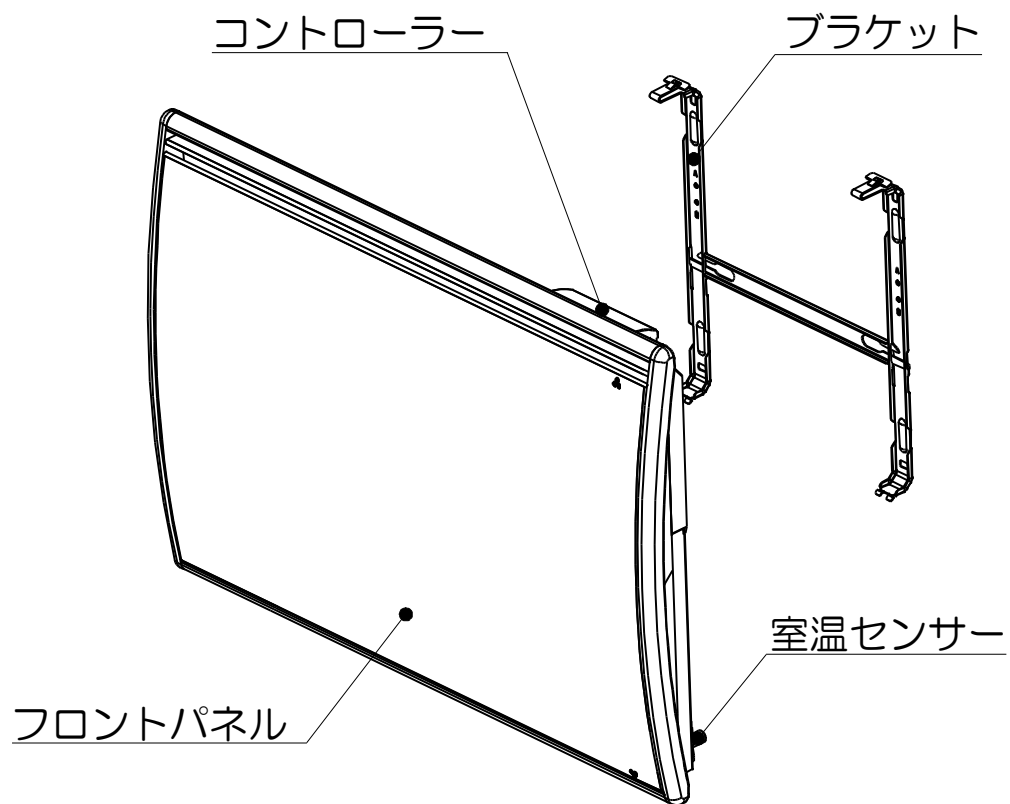
- ❌ **本体の隙間から、指や異物を差し込まないこと。**
やけど・感電・故障のおそれがあります。
- ❌ **乳幼児や室温調整ができない方は、付き添いなしでは使用しないこと。**
やけどのおそれがあります。
- ❗ **本体の据付・配線は、施工業者及び有資格の電気工事業者が行うこと。**
感電・ケガのおそれがあります。
- ❗ **異常が感じられるときは、ブレーカーを「切」にすること。**
故障・火災のおそれがあります。
- ❗ **本体表面の掃除は、必ず運転を停止し、本体が冷めてから行うこと。**
やけどのおそれがあります。
- ❗ **本体内部の掃除は、必ず専門業者に依頼すること。**
感電・ケガをするおそれがあります。
- ❗ **電源コードが破損した場合は、コード交換は危険を防止するために製造者もしくはその代理店又は同等の有資格者に依頼すること。**
感電・ケガをするおそれがあります。
- ❗ **長期間ご使用にならないときは、必ずブレーカーを「切」にすること。**
待機時消費電力（約 5W/台）を消費します。

⚠️ 離隔距離についての注意

- ❗ **カーテン等の可燃物に対して以下の離隔距離を確保すること。**
機器の誤作動、故障の原因となります。
離隔距離は、正常に作動するために必要な最低限の寸法です。
周囲の仕上げ材等の変色・変形しないことを保障するものではありません。

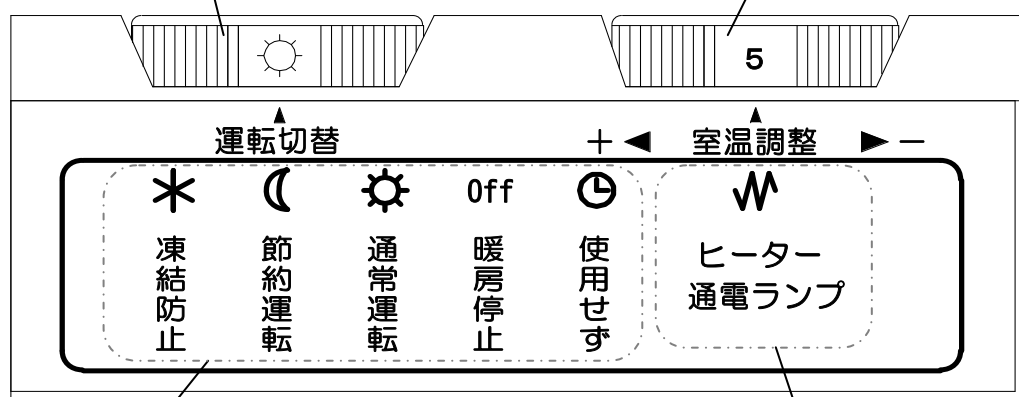


各部名称



運転切替ダイヤル

室温調整ダイヤル



運転表示ランプ





ヒーター通電ランプ

コントローラー部

操作説明

●運転切替ダイヤル

以下の運転を切替えます。


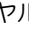
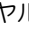
	運転モード		内容
1		通常運転	室温調整ダイヤルの設定にあわせて室温調整します。
2		節約運転	就寝時等に室温を下げたいときや、お部屋を一時的に使わないとき、部屋を離れるとき等に選択します。通常運転よりも2～3℃下げた室温に調整します。
3		凍結防止	長期間不在のとき等に選択します。凍結防止のため室温を5～6℃に調整します。
4	Off	暖房停止	暖房運転を停止します。
—		使用せず	このダイヤルは本製品では使用しません。 ※通常運転と同じ運転を行います。

●室温調整ダイヤル

1～10までのレンジ範囲内で、約7～30℃の室温調整を行います。
室温が設定温度に近づくように、ヒーター通電が入／切を繰り返します。
(尚、設置状況や周囲環境により変動することがあります。)
お好みに合わせて、ダイヤルを調整してください。

室温調整ダイヤル	1	2	3	4	5	6	7	8	9	10
設定温度(℃)	7	12	14	17	19	21	23	26	28	30




●運転表示ランプ

現在選択されている運転表示ランプが点灯します。
※「**Off** (暖房停止)」と「 (使用せず)」のランプは点灯しません。
※運転切替ダイヤルで「 (使用せず)」に設定すると、「 (通常運転)」のランプが点灯し、通常運転と同じ運転を行います。

●ヒーター通電ランプ

ヒーター通電中にランプが点灯します。

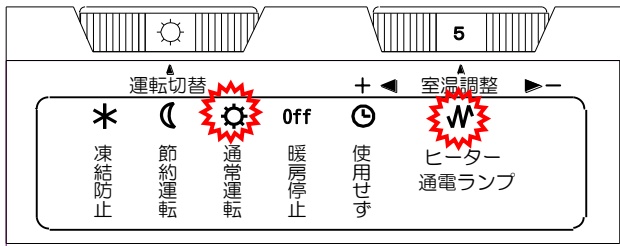
注意

-  暖房器以外の目的で使用しないこと。
 - ①布団や毛布等を本体に掛けたり、濡れたもの(洗濯物等)の乾燥に利用しないでください。
 - ②本体の上のにぼったり、物をのせたりしないでください。
-  高温注意
 - ①本体は高温になりますので、ヒーター通電中や通電直後は操作部以外直接接触らないでください。また、幼児等が触れることのないように注意してください。
 - ②長時間にわたってヒーターの直前に居ますと、熱中症や低温やけどのおそれがあります。幼児や泥酔された方等には特に注意してください。
 - ③本体の隙間等に、指や異物を入れないでください。
-  長期間お使いにならないときは、
 - ①運転切替ダイヤルを「**Off** (暖房停止)」にしてください。
 - ②室温調整ダイヤルを「1」にしてください。
 - ③ブレーカーを「切」にしてください。※ブレーカーを「切」にしないと、1台につき待機時消費電力約5Wを消費します。
※強いノイズを発生するものがありますと、機器が誤作動することがありますので、長期間お使いにならないときはブレーカーを必ず「切」にしてください。

【通常運転】

通常はこのモードで使用します。

- 1) センシュアル用200Vブレーカーを「入」にします。
- 2) 運転切替ダイヤルを、「☀️ (通常運転)」に合わせます。(通常運転のランプが点灯します。)
- 3) 室温調整ダイヤルを、「10」に合わせます。(ヒーター通電ランプが点灯します。)
室温が快適になるまで、しばらくそのまま運転を行ってください。

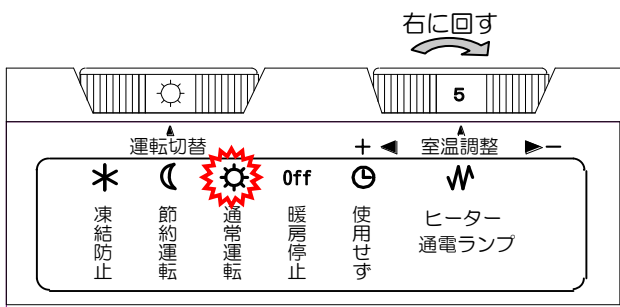


※お部屋が快適な温度になるまで、時間がかかります。

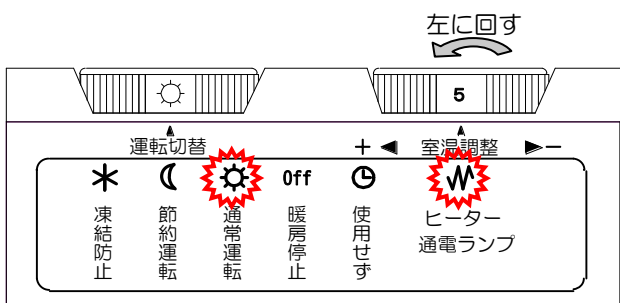
※お部屋の窓やドアを閉めて、室内の熱を逃がさないようにしてください。

※室温センサーの雰囲気温度が30℃より高い場合は、室温調節ダイヤルを「10」に設定しても、サーモスタットが働くためヒーター通電ランプは点灯しません。

- 4) お部屋が快適な温度になったら、室温調整ダイヤルをヒーター通電ランプが消えるところまで、右方向（ダイヤルの数値が小さくなる方向）へゆっくりと回してください。



- 5) 次に、ヒーター通電ランプが点灯するところまで、室温調整ダイヤルをゆっくりと左方向（ダイヤルの数値が大きくなる方向）に回してください。



ヒーター通電ランプが点灯した位置が快適温度です。以上で、お部屋の快適温度が設定され、その後は自動的にヒーターへの通電をON/OFF繰り返しながら、適温を保ちます。さらに温度調整が必要であれば、室温調整ダイヤルを微調整してください。

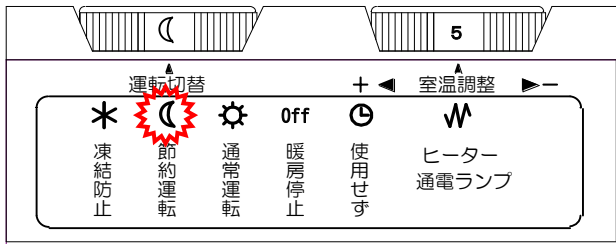
※使い始めの場合や、長期間使用していなかった場合は、ホコリや湿気でおいが出る場合があります。十分に換気を行ってください。

【節約運転】

室温調整ダイヤルの設定を変えずに、通常運転にて設定した温度の2～3℃低い温度に調整ができます。

■就寝時に室温を下げたいとき ■一時的に部屋を使わないとき

- 1) 通常運転で快適温度の設定を行ってください。(設定済みの場合はそのままにしてください。)
- 2) 運転切替ダイヤルを、「(節約運転)」に合わせます。(節約運転のランプが点灯します。)

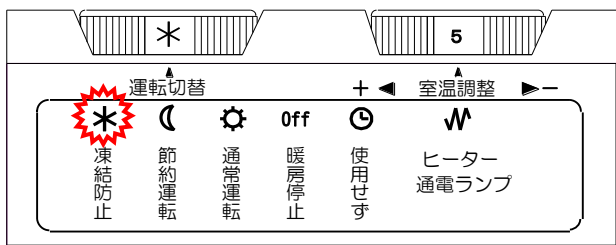


【凍結防止】

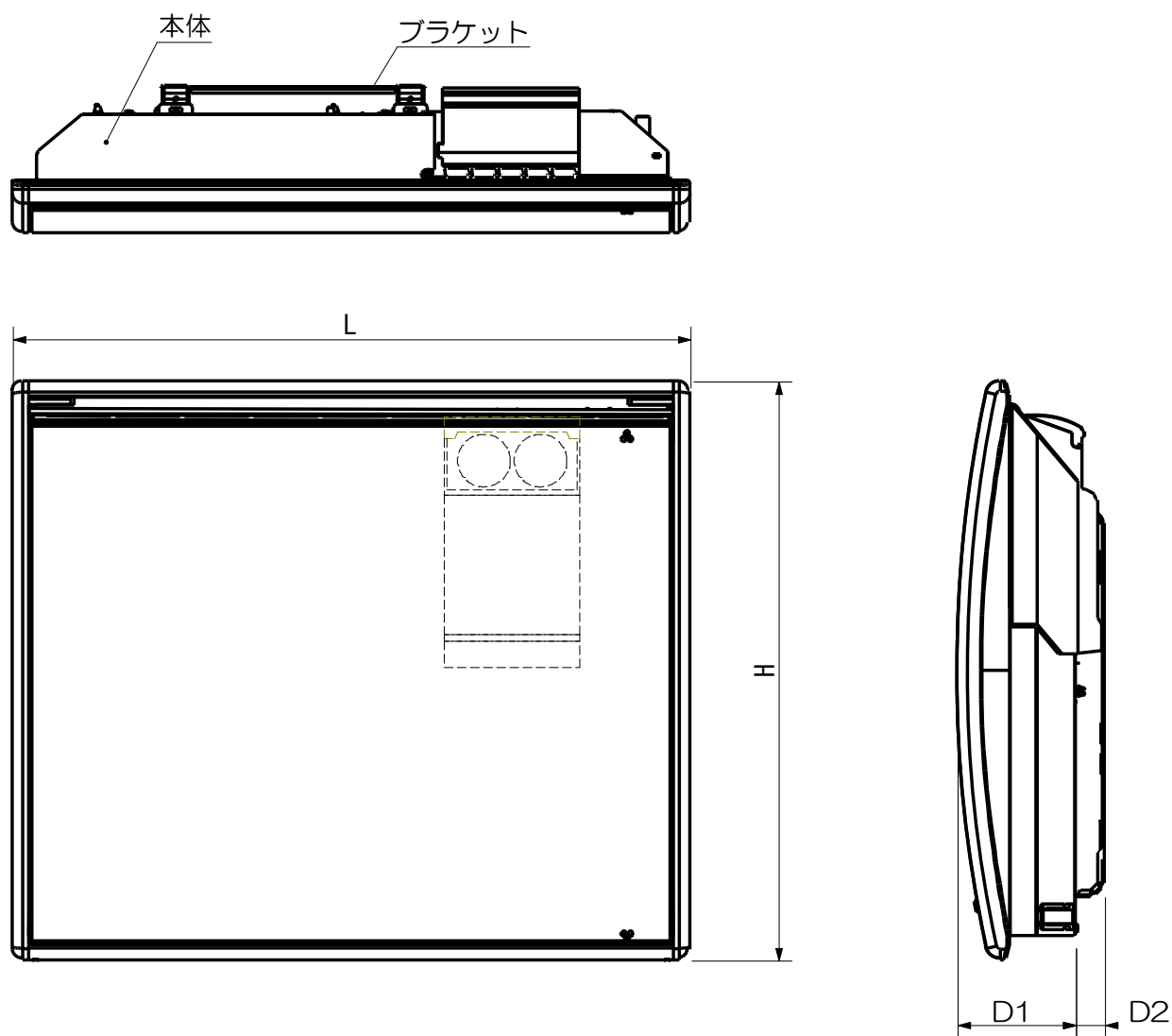
室温を約5～6℃に調節し、水回り等室内の凍結を防ぎます。

■長期間ご使用にならない部屋の凍結防止

運転切替ダイヤルを、「* (凍結防止)」に合わせます。(凍結防止のランプが点灯します。)



寸法図



型番	H	L	D1	D2
SAH0405-500	440	515	90	22
SAH0405-750	440	515	90	22
SAH0406-1000	440	620	90	22
SAH0407-1250	440	725	90	22
SAH0408-1500	440	830	90	22
SAH0410-2000	440	1040	90	22
SAV0804-1000	830	440	90	22
SAV1004-1500	1040	440	90	22
SAV1104-2000	1145	440	90	22
SAL0309-750	270	925	85	22
SAL0311-1000	270	1145	85	22

取扱上のご注意

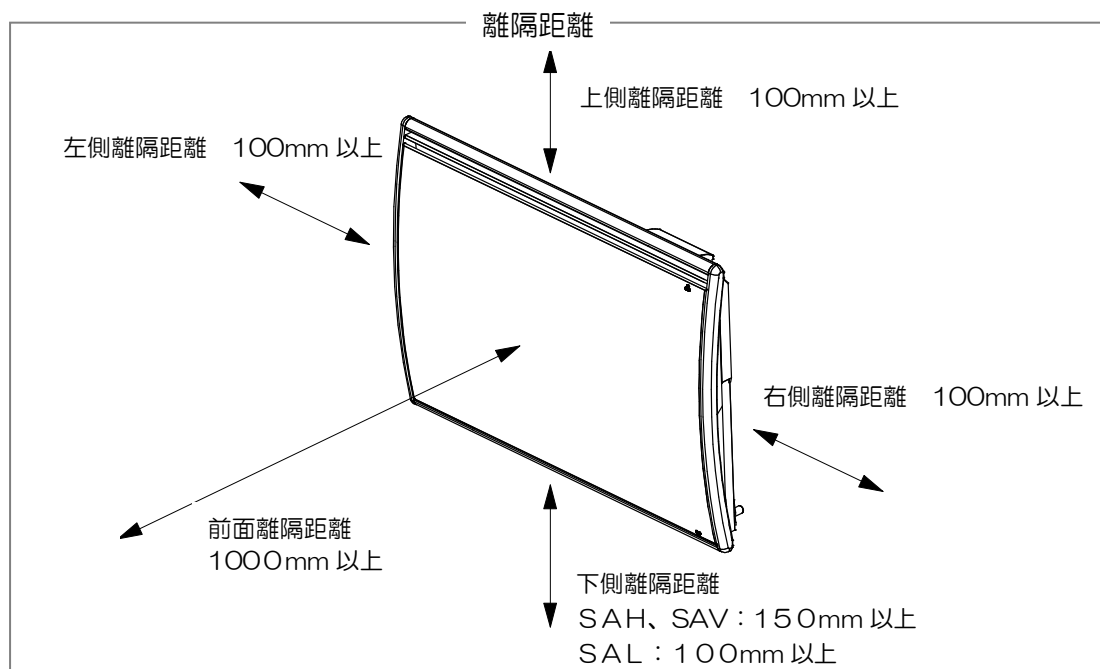
● 離隔距離に関して

カーテン、家具等に対して下記の離隔距離を取ってください。

特に、本体前面、本体上面、本体右側面を塞ぐと機器（過熱防止装置、室温センサー等）の誤作動、故障の原因となります。

離隔距離は、正常に作動するために必要な最低限の寸法です。

周囲の仕上げ材等の変色・変形しないことを保障するものではありません。



● 設置場所に関して

- ・ テーブルや机のすぐ下への設置は、お止めください。
- ・ 水のかかりやすい場所、湿気の多い場所での使用はお止めください。
- ・ 付近に燃えやすいもの、引火性の高いものを置かないでください。

※初めてお使いになる場合や長期間使用していなかった場合は、ホコリや湿気でにおいが出る場合があります。ホコリや湿気でにおいが出た場合は、お部屋を十分に換気した上でご使用ください。

お掃除に関しては10ページの「お手入れ」をご覧ください。


※運転時に音が発生する場合がありますが、ビスとパネル、ヒーター等金属間の熱膨張率が異なるために発生する音で、異常ではありません。

⚠ 注意




- ❌ 電源コード等を無理に引っ張らないこと。
感電・火災のおそれがあります。
- ❌ 本体に乗ったり、傾けたりしないこと。
故障・落下のおそれがあります。
- ❌ 乳幼児や室温調整ができない方は、付き添いなしでは使用しないこと。
やけどのおそれがあります。

お手入れ

警告

-  本体に水をかけたりしないこと。
漏電、感電、火災のおそれがあります。

注意

-  本体表面の清掃は、必ず200V電源ブレーカーを「切」にし、本体が冷めてから行うこと。
感電、やけどのおそれがあります。
-  本体表面の清掃は、ベンジン・シンナー等の溶剤、クレンザー、たわしは使用しないこと。
本体表面の塗装を傷めるおそれがあります。
-  本体内部の清掃は、必ず専門業者に依頼すること。
感電、ケガのおそれがあります。

お手入れ

暖房器を末永くお使いいただく為にも、お手入れを行ってください。

【本体表面・フロントパネル・吹出口】

定期的に乾いた柔らかい布で拭取ってください。
汚れがひどいときは、中性洗剤をしみこませた布で拭取ってください。

【暖房器底部・周辺の隙間】

時々掃除機でホコリやゴミを取り除いてください。

※自然対流により発生する上昇気流の影響で、壁面にほこり等が付着し、変色する場合があります。
また、タバコの煙（ヤニ）により、本体が変色する場合があります。

注意

長期間お使いにならないとき

シーズンオフ等、長期間お使いにならないときは、

- ①運転切替ダイヤルを「Off（暖房停止）」にしてください。
- ②室温調整ダイヤルを「1」にしてください。
- ③ブレーカーを「切」にしてください。

※ブレーカーを「切」にしないと、1台につき待機時消費電力約5Wを消費します。

※強いノイズを発生するものがありますと、機器が誤作動することがありますので、長期間お
使いにならないときはブレーカーを必ず「切」にしてください。

仕様一覧

SAHシリーズ

型番	SAH0405-500	SAH0405-750	SAH0406-1000	SAH0407-1250	SAH0408-1500	SAH0410-2000
定格電圧	単相AC200V (50/60Hz)					
定格消費電力	500W	750W	1000W	1250W	1500W	2000W
質量 (kg)	4.3	4.3	5.3	6.2	7.2	9.6
ヒーターエレメント	500W×1	750W×1	1000W×1	1250W×1	1500W×1	2000W×1
外形寸法mm (幅×高さ×奥行)	515×440×90 (112)	515×440×90 (112)	620×440×90 (112)	725×440×90 (112)	830×440×90 (112)	1040×440×90 (112)
電源コードサイズ	1.0mm ² ×2C (長さ: 750mm)				1.5mm ² ×2C (長さ: 950mm)	
200V配線用遮断器の 定格電流	15A					
200V屋内配線の 最小電線太さ (銅線)	直径1.6mm (2mm ²)					
安全装置	過熱防止装置 (手動復帰型×2)					

SAVシリーズ

型番	SAV0804-1000	SAV1004-1500	SAV1104-2000
定格電圧	単相AC200V (50/60Hz)		
定格消費電力	1000W	1500W	2000W
質量 (kg)	7.7	9.6	10.5
ヒーターエレメント	1000W×1	1500W×1	2000W×1
外形寸法mm (幅×高さ×奥行)	440×830×90 (112)	440×1040×90 (112)	440×1145×90 (112)
電源コードサイズ	1.0mm ² ×2C (長さ: 750mm)	1.5mm ² ×2C (長さ: 950mm)	
200V配線用遮断器の 定格電流	15A		
200V屋内配線の 最小電線太さ (銅線)	直径1.6mm (2mm ²)		
安全装置	過熱防止装置 (手動復帰型×2)		

SALシリーズ

型番	SAL0309-750	SAL0311-1000
定格電圧	単相AC200V (50/60Hz)	
定格消費電力	750W	1000W
質量 (kg)	5.8	6.8
ヒーターエレメント	750W×1	1000W×1
外形寸法mm (幅×高さ×奥行)	925×270×85 (107)	1145×270×85 (107)
電源コードサイズ	1.0mm ² ×3C (長さ: 750mm)	
200V配線用遮断器の 定格電流	15A	
200V屋内配線の 最小電線太さ (銅線)	直径1.6mm (2mm ²)	
安全装置	過熱防止装置 (自動復帰型・手動復帰型の2段階)	

※電源コードは青線と茶線が電源線となります。

SAL シリーズの黒線は本製品では使用しませんので、カットしています。

現場にて絶縁処理を行ってください。

※本機は、二重絶縁構造になっており、アース線の接続は不要です。

故障かな？と思ったら

修理を依頼される前に、以下の点をお調べください。

症状	調べる所	対処方法
暖房器が暖まらない。	200V 電源ブレーカーが「切」になっていませんか。	200V 電源ブレーカーを「入」に設定してください。
	運転切替ダイヤルが「暖房停止」になっていませんか。	運転切替ダイヤルを「通常運転」にしてください。
	室温調整ダイヤルの設定が低くなっていませんか。	室温調整ダイヤルの設定を高くしてください。
	過熱防止装置が作動していませんか。	本体近くの障害物を移動し、離隔距離を確保してください。販売店にご連絡ください。
	北海道電力及び北陸電力管内のお客様 電気供給契約メニューをご確認ください。 ※融雪用電力を利用した契約メニューの場合、毎日決められた時間帯に電源が強制的に遮断されるため、運転表示ランプ及びヒーター通電ランプが消灯し、暖房器が暖まらなくなります。 (例：ホットタイム契約又はホワイトプラン電力契約) 詳しくは、ご契約の電力会社にお問い合わせください。	
お部屋が暖まらない。	上記「暖房器が暖まらない」をまずご確認ください。	
	ドアや窓が開いていませんか。	ドアや窓を閉めてください。
	本体の近くのソファ、棚、カーテン等が、熱の輻射を妨げていませんか。	本体近くの障害物を移動し、離隔距離を確保してください。
においが出る。	初めてお使いになる場合や長期間使用していなかった場合は、ホコリや湿気でにおいが出る場合があります。 このようなときは、お部屋を十分に換気した上でご使用ください。	
本体から音が鳴る。	ビスとパネル、ヒーター等金属間の熱膨張率が異なるため、運転時に音が発生する場合がありますが異常ではありません。	

また、上記に該当せず、使用中に異常が感じられる場合は、直ちに運転切替ダイヤルを「Off（暖房停止）」、センシユアル用200Vブレーカーを「切」にし、お買い上げの販売店又は販売元にご相談ください。

保証とアフターサービス

保証書（添付）

この取扱説明書には保証書が添付されていますので、必ず「お買い上げ日・販売店名」等の記入をお確かめのうえ、内容をよくお読みのあと、大切に保管してください。

保証期間は、お買い上げ日から本体1年間です。詳しくは保証書をご覧ください。

補修用性能部品の保有期間

補修用性能部品の保有期間は、製造打ち切り後7年間です。

補修用性能部品とは、その製品の機能を維持するために必要な部品です。

修理を依頼されるときは

「故障かな?と思ったら」に従って調べていただき、なお異常があるときは、電源ブレーカーを「切」にし、お買い上げの販売店又は販売元にご相談ください。

■保証期間中は

保証書の規定に従って、販売店が修理させていただきます。

修理に際しましては、保証書をご提示ください。

■保証期間が過ぎている場合は

修理すれば使用できる場合は、ご希望により有料で修理させていただきます。

■ご連絡いただきたい内容

品名	電気輻射パネルヒーター		
型番	SAH0405-500	SAH0405-750	SAH0406-1000
	SAH0407-1250	SAH0408-1500	SAH0410-2000
	SAV0804-1000	SAV1004-1500	SAV1104-2000
	SAL0309-750	SAL0311-1000	
お買い上げ日	年 月 日		
故障の状況	できるだけ具体的に		
お客様	お名前、ご住所、電話番号		
修理希望日	年 月 日		

メモ

保証書

品名	電気輻射パネルヒーター
型番	SAH0407-500 SAH0407-750 SAH0406-1000 SAH0407-1200 SAH0408-1500 SAH0410-2000 SAV0804-1000 SAV1104-1500 SAV1104-2000 SAL0309-1000 SAL0311-1000
お客様	お名前 様 ご住所 (〒 -) 電話番号 () -
お買い上げ日	年 月 日
保証期間	お買い上げ日から本体1年間
販売店	販売店名 住所 電話番号 () -

本書は、お買い上げの日から上記期間中故障が発生した場合には、下記＜無料修理規定＞に基づき無料修理を行うことをお約束するものです。
詳細は、下記＜無料修理規定＞をご参照ください。

＜無料修理規定＞

- 取扱説明書、本体貼付ラベル等の注意書きに従った使用状態で保証期間内に故障した場合には、無料修理をさせていただきます。
(イ) 無料修理をご依頼になる場合には、お買い上げの販売店にお申しつけください。
(ロ) お買い上げの販売店に無料修理をご依頼にならない場合には、販売元にご連絡ください。
(ハ) この商品は出張修理をさせていただきますので、修理に際し本書をご提示ください。
- ご転居の場合の修理ご依頼先等は、お買い上げの販売店又は販売元にご相談ください。
- ご贈答品等で本保証書に記入の販売店で無料修理をお受けになれない場合には、販売元へご連絡ください。
- 保証期間内でも次の場合には、原則として有料にさせていただきます。
(イ) 使用上の誤り及び不当な修理や改造による故障及び損傷
(ロ) 施工説明書に指示する方法以外の工事設計または取付工事等が原因で生ずる故障及び損傷
(ハ) お買い上げ後の取付場所の移設、輸送、落下等による故障及び損傷
(ニ) 火災、地震、水害、落雷、その他天災地変及び公害、塩害、ガス害（硫化ガス等）、異常電圧、指定外の使用電源（電圧、周波数）等による故障及び損傷
(ホ) 車両、船舶等に搭載された場合に生ずる故障及び損傷
(ヘ) 本書のご提示がない場合、本書にお買い上げ年月日、お客様名、販売店名の記入のない場合、あるいは字句を書き替えられた場合
(ト) 離島又は離島に準ずる遠隔地へ出張修理を行う場合の、出張に要する実費
- 本書は日本国内においてのみ有効です。
- 本書は再発行いたしませんので、大切に保管してください。
- 販売店の連絡先は、上記保証書内をご参照ください。

※この保証書は、本書に明示した期間、条件のもとにおいて無料修理をお約束するものです。従って、この保証書によって、保証書を発行している者（保証責任者）、およびそれ以外の事業者に対するお客様の法律上の権利を制限するものではありませんので、保証期間経過後の修理についてご不明の場合は、お買い上げの販売店またはお客様ご相談窓口にお問い合わせください。

※保証期間経過後の修理については、お買い上げの販売店又は販売元にお問い合わせください。

※補修用性能部品の保有期間は、製造打ち切り後7年です。

※This warranty is valid only in Japan.

輸入元 株式会社ディンプレックス・ジャパン
〒007-0846 北海道札幌市東区北46条東17丁目2番23号
TEL：011-783-7989 FAX：011-783-7747

お客様ご相談窓口のご案内

修理・お手入れ・お取扱い・工事などのご相談は、お買い求めの販売店・工事店
または下記窓口へお申し付けください。

輸入元：株式会社ディンプレックス・ジャパン

北海道本社・技術相談窓口

〒007-0846 北海道札幌市東区北 46 条東 17 丁目 2 番 23 号 TEL：011-783-7989 FAX：011-783-7747

東京支社

〒108-0073 東京都港区三田 1 丁目 4 番 28 号 三田国際ビル 13 階 TEL：03-6453-7241 FAX：03-5427-2330

大阪支社

〒564-0051 大阪府吹田市豊津町 1 番 31 号 由武ビル 8 階 TEL：06-6193-5365 FAX：06-6193-5366

ご相談窓口におけるお客様の個人情報のお取り扱いについて

(株)ディンプレックス・ジャパン（以下「当社」）は、お客様よりお知らせいただいたお客様の氏名・住所などの個人情報（以下「個人情報」）を下記のとおり、お取り扱いします。

- ①当社は、お客様の個人情報を、本商品のご相談への対応や修理およびその確認などに利用させていただき、これらの目的のためにご相談内容の記録を残すことがあります。なお、修理やその確認業務を当社の協力会社に委託する場合、法令に基づく義務の履行または権限の行使のために必要な場合、その他正当な理由がある場合を除き、当社以外の第三者に個人情報を開示・提供しません。
- ②当社はおお客様の個人情報を、適切に管理します。
- ③お客様の個人情報に関するお問合せは、ご相談いただきましたご相談窓口にご連絡ください。

MA100031F 17/02/01