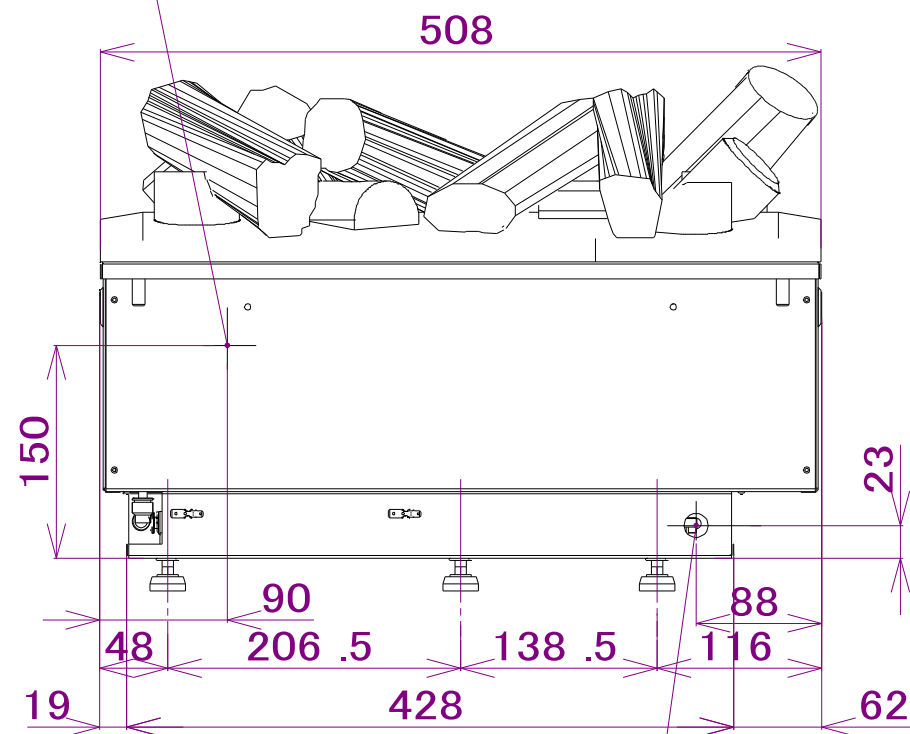


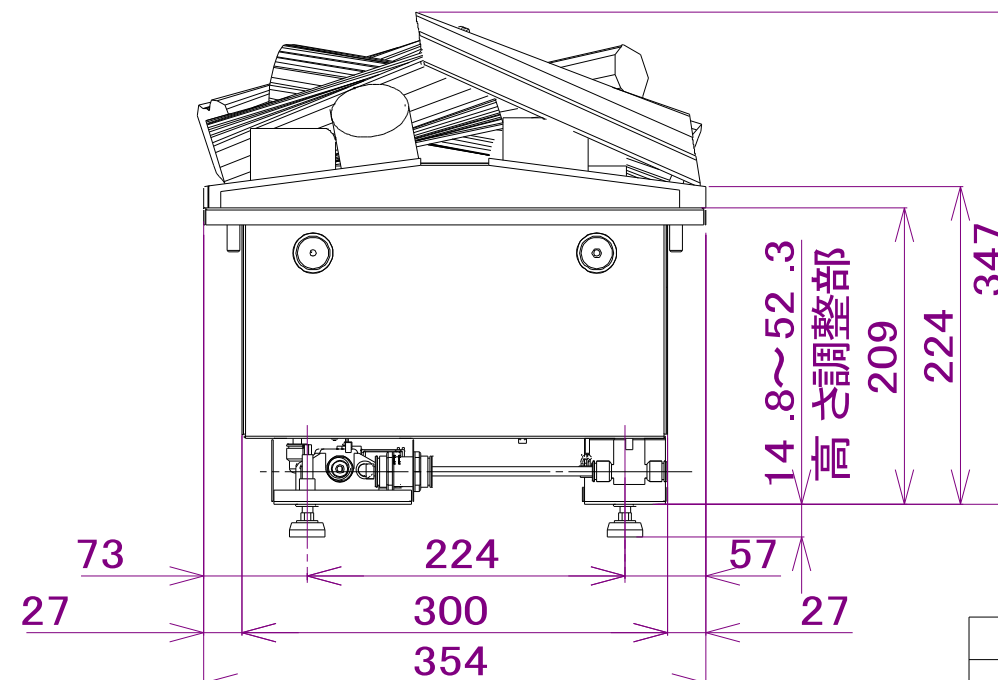
<仕様>

型番	CAS500J
名称	電気暖炉カセット500J
定格電源	単相100V 50/60Hz
定格消費電力	210W
本体質量 (含 薪セット)	18kg
電源コード長さ	1.8m
付属予備部品	予備蒸気発生器 (1個)
製造国	アイルランド

電源コード (背面側)

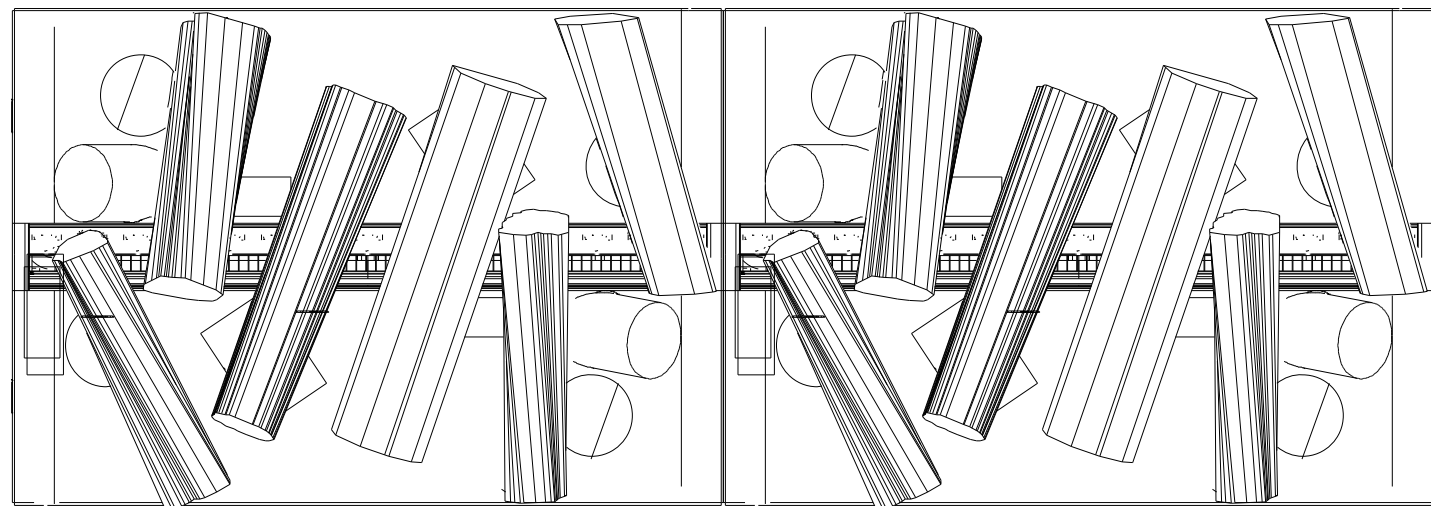


PVCチューブ接続口 (背面側)



A	2017-03-22	CAS1000J図面追加	担 八木 確 阿南 承 新野	
-	2016-06-01	新規作成	担 八木 確 阿南 承 新野	
改定	年月日	内容		
名称	電気暖炉カセット500J CAS500J 電気暖炉カセット1000J CAS1000J		尺度	FREE
図番	ZG160005A		No	1/6
輸入元: 株式会社ディンプレックス・ジャパン				

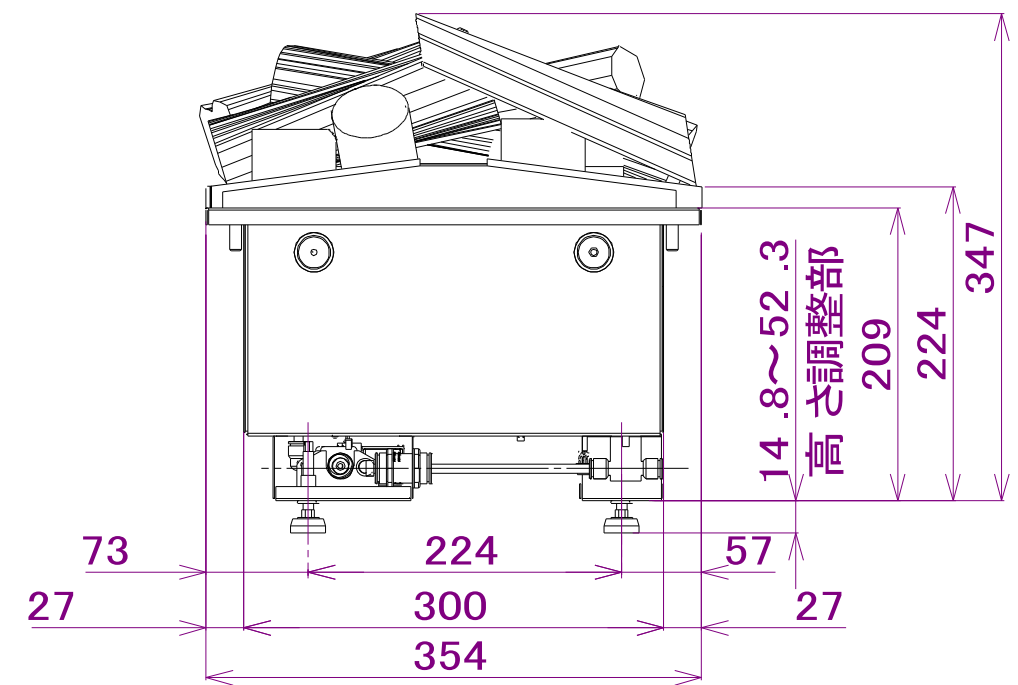
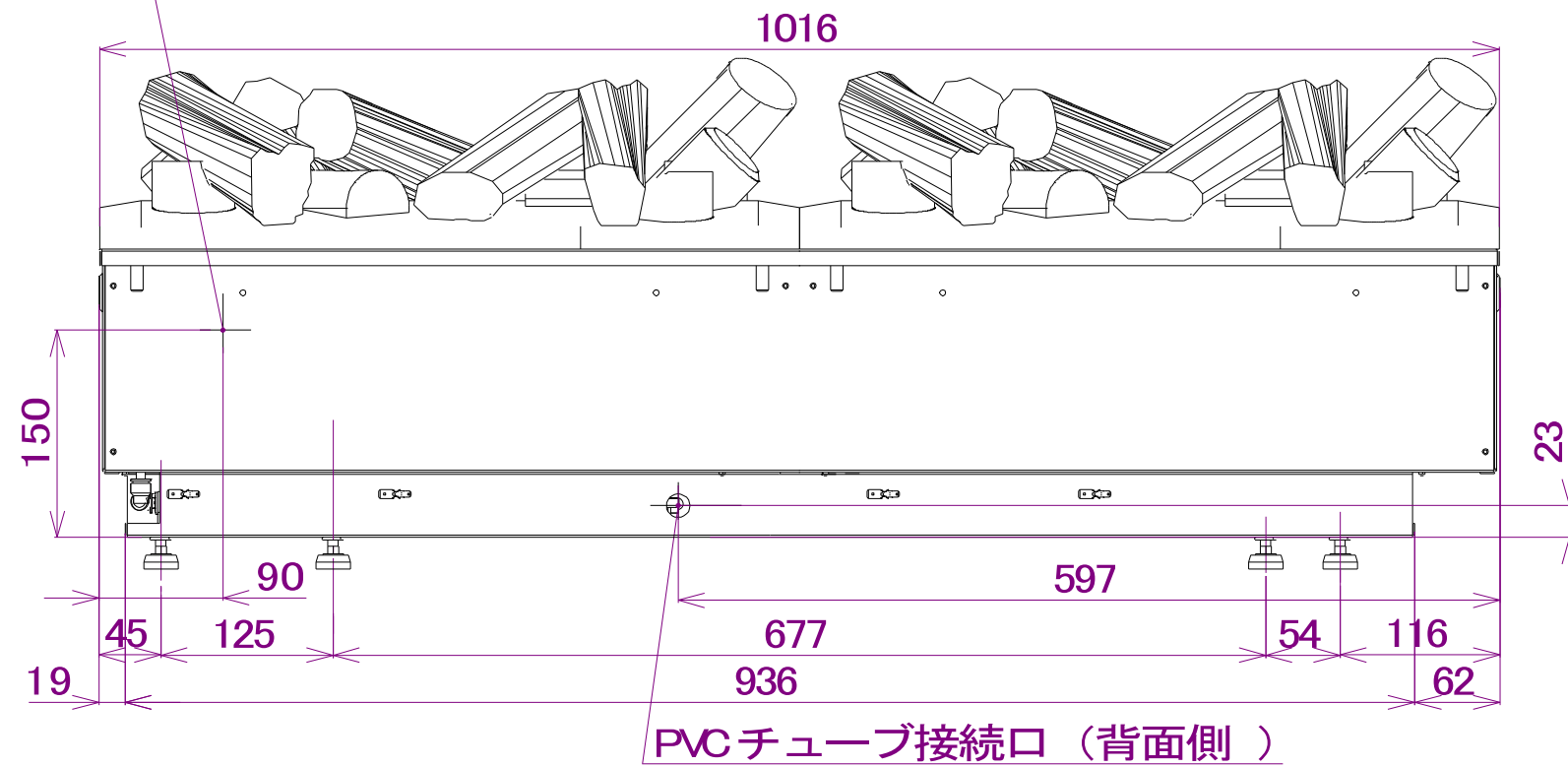
承認	確認	担当



<仕様>

型番	CAS1000J
名称	電気暖炉カセット1000J
定格電源	単相100V 50/60Hz
定格消費電力	450W
本体質量 (含 薪セット)	35kg
電源コード長さ	1.8m
付属予備部品	予備蒸気発生器 (2個)
製造国	アイルランド

電源コード (背面側)



名称	電気暖炉カセット500J CAS500J 電気暖炉カセット1000J CAS1000J	尺度	FREE
図番	ZG160005A	No	2/6
輸入元: 株式会社ディンプレックス・ジャパン			

【同梱部材】

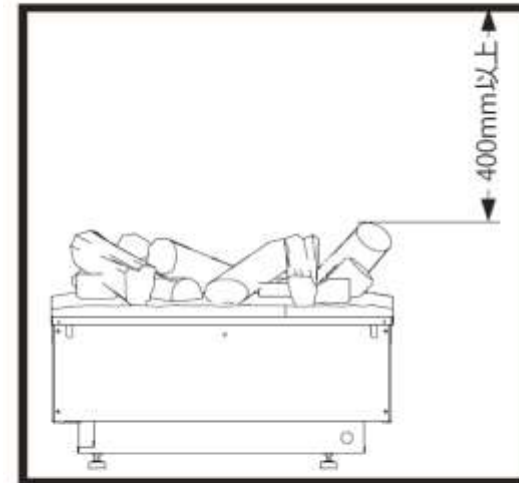
CAS500J/CAS1000J本体	薪セット※別梱包
	 CAS500Jの場合：1台 CAS1000Jの場合：2台
レシーバー	リモコン
蒸気発生器	蒸気ノズル先端
 CAS500Jの場合：2個 (内、1個は予備) CAS1000Jの場合：4個 (内、2個は予備)	 CAS500Jの場合：2本 CAS1000Jの場合：4本
水タンク(1.2L) ※自動給水時は使用せず	浄水フィルター ※水タンクの場合は使用せず
 CAS500Jの場合：1個 CAS1000Jの場合：2個	
1/4"PVCチューブ1m ※水タンクの場合は使用せず	アダプター ※水タンクの場合は使用せず
 外径1/4インチ=6.35mm	 R1/2 1/4" PVCチューブ接続

単体で梱包されている薪はCAS1000Jご使用時またはCAS500Jを複数台を並べて使用の際に、薪セットと薪セットの間に置く、化粧用の薪です。CAS500Jを1台のみでご使用の場合は不要となります。



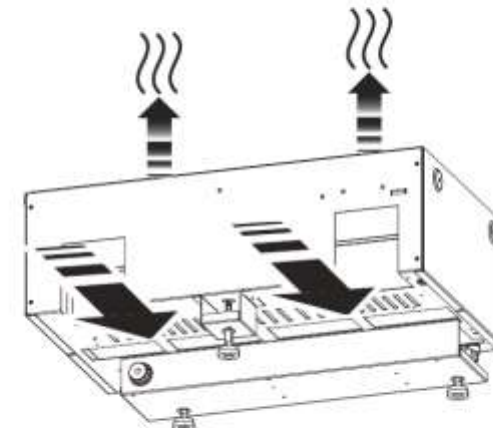
【離隔距離に関して】

■上面は400mm以上のスペースを設けてください。



■蒸気用の対流がスムーズに行われるように、背面下側をふさがらないでください。

❗ 対流の妨げになるため、深いカーペットなどの上に設置しないでください。



※意匠設計時は、CAS500Jの場合210cm<sup>2</sup>/台以上、CAS1000Jの場合420cm<sup>2</sup>/台の以上の通気孔を確保して下さい。

■通気孔例

【■CAS500J】



210cm<sup>2</sup>/台以上



210cm<sup>2</sup>/台以上

【■CAS1000J】



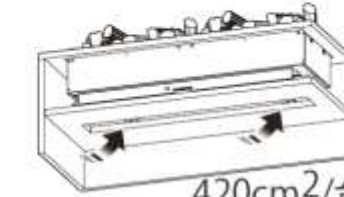
420cm<sup>2</sup>/台以上



420cm<sup>2</sup>/台以上



420cm<sup>2</sup>/台以上



420cm<sup>2</sup>/台以上

名称	電気暖炉ユニット500J CAS 500J 電気暖炉ユニット1000J CAS 1000J	尺度	FREE
図番	ZG160005A	No.	3 / 6

輸入元：株式会社ディンプレックス・ジャパン

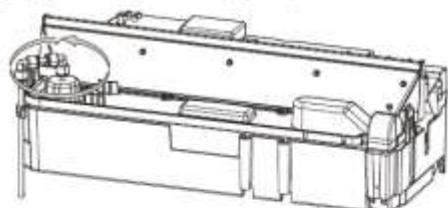
【給水接続：自動給水の場合】

自動給水の場合

※①、②、③についてCAS1000Jの場合左右2台分の作業を行ってください。

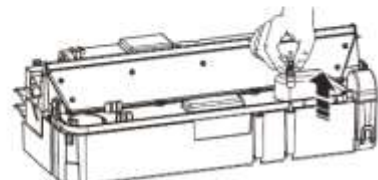
- ⚠ 電源コードをコンセントから抜いた状態で作業ください。
- ⚠ 蛇口等の止水用具に付属のアダプターを取り付けて接続してください。
- ⚠ 不純物などが含まれていない水道水をご使用ください。
- ⚠ 0.5Bar~8.0Barの水圧でご使用ください。
- ⚠ 水を補充する場合は、本体内部に水をこぼさないようにご注意ください。

① 反時計まわりに給水用キャップを回し、キャップを外してください。

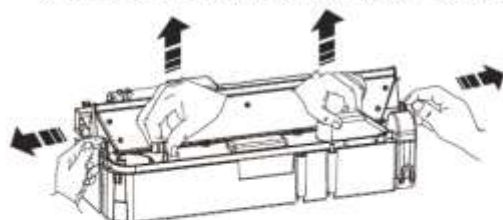


② 蒸気発生器の配線を外し、蒸気ノズルを取り外してください。

蒸気発生器の配線を外す。

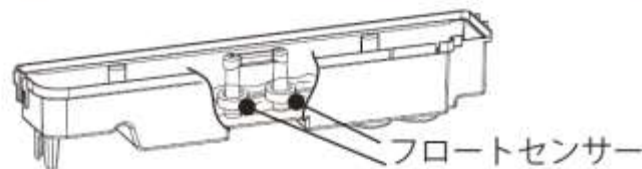


クランプ部を外に広げながら、蒸気ノズルを持ち上げる。



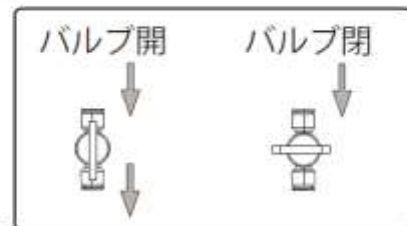
① 1回以上ご使用の場合、蒸気ノズルを持ち上げる際に、水滴が落ちることがあります。水平に持ち上げてください。

③ 蒸気発生器の表面が覆われる程度に水を入れ(約0.75L)、蒸気トレイ内のフロートセンサーに引っ掻かりがなく、浮いた状態であることを確認してください。



④ 本体後方下側のバルブを開いてください。

CAS500J/1000J本体 (背面)



自動給水の場合 つづき

⑤ ①~③の逆の順序で、給水キャップを取り付けてください。

- ① 蒸気発生器の配線は蒸気トレイのケーブル用溝を通してください。
- ① 蒸気用配線を接続してください。



⑥ 蛇口等の止水用具(メスR1/2)にシールテープを巻いたアダプター(オスR1/2)を取り付ける。

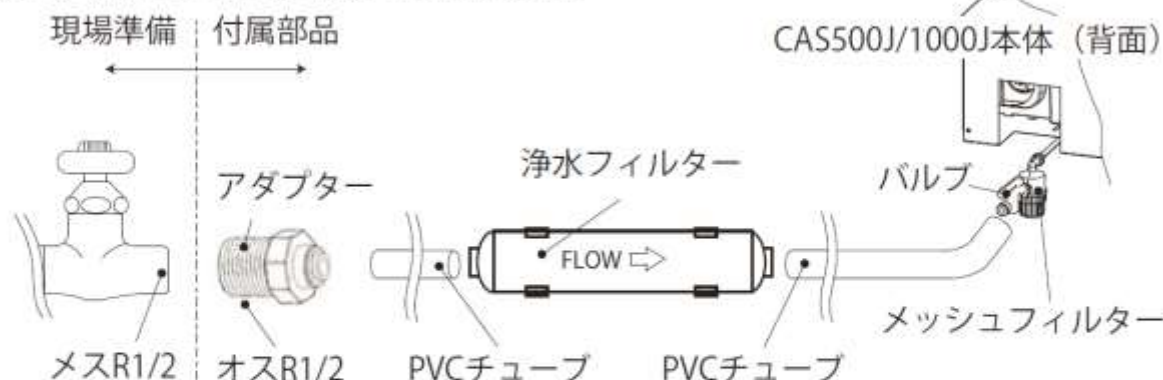
⑦ アダプターにPVCチューブ (6.35mm) を接続し、浄水フィルターを接続する。



PVCチューブを差し込むと接続完了です。接続後、引っ張るなどして抜けないことを確認してください。

- ① PVCチューブをカットする際は、直角にチューブをカットしてください。
- ① PVCチューブは接続部の奥まで確実に差し込んでください。

⑧ 浄水用フィルターにPVCチューブ (6.35mm) を接続し、CAS500J本体後方下側のバルブの赤色のクリップを外し、同様にPVCチューブと接続する。接続後、赤色のクリップを元の位置に戻す。



① 浄水フィルターは矢印の方向に取り付けてください。

⑨ 止水用具を開いてP15以降を参考に運転を開始してください。

- ① 接続部から漏れがないかを確認してください。
- ① 接続部から漏れが確認された場合、再度PVCチューブを奥まで差し込み、確実にPVCチューブが接続部の奥まで差し込まれているか確認してください。

名称	電気暖炉カセット500J CAS 500J 電気暖炉カセット1000J CAS 1000J	尺度	FREE
図番	ZG160005A	No.	4 / 6

輸入元 : 株式会社ディンプレックス・ジャパン

【給水接続：水タンク使用の場合】

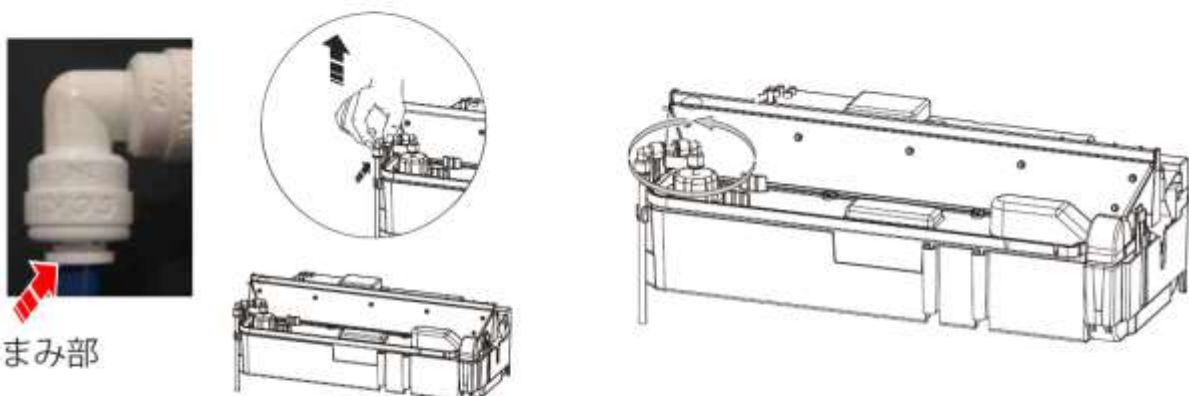
水タンク使用の場合

※設定される炎効果の高さにより異なりますが、満水で約8時間程度動作します。

- ⚠ 電源コードをコンセントから抜いた状態で作業ください。
- ⚠ 水を補充する場合は、水タンクに水を補充してから本体内部にセットしてください。蒸気トレイに直接水を補給しないでください。水位が高くなり過ぎ、炎効果が出にくくなる場合があります。
- ⚠ 本体内部に水をこぼさないようご注意ください。
- ⚠ 不純物などが含まれていない水道水をご使用ください。

① 給水用キャップを外す。※①、②、③についてCAS1000Jの場合左右2台分の作業を行ってください。

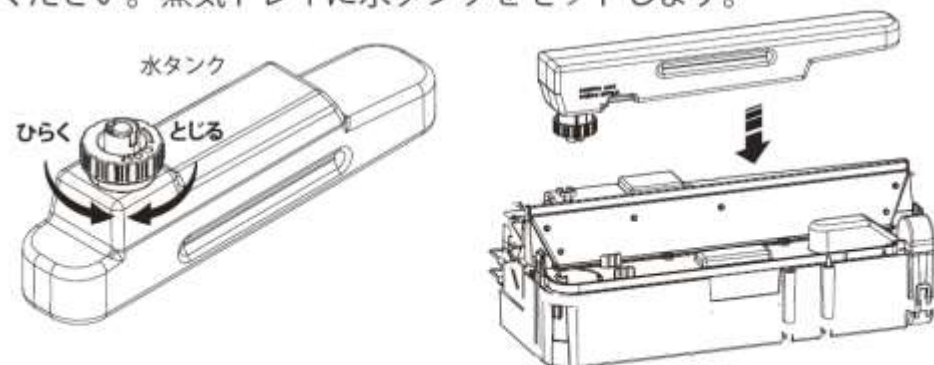
赤色のクリップを外し、樹脂クランプのつまみを押し込みながら、給水用チューブより引っ張って外す。



② 水タンク (1.2L) に水道水を入れ、CAS500J/1000J本体に設置してください。

水タンクのキャップを開け、水を入れます。水の量が足りない場合は、炎効果が出ないため、満水まで水を入れ、キャップを締めてください。(キャップの締めすぎに注意してください。)

キャップ部を下に向け、水タンクの外側についた水滴をふき取ってください。蒸気トレイに水タンクをセットします。



③ 蒸気トレイに一定の水(0.8L)が移動しますので、再度水タンクに水道水を入れてCAS500J/1000J本体に設置してください。

【お手入れに関して1/3】

お手入れのしかた

- ⚠ 必ず電源プラグをコンセントから抜き、各部が十分に冷えてから行ってください。
- ❗ 2週間以上ご使用にならない場合は必ず内部の水を捨て、硬く絞った柔らかな布で蒸気発生器の上を拭いてください。カルキの付着により、蒸気発生器が動作しなくなるおそれがあります。

外装のお手入れ

- ・柔らかな布に水を含ませ、硬く絞ってから拭いてください。
- ・クレンザー・シンナー等は表面を傷つけます。

蒸気吹き出し口のお手入れ

- ・掃除機を使用して定期的に蒸気吹き出し口を掃除してください。(目安2週間ごと)

内部のお手入れ (次ページのイラストをご参照ください)

- ・2週間以上ご使用にならない場合は、内部に残っている水を全て廃棄してから、保管してください。
- ・2週間ごとに以下の部品を硬く絞った柔らかい布で使用して清掃してください。内部の残留水を廃棄する際、本体内部に水をこぼさないように注意してください。

① 水タンク及びキャップ

- ・水タンク本体は、きれいな水道水ですすいでください。汚れがある場合は薄めた中性洗剤などを入れ、キャップをしてよく振ってください。その後、洗剤が残らないようによくすすぎます。
- ・キャップは裏側のゴムのリング部などに異物が付着しないように、清掃してください。

② 蒸気トレイ・蒸気ノズル

- ・次ページの図を参考に取り外し、硬く絞った柔らかい布で清掃してください。

③ モーターエアフィルター

- ・次ページの図を参考にエアフィルターを取り外した後、水で洗ってください。よく乾いた布で水分を取り除き完全に乾かしてから取付けてください。この際、フィルターの向きに注意してください。

④ 蒸気発生器

- ・蒸気発生器の上面を硬く絞った柔らかい布で清掃してください。

メッシュフィルターの清掃

- ・自動給水にてご使用の際に、動作が停止して4回続けてLEDが点滅した場合、P23を参照頂き、内部のメッシュを水で洗ってください。

浄水フィルターの交換

- ・使用頻度により異なりますが、浄水フィルターは1~2年を目途に交換ください。浄水フィルターをお求めの際は、お買上の販売店または当社へご相談ください。

名称	電気暖炉セットH500J CAS500J 電気暖炉セットH1000J CAS1000J	尺度	FREE
図番	ZG160005A	No	5 / 6
輸入元：株式会社ディンプレックス・ジャパン			

## お手入れのしかた

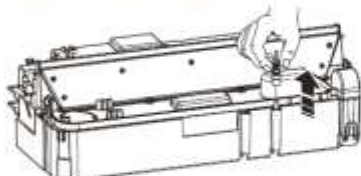
⚠ 自動給水の場合、内部を清掃する前は必ず本体背面のバルブを締めてください。

① P14の逆の順番で、薪セットを外して下さい。

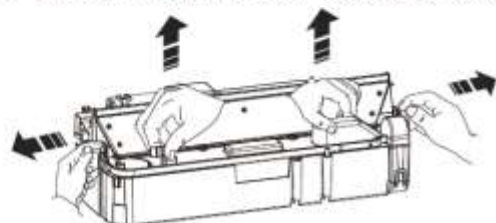
❗ 薪用のLED用配線を確実に抜き、薪セットを外してください。

② 蒸気ノズル・蒸気トレイ・蒸気発生器は以下の通り取り外してください。

蒸気発生器の配線を外す。

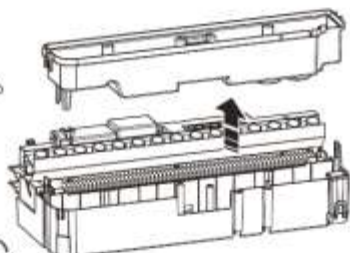


クランプ部を外に広げながら、蒸気ノズルを持ち上げる。



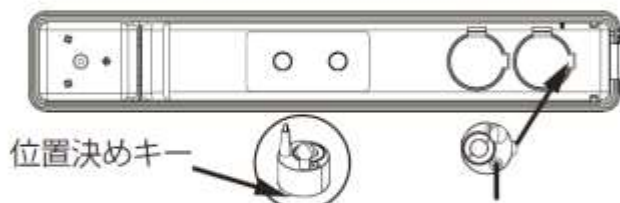
❗ 蒸気ノズルを持ち上げる際に、水滴が落ちることがあります。水平に持ち上げてください。

蒸気トレイはそのまま水平に持ち上げてください。

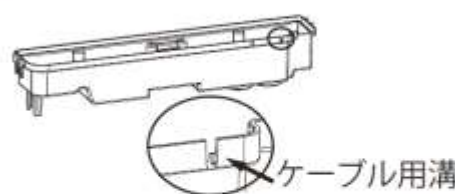


蒸気トレイより発生器を取り出してください。

❗ 清掃後、蒸気発生器は必ず位置決めキー所定の位置（右側）に収まるように設置し、蒸気発生器の配線は蒸気トレイのケーブル用溝を通してください。



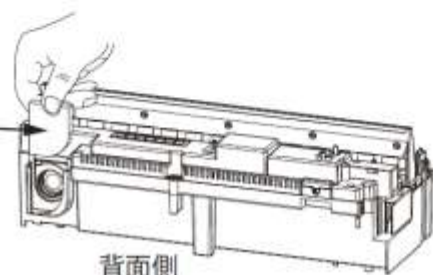
位置決めキー



ケーブル用溝

フィルターを水洗いしてください。

エアフィルター  
※黒い面が外側です。



背面側

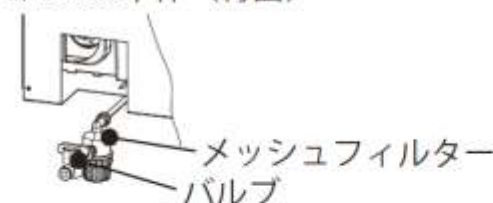
## お手入れのしかた

⚠ 必ず電源プラグをコンセントから抜き、各部が十分に冷えてから行ってください。

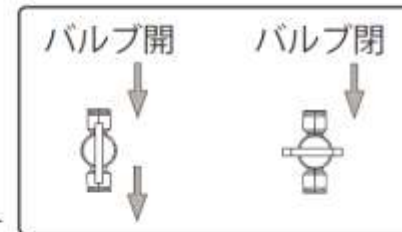
⚠ 必ずメッシュフィルター横のバルブを閉じてから清掃を行ってください。

① 電源プラグを抜き、バルブを閉じてください

CAS500J/1000J本体（背面）



メッシュフィルター  
バルブ



バルブ開

バルブ閉

② メッシュフィルター内部のメッシュを水洗いください。



❗ カバーを外す際に内部の残留水が溢れ出すことがあります。カバーを外す際はタオルで覆うなどしてください。  
❗ メッシュを水洗い後は確実にカバーを取付けてください。

内部メッシュ

③ カバーを取付け、バルブを開いてください。

❗ カバー取付け部からの漏れがないことを確認してください。

名称	電気暖炉カセット500J CAS 500J 電気暖炉カセット1000J CAS1000J	尺度	FREE
図番	ZG160005A	No	6 / 6

輸入元：株式会社ディンプレックス・ジャパン